

# EVERLAST - IVR 954 - IVR 956 - IVR 957



Valvola a sfera a passaggio totale. Attacchi filettati gas  
F/F (IVR 954) - M/F (IVR 956) - M/M (IVR 957)

*Brass full bore ball valve. Threaded ends*

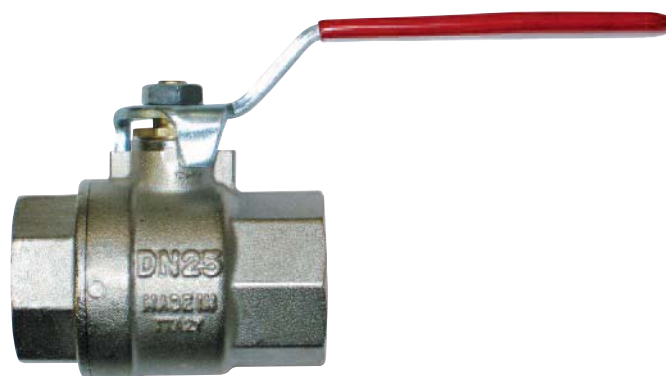
F/F (IVR 954) - M/F (IVR 956) - M/M (IVR 957)

Vanne à sphère à passage intégral. Taraudage pas gaz

F/F (IVR 954) - M/F (IVR 956) - M/M (IVR 957)

*Kugelhahn mit vollem Durchgang. Anschlussgewinde*

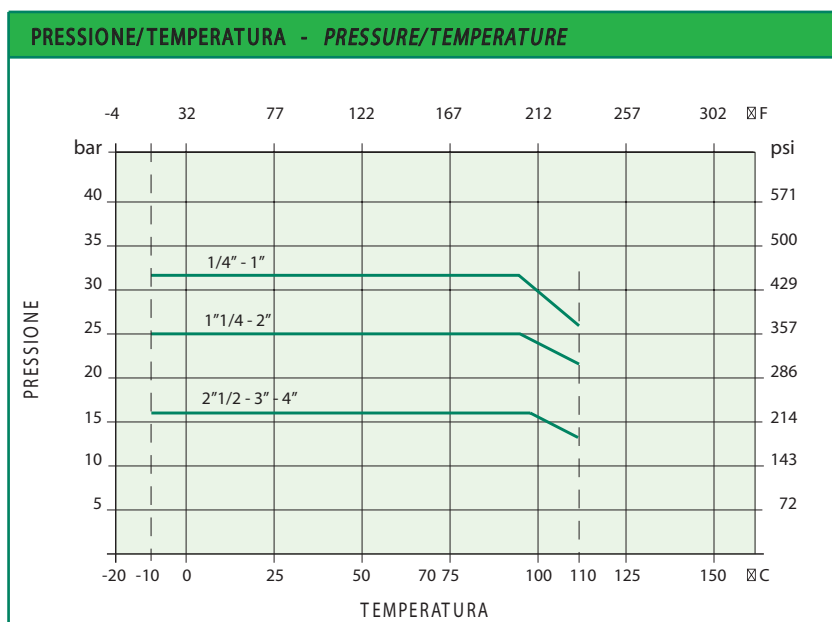
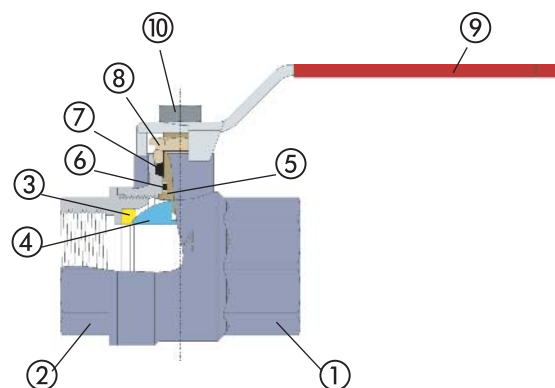
I/I (IVR 954) - A/I (IVR 956) - A/A (IVR 957)



IMPIEGHI: Le valvole a sfera serie EVERLAST sono adatte per impiantistica idraulica, installazioni idrotermosanitarie, aria compressa ed impianti di irrigazione.

APPLICATIONS: The EVERLAST series are suitable for use in the hydraulic, sanitary, irrigation and compressed air industries.

N. N.	DENOMINAZIONE PART NAME	MATERIALE MATERIAL	TRATTAMENTO TREATMENT
1	Corpo - Body	Ottone - Brass CW 617N - UNI EN 12165/98	Nichelato - Nickel plated
2	Manicotto - Body end	Ottone - Brass CW 617N - UNI EN 12165/98	Nichelato - Nickel plated
3	Seggio - Seat	PTFE	
4	Sfera - Ball	Ottone - Brass CW 617N - UNI EN 12165/98	Cromata - Chrome plated
5	Asta - Stem	Ottone - Brass CW 614N - UNI EN 12164/98	
6	O-Ring - O-Ring	NBR	
7	Rondella - Seal	PTFE	
8	Premistoppa - Packing nut	Ottone - Brass CW 614N - UNI EN 12164/98	
9	Maniglia - Handle	Acciaio - Steel	Rivest. PVC - Plastic coated
10	Dado - Nut	Acciaio - Steel	Zincato - Zinc plated



**DATI TECNICI - TECHNICAL DATA**

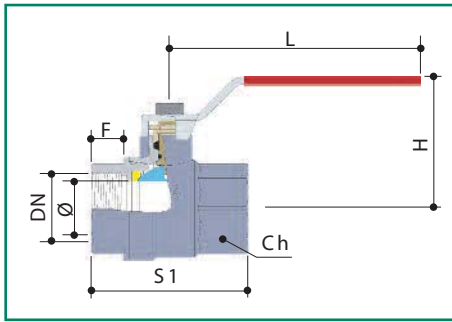
Pressione di esercizio Working pressure	1/4" - 1" 32 bar 1 1/4" - 2" 25 bar 2 1/2" - 4" 16 bar
Temperatura di esercizio Working temperature	-10°C + 110°C
Filettatura estremità Threaded ends	UNI ISO 228/1
Asta antiscoppio Anti blow-out stem	



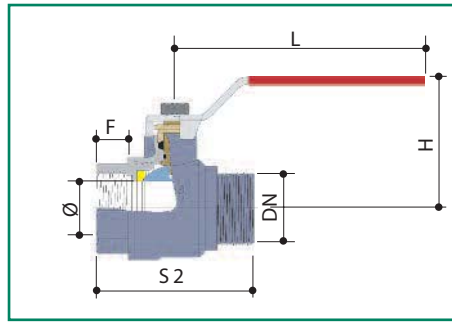
WRAS  
APPROVED  
PRODUCT



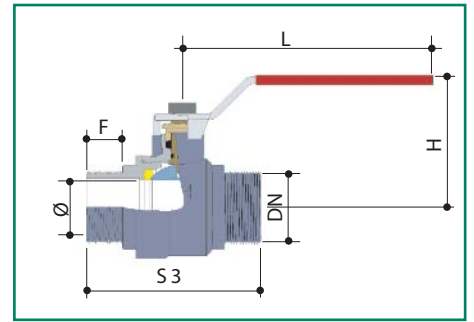
ACS



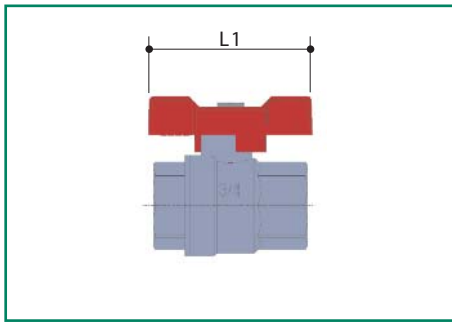
IVR 954



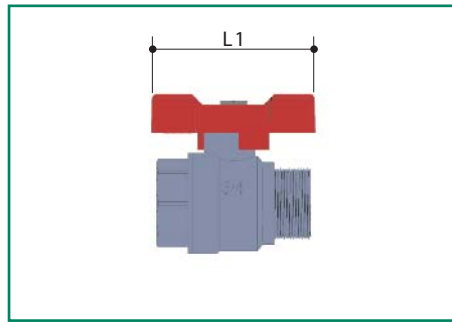
IVR 956



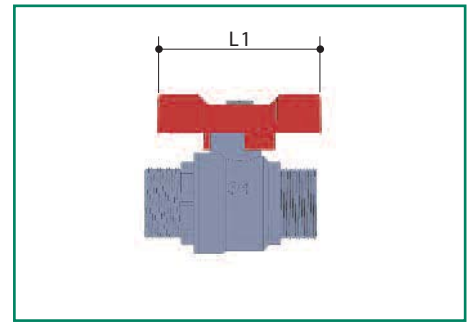
IVR 957



IVR 954/A



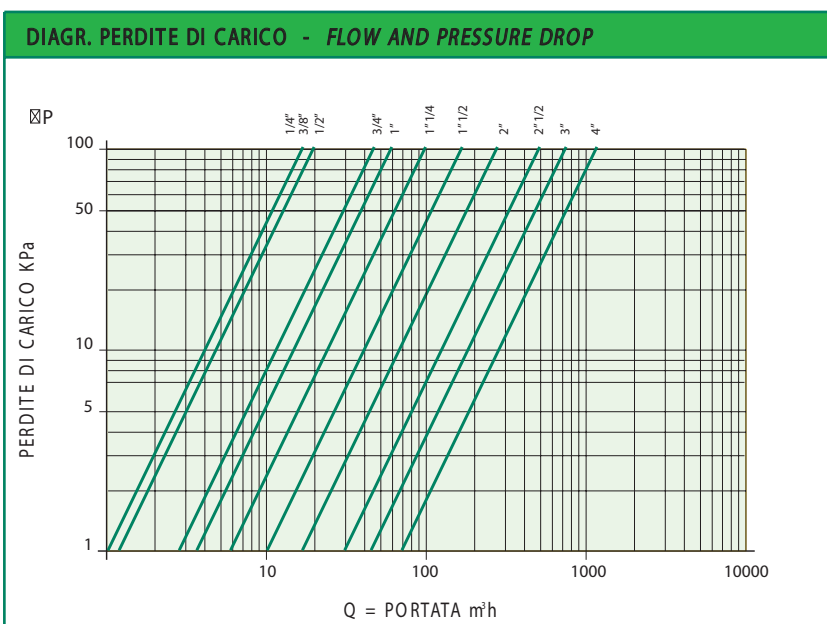
IVR 956/A



IVR 957/A

DN	1/4"	3/8"	1/2"	3/4"	1"	1 1/4"	1 1/2"	2"	2 1/2"	3"	4"
Ø	10	10	15	20	25	32	40	50	61	74	95
F	9	9	11	13	15	17	18	20,5	20	24	27
S1	41	43	48	58	69	80	91	108	130	150	178
S2	44	44	50	58	69	80	91	108			
S3	51	51	57	65	77	89	102	117			
H	35	36	42	44	57	61	72	77	120	127	135
L	80	80	92	92	115	115	150	150	240	240	250
L1	50	50	50	50	62						
Ch	17	20	25	31	38	47	54	66	84	96	123

Dimensioni in mm - Dimensions in mm



**COEFFICIENTE KW - KW FACTOR**

1/4" - 10	15
3/8" - 10	15
1/2" - 15	20
3/4" - 20	45
1" - 25	60
1 1/4" - 32	100
1 1/2" - 40	170
2" - 50	265
2 1/2" - 61	510
3" - 74	790
4" - 95	1230