



# MANOMETR STANDARDNÍ Concept 304/358 průměr 63mm spodní a zadní přípoj

## POPIS:

- pouzdro kovové
- průzor sklo/akryl
- přípoje 304 (spodní), 358 (zadní) CuZn a slitiny mědi
  - měřící mechanismus CuZn a slitiny mědi

## OBLAST POUŽITÍ:

- topenářství
- vzduchotechnika
- potravinářský průmysl
- zdravotnický průmysl
- hydraulika

## TECHNICKÉ PARAMETRY:

- průměr: 63mm
- měřící rozsahy: 0-100, 160, 250, 400, 600kPa, 0-1; 1,6; 2,5; 4; 6; 10; 16; 25; 40MPa  
-0,1+2,4; -0,1+1,5; -0,1+0,9MPa  
-100+500; -100+300; -100+150; -100-0kPa
- stupnice: Pa, Bar, individuální
- připojovací závity: M12x1,5, G1/4 (G1/8, G1/2, M10x1)
  - provedení: manometr, manovakuometr, vakuometr
  - třída přesnosti: 1,6%

## SPECIFIKACE:

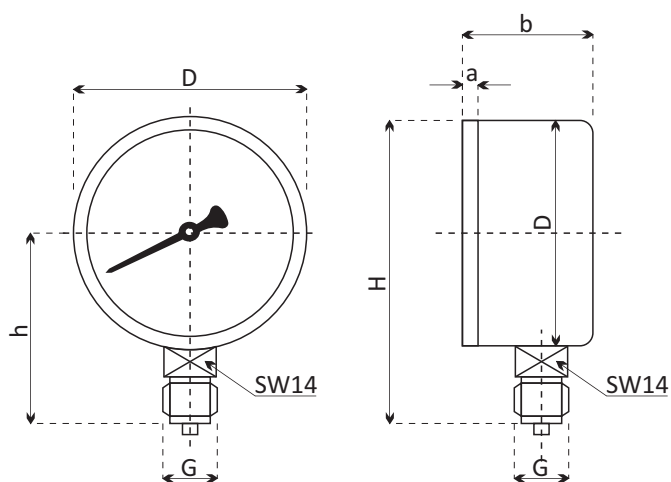
Manometry standardní 304 spodní, 358 zadní jsou vyrobeny v souladu s normou EN837-1. Nejčastěji se používají pro jednoduché měření tlaku kapalin, par a plynů, které nepůsobí korozivně na slitiny mědi a jejich viskozita umožňuje měření pomocí měřícího mechanismu s bourdonovým perem.

Manometry standardní jsou vhodné do podmínek, kde nejsou kladeny vysoké nároky na manometr. Teplota okolí je -40 až 60°C, maximální teplota média  $T_{max}$  60°C.

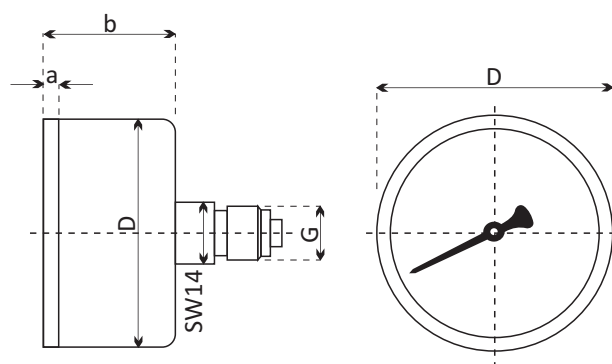
Další možnosti provedení dle individuálního požadavku - speciální provedení stupnice, připojovací závity, ručička max. tlaku atd.

|                             |   |              |
|-----------------------------|---|--------------|
| Označení                    | 304   | 358          |
| Průměr                      | 63mm  |              |
| Provedení                   | spodní přípoj   | zadní přípoj |
| Třída přesnosti             | 1,6%  |              |
| Rozsahy                     | 0-100kPa...0-40MPa, podtlak i přetlak                               |              |
| Nejpřesnější měření         | stálý tlak - 3/4 celého rozsahu, kolísavý tlak - 2/3 celého rozsahu |              |
| Pouzdro                     | černě lakovaný kov  |              |
| Kroužek                     | bez/ černě lakovaný kov   |              |
| Průzor                      | akrylát/sklo  |              |
| Ciferník                    | bílý Al plech s černým popisem dle DIN 16 109                       |              |
| Ručička                     | černě lakovaný kov  |              |
| Základ strojku              | CuZn - slitina  |              |
| Péro                        | Cu - slitina  |              |
| Přípoj                      | CuZn - slitina  |              |
| Závit                       | M12x1,5, G1/4 (G1/8, G1/2, M10x1)                                   |              |
| Teplota média               | T <sub>max</sub> 60°C   |              |
| Teplota okolí               | T <sub>min</sub> -40°C, T <sub>max</sub> 60°C                       |              |
| Závislost měření na teplotě | 0,3%/10K při odchylce od normální teploty 20°C                      |              |
| Hmotnost cca.               | 0,15kg  | 0,15kg       |

## • 304 - spodní přípoj



## • 358 - zadní přípoj



| Rozměry v mm |               |   |    |    |         |    |    |
|--------------|---------------|---|----|----|---------|----|----|
| Typ          | Nom. velikost | a | b  | D  | G       | h  | H  |
| 304          | 63            | 2 | 27 | 62 | M12x1,5 | 54 | 82 |
| 358          | 63            | 2 | 26 | 62 | G1/4    | -  | -  |