

1) Výrobek: SACÍ KOŠ SE ZPĚTNOU KLAPKOU

2) Typ: FIV.08032



3) Charakteristika použití:

- Pro instalace na sací potrubí čerpadel ve studních.
- Zabraňuje nasání nečistot a zpětná klapka zajišťuje zavodnění sacího potrubí jako ochranu čerpadla proti chodu na sucho.
- Splňuje požadavky směrnice 97/23/ES pro označení značkou CE.

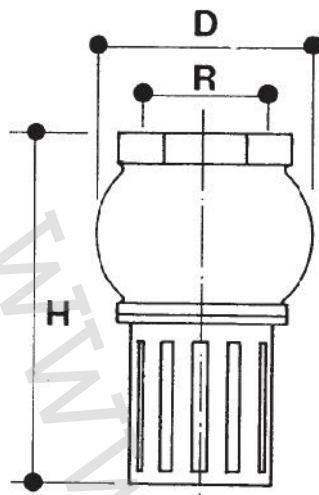
4) Tabulka s objednávacími kódy a základními údaji:

KÓD	TYP	ROZMĚR
08032012	IVAR.08032	1/2"
08032034	IVAR.08032	3/4"
08032100	IVAR.08032	1"
08032114	IVAR.08032	5/4"
08032112	IVAR.08032	6/4"
08032200	IVAR.08032	2"

5) Technické a provozní parametry:

- maximální provozní tlak PN 10
- maximální provozní teplota +80 °C
- materiál: tělo mosaz CW617N dle UNI EN 12165, těsnění disku pryž 75 SH
- vnitřní závit F dle EN ISO 228/1
- dodávané rozměry 1/2" až 2"
- pro instalace do svislého potrubí

6) Technický náčrt s rozměry a objednávacími kódy:



Rozm r	1/2"	3/4"	1"	5/4"	6/4"	2"
D (mm)	32	45	50	60	69	82
H (mm)	58	77	85	93	105	118

7) Poznámka:

- Doporučené použití pro neagresivní tekutiny k slitinám mědi (bronz – mosaz).

8) Upozornění:

- Firma IVAR CS spol. s r.o. si vyhrazuje právo provádět v jakémkoliv momentu a bez předchozího upozornění změny technického nebo obchodního charakteru u výrobků, uvedených v tomto technickém listu.
- Vzhledem k dalšímu vývoji výrobků si vyhrazujeme právo provádět technické změny nebo vylepšení bez oznámení, odchylky mezi vyobrazeními výrobků jsou možné.
- Informace uvedené v tomto technickém sdělení nezbavují uživatele povinnosti dodržovat platné normativy a platné technické předpisy.
- Dokument je chráněn autorským právem. Takto založená práva, zvláště práva na publikaci, rozhlasového vysílání, reprodukce fotomechanikou, nebo podobnou cestou a uložení v datové bázi na zpracování dat zůstávají vyhrazena.
- Za tiskové chyby nebo chybné údaje nepřebíráme žádnou zodpovědnost.