



M4410E/K

Malé lineární termoelektrické pohony s plynulým řízením

VYUŽITÍ

Malé lineární termopohony M4410E/K jsou určeny pro plynulou regulaci v otopných a chladicích systémech. Tento mikroprocesorově řízený pohon zajišťuje přesné nastavení zdvihu ventilu. Termopohony jsou vhodné i pro montáž ve stísněném prostoru.

Pohon (spolu s adaptérem M44-VA10, který je součástí dodávky) je vhodný pro použití s následujícími ventily (s uzavíracím rozměrem $11,5 \pm 0,3$ mm):

- Malé zdvihové 2-cestné a 3-cestné ventily : V58xA4xxx, V58xC4xxx a ventily série VSO se zdvihem 2,5 mm
- Termostatické ventily řady V2000 a V300
- Termostatické ventily Therafix V2464 a V2474 se zdvihem 2,5 až 3 mm

HLAVNÍ RYSY

- Malé rozměry umožňují instalaci i ve stísněných prostorech
- Ukazatel funkce pohonu
- Spolehlivý dlouhodobý provoz
- Není třeba žádné montážní nářadí (snadná montáž pomocí ventilového adaptéru)
- Tichý provoz
- Jednoduše připojitelný kabel
- Ukazatel polohy zdvihu ventilu
- Připojení M30 x 1,5 dle EN 215
- Kompatibilní s vyjmenovanými 2 a 3-cestnými ventily Resideo, zónovými ventily a ventilovými termostatickými vložkami instalovanými v rozdělovačích nebo radiátorech typu ventil-kompakt



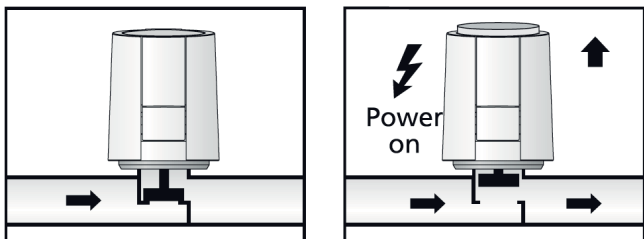
TECHNICKÉ ÚDAJE

Specifikace	
Materiál:	Polyamide
Barva	white
Typ:	3 x 0.22 mm ² PVC
Hmotnost:	92 g (včetně adaptéru bez připojovacího kabelu)
Maximální zdvih:	4,0 mm (mínus 0,5 mm rezerva)
Stupeň krytí:	IP54
Třída ochrany:	III
Shoda s CE:	EN 60730
Přepětová ochrana:	1 kV
Typ připojení:	zástrčka (kabel jako příslušenství)
Doba běhu:	30sec/mm (typická)
Provozní režim:	NC (bez nap. dřík vysunut z pohonu)
Ovládací síla:	100 N + 5%

elektrotechnické specifikace	
Max. odběr proudu:	< 320 mA na max. 2 min.
Napájení:	M4410E1510: 24 VAC -10...+20%, 50/60 Hz M4410K1515: 230 VAC - 20...+20%
Řídící signál:	0...10V (s ochranou proti přepólování)
Spotřeba:	1 W
Odpor řídicího signálu:	100 kOhm
Doba otevření/zavření:	Závisí na okolní teplotě
Teploty:	
Teplota média:	0 ... +100 °C
Teplota skladování:	-25 ... +60 °C
Okolní teplota:	0 ... +60 °C

FUNKCE

Ukazatel polohy pohonu indikuje na první pohled, zda je ventil otevřený nebo zavřený; polohu je možné zjistit hmatem i ve tmě.



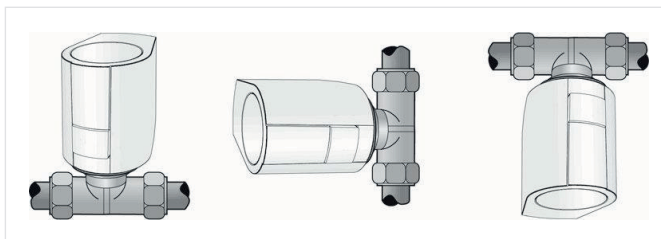
Obr. 1. Ukázka nadzvednutí ukazatele polohy při otevření ventilu

FUNKCE "PRVNÍ PŘIPOJENÍ"

Pohon je dodáván tak, že při vybalení je v poloze otevřeno; jedná se o funkci "První připojení". Tato funkce umožňuje vytápění objektu ještě během stavebních prací, a to ještě před dokončením elektroinstalace a před připojením kabelu k pohonu. Při následném uvedení systému do provozu je funkce "První připojení" automaticky aktivována připojením pohonu na napájení (na více než 6 minut) a pohon přechází do běžného provozního režimu.

Pokaždé, když je na pohon přivedeno napájecí napětí, proběhne kalibrační proces, který optimalizuje nastavení pohonu pro daný ventil. Během tohoto procesu dochází k plnému otevření a uzavření ventilu a identifikaci jeho zdvihu. Řídící signál je během tohoto procesu ignorován. Po kalibraci pohon přechází do provozního režimu a zdvih ventilu je určen hodnotou řídicího signálu. Tato procedura uvedení do provozu trvá přibližně 15 minut.

POKYNY PRO INSTALACI



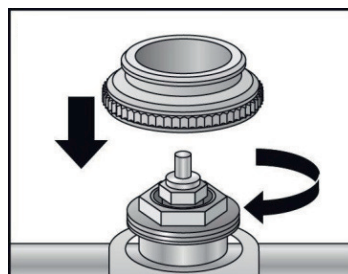
Obr. 2 Možné polohy při instalaci (svislá, vodorovná "obrácená s hlavici směrem dolů")

Pohon doporučujeme instalovat nejlépe ve svislé nebo vodorovné poloze.

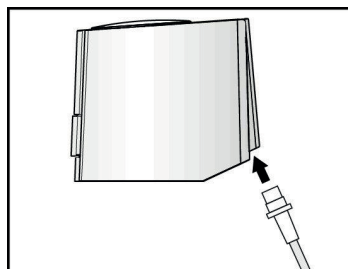
i Připojovací kabely se nesmí dotýkat potrubí (z důvodu přenosu tepla)! Používejte bezpečně izolované trafo v souladu s EN 60335. Jmenovitý výkon trafo musí být větší než součet inicializačních proudů všech připojených termopohonů.
Pravidlo: $P_{\text{TRANSFORMÁTOR}} = n \times 6 \text{ W}$ (kde "n" = počet připojených termopohonů)

Montáž

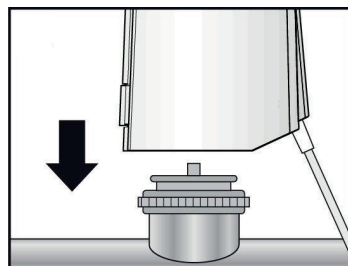
Montážní adapter zajišťuje kompatibilitu termopohonu s většinou ventilů pro vytápění a chlazení od různých výrobců, dostupných na trhu. Nejprve na ventil rukou našroubujte adaptér, a následně pohon jednoduše na ventil nacvakněte.



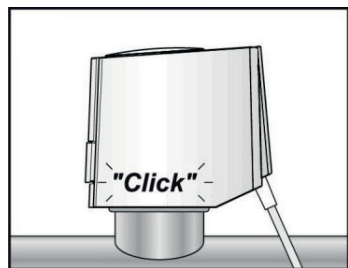
Obr. 3. Krok 1: Ručně našroubujte adaptér na ventil



Obr. 4. Krok 2: Připojte kabel

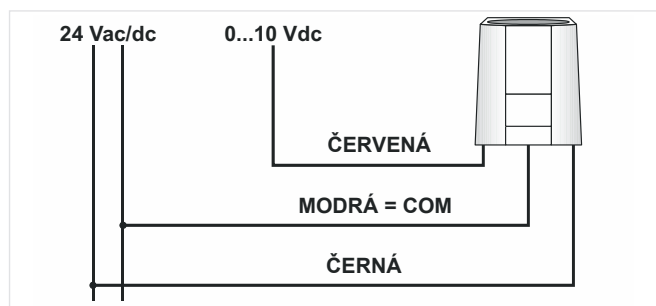


Obr. 5. Krok 3: Natočte pohon do požadované polohy



Obr. 6. krok 4: Nacvakněte pohon na ventil s adaptérem

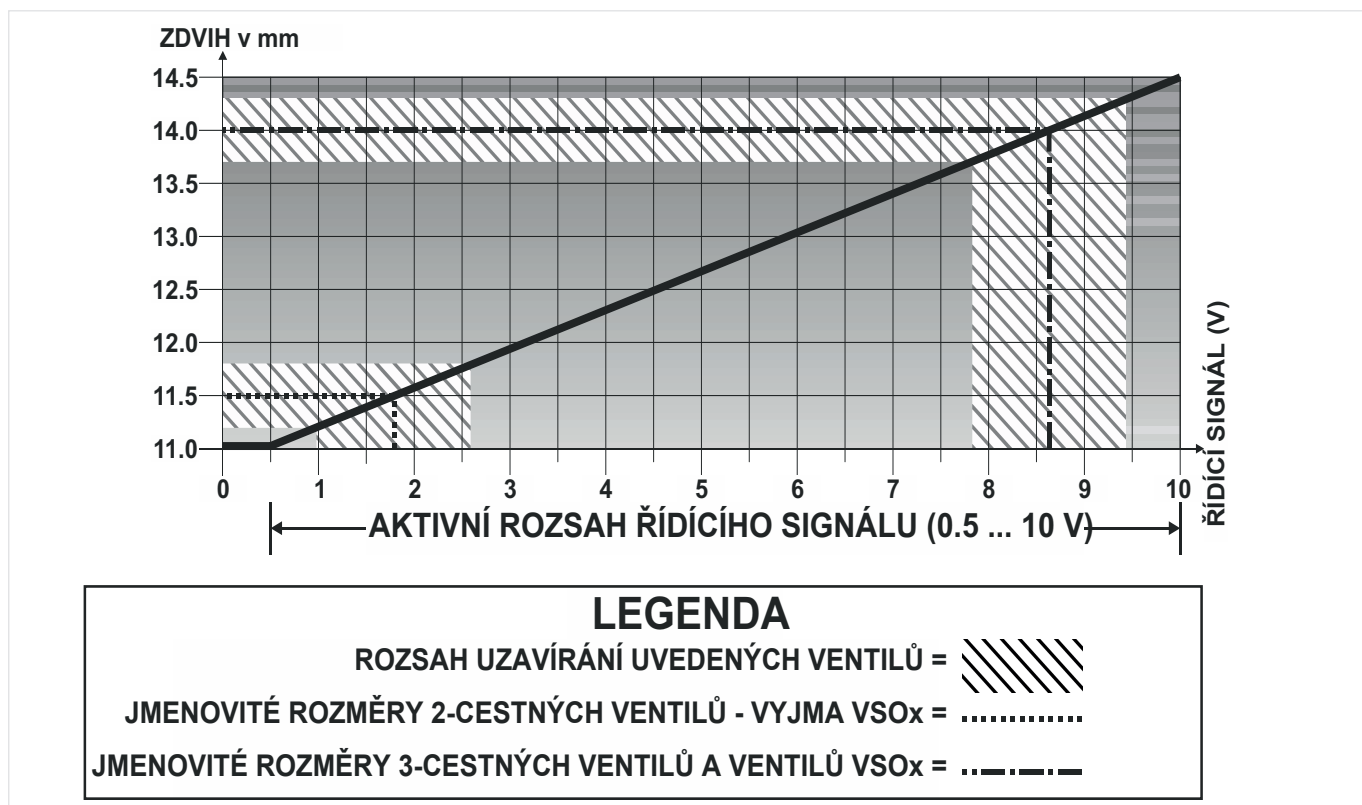
Schéma zapojení



Obr. 7. Schéma zapojení

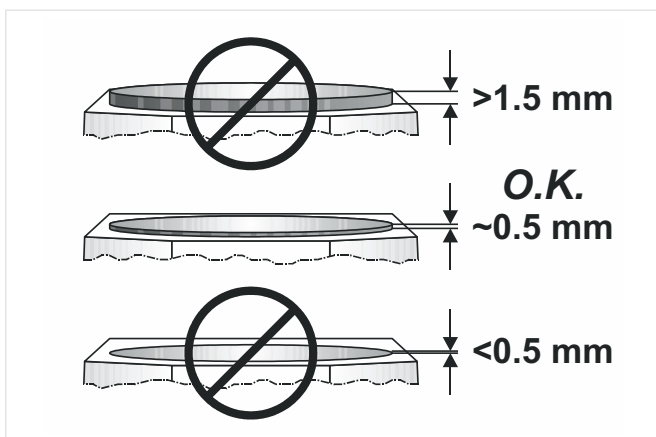
i Pro ochranu proti přetížení instalujte jištění úměrné průřezu kabelu.

TECHNICKÉ CHARAKTERISTIKY



Obr. 8 Charakteristika (závislost zdvihu na napětí)

KONTROLA ADAPTACE



Po ukončení kalibrace (pohon je zastaven), a pokud není přiváděn žádný řídicí signál, můžete zkontrolovat, zda je namontován správný adaptér ventilu.

- V případě standardních ventilů Resideo s rozměrem dířku 11,5 mm a využití adaptéru M44-VA10 (který je součástí balení pohonu) bude vrchlík pohonu nepatrně vyčnívat (cca. 0,5 mm), nebude viditelná žádná bílá část.
- V případě nestandardních ventilů nebo ventilů jiných výrobců než Resideo, které mají menší uzavírací rozměr, bude při použití M44-VA10 vrchlík pohonu vyčnívat méně a nemusí být vidět ani modrá barva. V takových případech lze použít M44-VA50 (příslušenství), který zvýší vyčnívající část o max. 1 mm.

AUTOMATICKÁ KALIBRACE

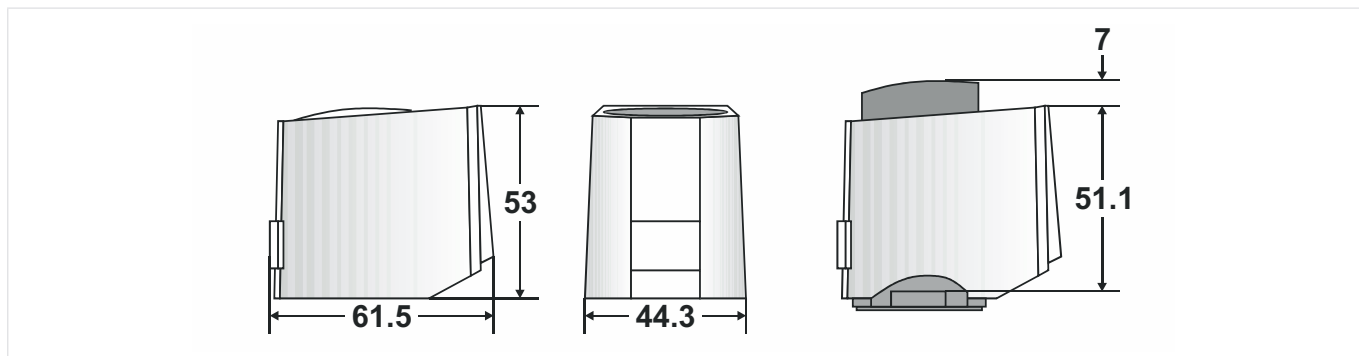
Bod uzavření ventilu (pohon v poloze uzavřeno) je v rámci provozního režimu kontrolován 2x denně ($U_{ST} > 0.5$ V).

Jestliže je zjištěna odchylka, opakuje se postup kalibrace.

RUŠENÍ SIGNÁLU

Pohon reaguje pouze na řídicí signál > 0.5 V; a to z důvodu eliminování napěťové interference a napěťových šumů.

ROZMĚRY



Poznámka: Všechny rozměry jsou uvedeny v mm, pokud není uvedeno jinak.

INFORMACE PRO OBJEDNÁNÍ

Následující tabulky obsahují všechny informace, které potřebujete k objednání vybrané položky. Při objednávání vždy uvádějte objednací číslo.

Možnosti:

Objednací číslo	Popis
M4410E1510	Verze AC: termoelektrický pohon, 24 V, NC, proporcionální 0...10 V, včetně adaptéru M44-VA10
M4410K1515	Verze DC: termoelektrický pohon, 24 Vdc, NC, proporcionální 0...10 V, včetně adaptéru M44-VA10
M44-MOD-1M/U	Konektorový kabel, délka 1 metr, 3 x 0,22 mm ² , 1 ks.
M44-MOD-1M	Konektorový kabel, délka 1 metr, 3 x 0,22 mm ² , balení 10 kusů
M44-MOD-3M	Konektorový kabel, délka 3 metry, 3 x 0,22 mm ² , balení 10 kusů
M44-MOD-5M	Konektorový kabel, délka 5 metrů, 3 x 0,22 mm ² , balení 10 kusů
M44-VA50	Ventilový adaptér VA50, M30 x 1,5, balení 10 kusů; pro ventily s uzavíracím rozměrem 10,5 mm
M44-VA10	Ventilový adaptér VA10, M30 x 1,5, balení 10 kusů; pro ventily s uzavíracím rozměrem 11,5 mm
M44-MOD-1MH/U	Bezhalogenový konektorový kabel, délka 1 metr, 3 x 0,22 mm ² , 1 kus.
M44-MOD-1MH	Bezhalogenový konektorový kabel, délka 1 metr, 3 x 0,22 mm ² , balení 10 kusů.
M44-MOD-3MH	Bezhalogenový konektorový kabel, délka 3 metry, 3 x 0,22 mm ² , balení 10 kusů.
M44-MOD-5MH	Bezhalogenový konektorový kabel, délka 5 metrů, 3 x 0,22 mm ² , balení 10 kusů.

Pro více informací navštivte:

www.resideo.cz



Ademco CZ s.r.o.
Tuřanka 1236/96,
Slatina, 627 00 Brno
Česká republika

Vyrobeno pro a jménem společnosti
Pittway Sàrl, La Pièce 4, 1180 Rolle, Švýcarsko autorizovaným zástupcem Ademco 1 GmbH
EN0H-2026CZ01 R0520
Změny vyhrazeny

© 2020 Pittway Sàrl. Všechna práva vyhrazena. Tento dokument obsahuje informace o vlastnictví společnosti Pittway Sàrl a jejích přidružených společností a je chráněn autorskými právy a dalšími mezinárodními zákony. Reprodukce nebo nesprávné použití bez výslovného písemného souhlasu společnosti Pittway Sàrl je přísně zakázáno. Ochranná známka Honeywell Home se používá na základě licence od společnosti Honeywell International Inc.