

resideo



Braukmann

BA195 miniBA

POTRUBNÍ ODDĚLOVAČ

NÁVOD K MONTÁŽI



Uschovejte pro pozdější využití !

1. Bezpečnostní pokyny

1. Dodržujte instalační pokyny uvedené v tomto návodu
2. Používejte zařízení
 - dle jeho určení k použití
 - v dobrých podmínkách
 - dle uvedených bezpečnostních podmínek
3. Toto zařízení může být použito pouze v aplikacích uvedených v této instalační příručce. Pokud bude zařízení používáno jinak, nebude možno uplatnit záruční podmínky.
4. Montáž, obsluha, servis a nastavení může být prováděno pouze autorizovaným technikem.
5. Ihned opravte každou chybu, která může ohrozit bezpečnost zařízení.

2. Popis funkce

Potrubní oddělovače typu BA jsou rozděleny do tří tlakových zón. Tlak v zóně **1** je větší než v zóně **2**, který je zase větší než v zóně **3**. Vypouštěcí ventil vypustí vodu ze zóny **2** v případě, že rozdíl tlaku mezi zónou **1** a zónou **2** poklesne na hodnotu 0,14 bar. Objem vody ze zóny **2** je pak vypuštěn do beztlakového odpadu. Tímto způsobem je zabráněno vzniku zpětného tlaku a nasátí vody zpět do rozvodů pitné vody. Připojení k přívodu je přerušeno a síť pitné vody je tak chráněna.

3. Použití

Médium :	voda
Maximální vstupní tlak :	10 bar
Minimální vstupní tlak :	1,5 bar

4. Technické parametry

Montážní poloha :	vodorovná, vypouštěcí ventil směrem dolů
Maximální teplota vody :	65°C
Připojení vypouštění :	DN50
Velikost připojení :	3/8"

5. Obsah dodávky

Potrubní oddělovač se skládá z :

- Těla oddělovače
- Integrovaného sítko, hrubost cca 0,5mm
- Vložky ventilu s integrovaným zpětným ventilem a vypouštěcím ventilem
- Výstupního zpětného ventilu
- Připojení vypouštění
- Kontrolních kulových kohoutů

6. Verze zařízení

BA195-3/8E	= standardní verze s připojovacím vnějším závitem 3/4" přímo na těle
BA195-1/2A	= standardní verze s připojovacím šroubením s vnějším závitem 1/2"

7. Montáž

7.1 Montážní pokyny

- Nainstalujte uzavírací ventily před a za potrubní oddělovač
- Instalujte do vodorovného potrubí, vypouštěcí ventil směrem dolů
- Místo instalace musí být snadno přístupné z důvodu údržby a kontroly
- Není-li nainstalován na přívodu pitné vody jemný filtr, doporučuje se před potrubní oddělovač zařadit filtr s hrubostí síta cca 100µm
- V případě kolísání tlaku vody na vstupu, nebo vstupního tlaku většího než 10 bar doporučujeme vřadit před potrubní oddělovač redukční ventil
- Zařízení neinstalujte na místě, kde hrozí riziko zaplavení
- Místo instalace musí být chráněno před mrazem a dobře větráno
- Na vývod vypouštění připojte potrubí odpovídajícího rozměru
- Před instalací potrubí důkladně propláchněte

7.2 Montážní postup

1. Důkladně propláchněte potrubí
2. Nainstalujte potrubní oddělovač
 - instalujte do vodorovného potrubí, vypouštěním dolů
 - dbejte na dodržení směru proudění (značeno šipkou)
 - instalujte bez napětí v potrubí nebo v ohybu
 - za potrubním oddělovačem ponechte přímý usek potrubí odpovídající minimálně pětinasobku světlosti potrubí
 - Kontrolní kulové kohouty utahujte momentem 15Nm
3. Připojte odvodňovací potrubí k vypouštěcí části (plastové potrubí DN50)
4. Zařízení je připraveno k provozu

8. Údržba



Doporučujeme s montážní firmou uzavřít smlouvu na plánovanou údržbu



Údržba potrubního oddělovače musí být prováděna autorizovaným technikem !



Po skončení údržby demontujte kulové kohouty !

8.1 Kontrola



- Interval : každých 6 měsíců (v závislosti na místních provozních podmínkách)
- Měla by být svěřena montážní firmě
- Kontrolu provádět pomocí testovacího zařízení a sadou pro údržbu (viz příslušenství)

8.11 Kontrola vypouštěcího ventilu



Řiďte se instrukcemi v návodu pro práci s testovacím zařízením TKA295 nebo TK295

1. Postupujte podle návodu pro testovací zařízení TKA295 nebo TK295



Rychlý test vypouštěcího ventilu :

Snižte vstupní tlak – jestliže se vypouštěcí ventil otevře, pracuje správně

8.12 Test výstupního zpětného ventilu



Řiďte se instrukcemi v návodu pro práci s testovacím zařízením TKA295 nebo TK295

1. Postupujte podle návodu pro testovací zařízení TKA295 nebo TK295

8.2 Údržba



Doporučujeme s montážní firmou uzavřít smlouvu na plánovanou údržbu

V souladu s ČSN EN 1717 musí být prováděna pravidelná údržba.



Interval : jednou ročně
Měla by být svěřena montážní firmě

8.2.1 Ventilová vložka

1. Uzavřete ventil na vstupu
2. Uvolněte tlak na výstupní straně, např. otevřením vodovodního kohoutku
3. Uzavřete ventil na výstupu
4. Odšroubujte připojení pro vypouštění
5. Vyměňte koleno
6. Vyměňte pojistný kroužek
7. Vyměňte ventilovou vložku a těsnění



Nerozebírejte ventilovou vložku na jednotlivé díly !

8. Smontujte zpět v opačném pořadí – zatlačte na ventilovou vložku, dokud nezapadne na své místo
9. Zkontrolujte funkčnost zařízení (viz kapitola Kontrola)

8.2.2 Zpětný ventil

1. Uzavřete ventil na vstupu
2. Uvolněte tlak na výstupní straně, např. otevřením vodovodního kohoutku
3. Uzavřete ventil na výstupu
4. Vyměňte zpětný ventil



Zpětný ventil již po demontáži nelze použít, je zničený

5. Zkontrolujte funkčnost zařízení (viz kapitola Kontrola)

8.3 Čištění



Může být svěřeno montážní firmě
Může provádět provozovatel zařízení

Pokud je to nutné, ventilová vložka může být vyčištěna



Nepoužívejte žádné čisticí prostředky obsahující rozpouštědla nebo alkohol k čištění plastových částí !



Čisticí prostředky nesmí uniknout do životního prostředí, nebo do kanalizace !

1. Uzavřete ventil na vstupu
2. Uvolněte tlak na výstupní straně, např. otevřením vodovodního kohoutku
3. Uzavřete ventil na výstupu
4. Odšroubujte připojení pro vypouštění
5. Vyměňte koleno
6. Vyměňte pojistný kroužek
7. Vyčistěte ventilovou vložku a těsnění



Nerozebírejte ventilovou vložku na jednotlivé díly !

8. Smontujte zpět v opačném pořadí – zatlačte na ventilovou vložku, dokud nezapadne na své místo
9. Zkontrolujte funkčnost zařízení (viz kapitola Kontrola)

9. Likvidace

- Tělo z korozivzdorné mosazi
- Vložka ventilu z vysoce kvalitního syntetického materiálu
- Zpětný ventil z vysoce kvalitního syntetického materiálu a červeného bronzu
- Těsnící prvky z elastomerů vhodných pro pitnou vodu
- Připojení pro vypouštění z vysoce kvalitního syntetického materiálu

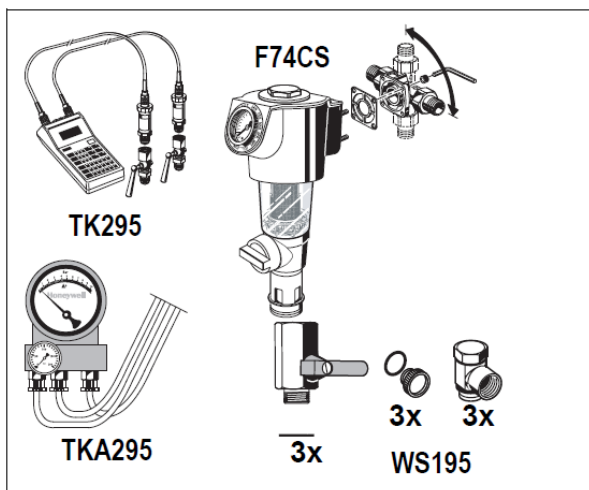


Dodržujte lokální předpisy týkající se správné recyklace / likvidace odpadu !

10. Poruchy a jejich odstraňování

Porucha	Příčina	Odstranění
Vypouštěcí ventil se otevírá bez zjevného důvodu	Tlakové rázy v přívodním potrubí	Nainstalujte před potrubní oddělovač redukční ventil
	Kolísání tlaku vody na přívodu	Nainstalujte před potrubní oddělovač redukční ventil
	Ventilová vložka je znečištěna	Vyjměte ventilovou vložku a vyměňte ji
Vypouštěcí ventil se nezavírá	Nečistoty na sedle ventilu	Vyjměte ventilovou vložku a vyčistěte ji, nebo ji vyměňte
	Poškozený O-kroužek	Vyjměte ventilovou vložku a vyměňte ji
	Netěsný vypouštěcí ventil	Vyjměte ventilovou vložku a vyčistěte ji, nebo ji vyměňte
Průtok oddělovačem je nízký	Filtr na vstupu je neprůchodný	Vyjměte síto a vyčistěte jej

11. Příslušenství



TK295 Testovací sada

Elektronické zařízení pro měření tlaku s digitálním ukazatelem, napájené baterií. Sada s pouzdrem a příslušenstvím, vhodná pro kontrolu a údržbu potrubních oddělovačů typu BA.

TKA295 Testovací sada

Mechanické zařízení pro měření tlaku s diferenčním manometrem. Sada s pouzdrem a příslušenstvím, vhodná pro kontrolu a údržbu potrubních oddělovačů typu BA.

WS195 Sada pro údržbu

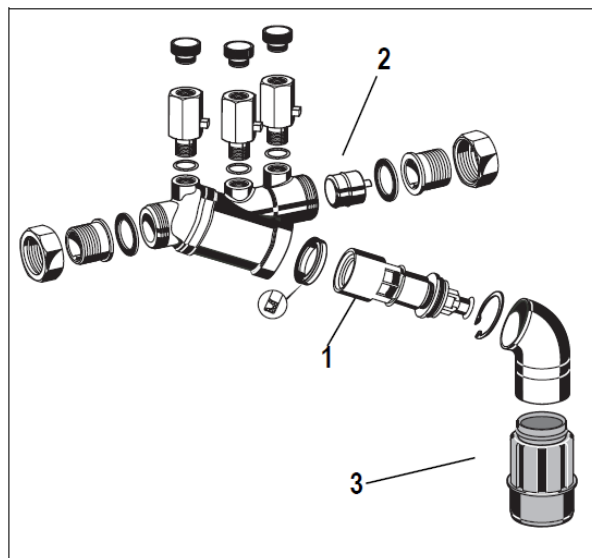
Sada pro údržbu potrubního oddělovače BA195, pro připojení testovací sady TK295 nebo TKA295.

F74CS Jemný filtr

Filtr pitné vody se zpětným proplachem, instalace do vodorovného i svislého potrubí.

12. Náhradní díly

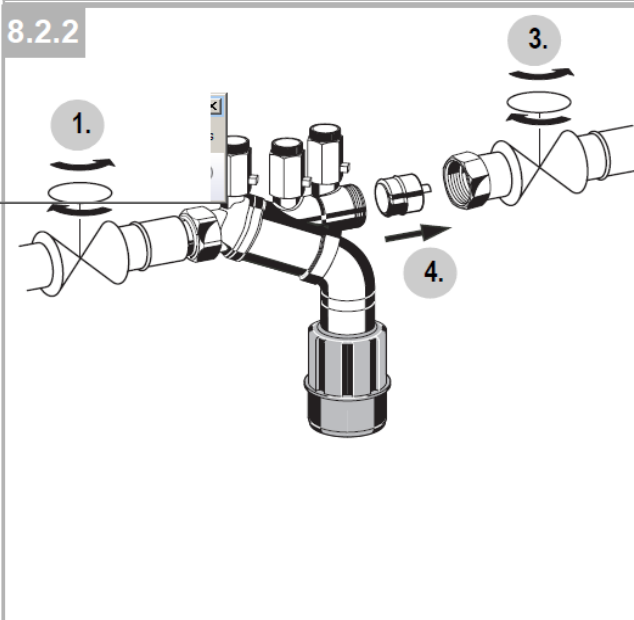
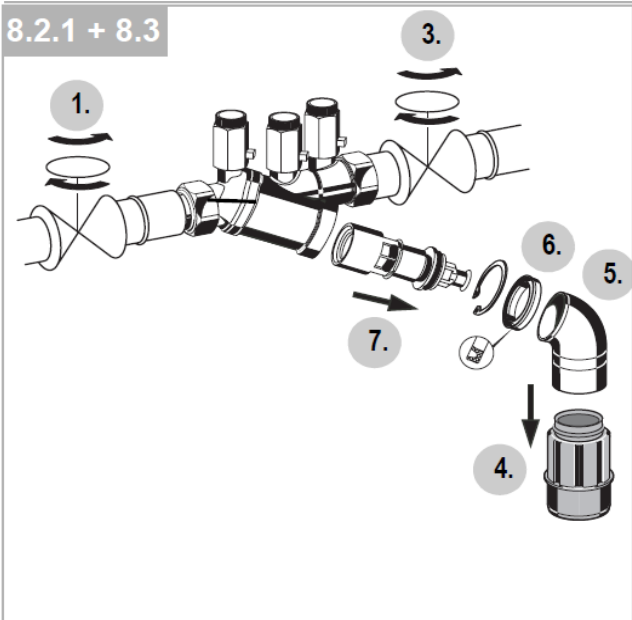
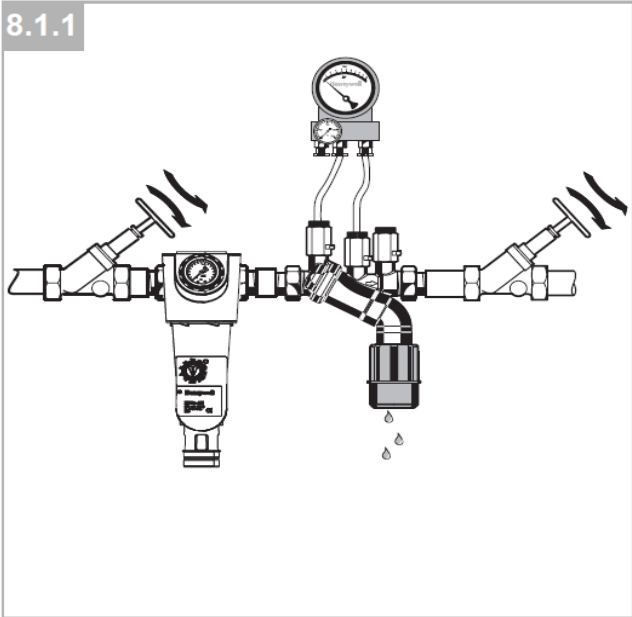
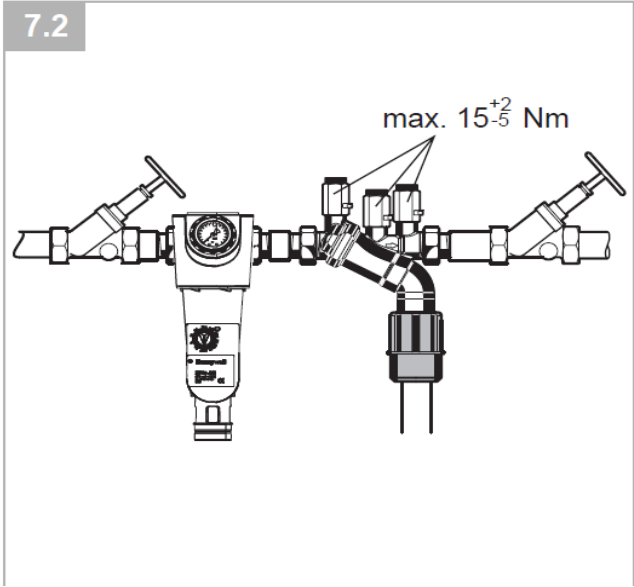
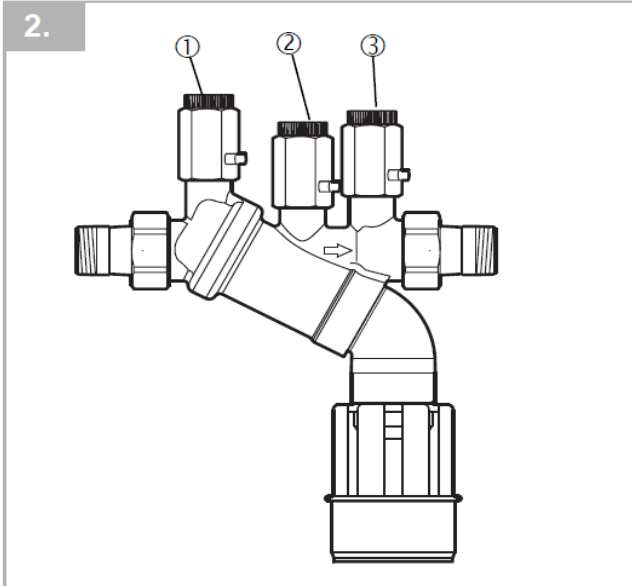
Potrubní oddělovač BA195, rok výroby 2006 a novější



Číslo a popis

Objednací číslo

1	Ventilová vložka (komplet)	KE195
2	Zpětný ventil (komplet)	2110200
3	Připojení vypouštění	AT295STN



Obsah :

1. Bezpečnostní pokyny
2. Popis funkce
3. Použití
4. Technické parametry
5. Obsah dodávky
6. Verze zařízení
7. Montáž
8. Údržba
9. Likvidace
10. Poruchy a jejich odstraňování
11. Příslušenství
12. Náhradní díly



Vyrobeno pro a jménem
Pittway Sàrl, Z.A., La Pièce 4,
1180 Rolle, Switzerland
jeho zplnomocněným
zástupcem Ademco 1 GmbH

Pro více informací navštivte: www.resideo.cz

Ademco CZ s.r.o.
Tuřanka 1236/96,
Slatina, 627 00 Brno
Česká republika