



## T4, T4R & T4M

T4R  
bezdrátové  
provedení

T4, T4M  
připojení  
kabelem

Termostaty řady **T4, T4R a T4M** jsou určeny k automatickému řízení vytápění v bytech a domech podle nastaveného časového programu. Verze T4 a T4R dokáží prostřednictvím beznapětového relé ovládat různé zdroje tepla, jako například plynový kotel, elektrokotel, oběhové čerpadlo za akumulaci nádrží, servopohon uzavíracího ventilu nebo tepelné čerpadlo.

Verze T4M je určena pro ovládání zařízení vybaveného komunikací OpenTherm®.

T4 a T4M jsou termostaty připojené kabelem, a instalují se na stěnu.

T4R je termostat v bezdrátovém provedení (sada obsahující displejovou a bezdrátovou spínací jednotku) – displejovou jednotku je možné umístit jak na stěnu, tak na vodorovnou plochu.

Instalace všech typů termostatu je velice snadná.

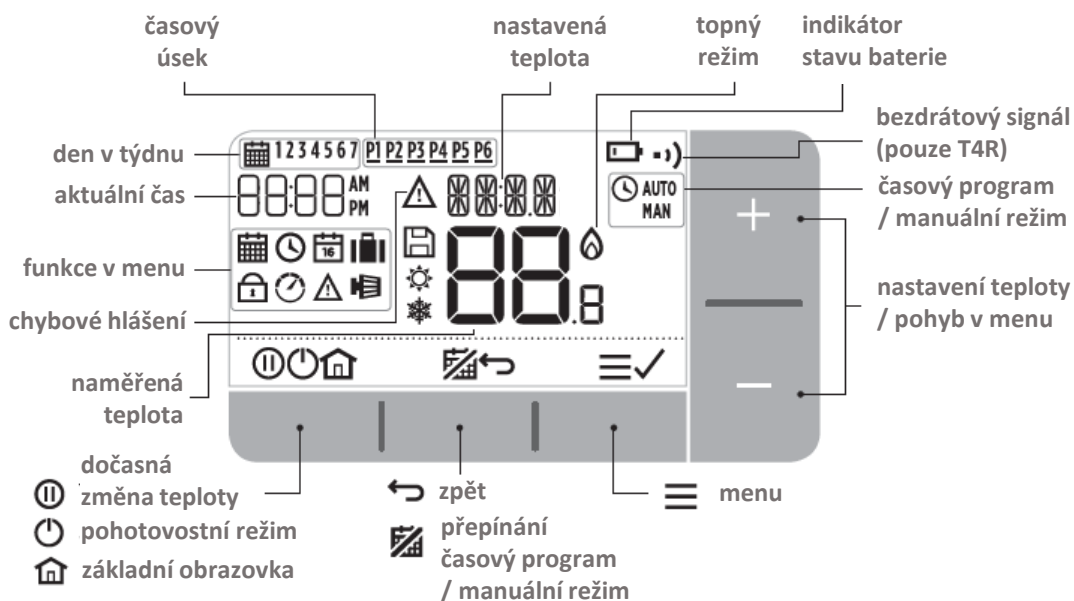
Termostat má velký, výborně čitelný podsvícený displej, snadno se programuje, a jeho nastavení je velice intuitivní.

Termostaty T4 jsou ideálním řešením pro zákazníky, kteří požadují spolehlivé a přesné řízení komfortu domácího prostředí, moderní design a jednoduché ovládání.

## HLAVNÍ RYSY

- Moderní, minimalistický design je vhodným doplňkem pro každý typ domácnosti
- Možnost volby umístění termostatu na stěnu (T4) nebo na vodorovnou plochu (T4R) je ideální jak pro novostavby, tak pro rekonstrukce
- Podsvícení displeje usnadňuje čitelnost za každých světelných podmínek
- Možnosti nastavení týdenního programu na 7x1 nebo 5+2 (pracovní dny a víkend)
- Pro každý den je k dispozici až 6 časových úseků, každému z nich je možné přiřadit jakoukoli teplotu
- Nastavená teplota je také zobrazována
- Termostat má v režimu VYPNUTO aktivní protimrazovou ochranu, nastavenou na 5°C, aby objekt ani vodovodní potrubí nikdy nezamrzly
- Zobrazování výstrah, které napomohou při hledání příčin závady
- Tlačítko pro změnu teploty nezávisle na aktuálním programu, trvajících 1 nebo 2 hodiny
- Režim DOVOLENÁ nastaví temperování objektu pro dobu nepřítomnosti v rozmezí 1...99 dní
- Automatická změna času při přechodech letní / zimní čas
- Bezdrátová spínací jednotka s barevnými kontrolkami a možností ručního ovládání
- Ovládání zdroje spínáním v PID režimu, nebo (T4R/T4M) prostřednictvím protokolu OpenTherm®
- Odklopná montážní konzola - snadné připojení kabelu
- Funkce přístupné z uživatelského menu:
  - časový program vytápění
  - optimalizace časového programu vytápění
  - uzamčení displeje
  - výpis závady zdroje (pouze T4M - OpenTherm®)
- Mnoho dalších nastavení v instalačním menu:
  - výběr jazyka
  - nastavení počtu cyklů /hod (PID regulace)
  - minimální doba chodu zdroje tepla (minuty)
  - minimální a maximální nastavitelná teplota
  - časový program 7x1 nebo 5+2
  - 4 nebo 6 časových úseků /den
  - připojení odděleného snímače teploty (pouze T4)
  - bezpečnostní nouzový režim
  - formát zobrazení času
  - nastavení automatické změny zimní / letní čas
  - kalibrace snímače teploty
  - reset do továrního nastavení
  - párování spínací jednotky (pouze T4R)

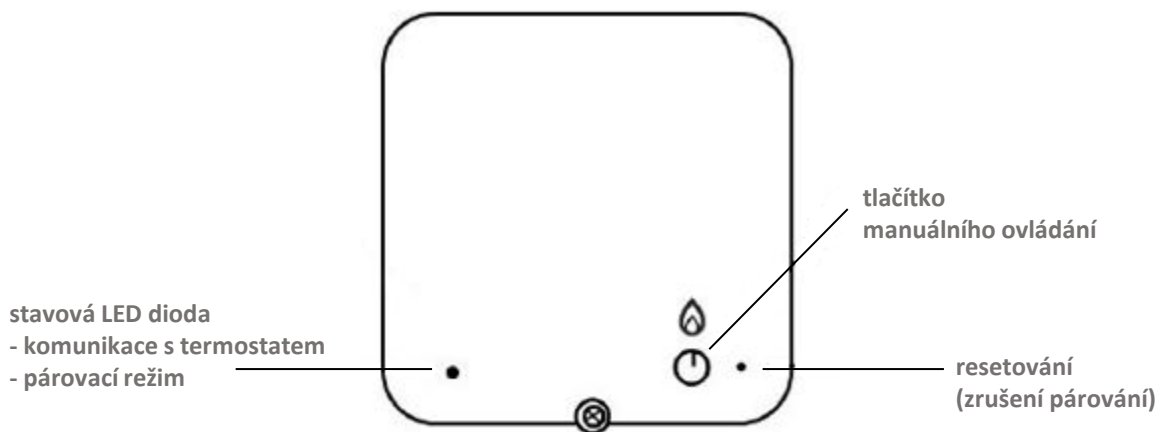
## POPIS IKON A JEJICH FUNKCE NA DISPLEJI TERMOSTATU



### Vysvětlivky k ikonám (stavové ikony) :

- AUTO** Automatický režim: Nastavený časový program je aktivní.
- AUTO** 🕒 **Dočasná změna programu:** Změna teploty bude trvat do příští změny v nastaveném časovém programu nebo do konce doby trvání změny.
- MAN** **Manuální režim:** Nastavená teplota se udržuje trvale, časový program není aktivní.
- 🔋 **Slabé baterie:** Zbývá přibližně 10 % kapacity (viz. část - Výměna baterií na straně 12).
- 💧 **Požadavek na vytápění:** Pokojová teplota je nižší, než teplota požadovaná, to znamená, že je požadavek na vytápění (kotel trvale běží nebo je spínán v pravidelných intervalech).
- ➡) **Bezdátový signál:** Termostat (pouze model T4R) je připojen ke spínací jednotce.

### BEZDRÁTOVÁ SPÍNACÍ JEDNOTKA



## TECHNICKÉ PARAMETRY

### Termostat T4/T4R/T4M

Řídící funkce	: fuzzy logika
Rozsah zobrazení teplot na displeji	: od 0 °C do 50 °C
Rozměry (š x v x h)	: T4/T4M: 136 x 97 x 28 mm T4R (bezdrátový) 136 x 98 x 62 mm
Zobrazení času	: 24 nebo 12 hodinový AM/PM formát
Nepřesnost hodin	: méně než 10 minut za rok
Časový program	: individuální program pro každý den (7x1) nebo program 5+2 (pracovní dny / víkend) se 4 nebo 6 teplotními změnami denně
Nejmenší časový krok programu	: 10 minut
Teplotní čidlo	: 10kΩ (@25 °C) NTC termistor
Rozsah nastavení teplot	: v časovém programu od 5 to 35 °C ve vypnutém stavu je aktivní protimrazová ochrana 5 °C
Napájení	: alkalické baterie 2 x 1,5 V IEC LR6 (AA)
Vodiče	: pouze T4(drátový) a T4M (OpenTherm) - do svorkovnice lze uchytit vodiče max. průřezu 1,5 mm <sup>2</sup>

### RF – bezdrátová komunikace

Provozní pásmo	: ISM (868.0-868.6) MHz, 1% prac. cyklus
Maximální výkon	: 25mW
Protokol	: šifrovaný
Dosah signálu	: 30m v prostředí běžných obytných budov
Komunikační technologie	: krátkodobý, vysokofrekvenční přenos s omezením času vysílání, bez nebezpečí zarušení jiným zařízením
Stupeň ochrany komunikace R.E.D.	: RX kategorie 2 (ETSI EN300 220-1, verze 1.3.1)

### Bezdrátová spínací jednotka

Napájení	: 230VAC
Zatížitelnost relé	: 230V~ nebo 24V~, 50...60Hz, odporová zátěž : 0,5...5A inдуктивní zátěž (0.6 pf) : 0,5...3A
Počet cyklů /hod	: volí se dle aplikace (viz servisní režim)
Vodiče	: do svorkovnice lze uchytit vodiče max. průřezu 1,5 mm <sup>2</sup>
Přívod kabelu	: ze zadní strany skrz velký montážní otvor, nebo zespodu pomocí kabelových svorek  svorkovnice síťového napájení – vlevo připojení ovládaného zařízení - vpravo
Rozměry (š x v x h)	: 110 x 110 x 40 mm
třída krytí	: IP30

### Prostředí a normy

Rozsah provozní teploty	: 0 ... 40 °C
Rozsah teplot pro dopravu a skladování	: -20 ... 55 °C
Relativní vlhkost	: 10 ... 90%, nekondenzující
EMC	: 2014/30/EU
LVD	: 2014/35/EU
R&TTE	: 1995/5/EC
Přívod kabelu	: ze zadní strany skrz velký montážní otvor
ErP	: Class IV (+2%), (EU) 811/2013 (T4) Class V (+3%), (EU) 811/2013 (T4R) Class VI (+4%), (EU) 811/2013 (T4M)
Společnost Resideo prohlašuje, že tento termostat splňuje základní požadavky a další příslušná ustanovení směrnice 2014/53/EU	

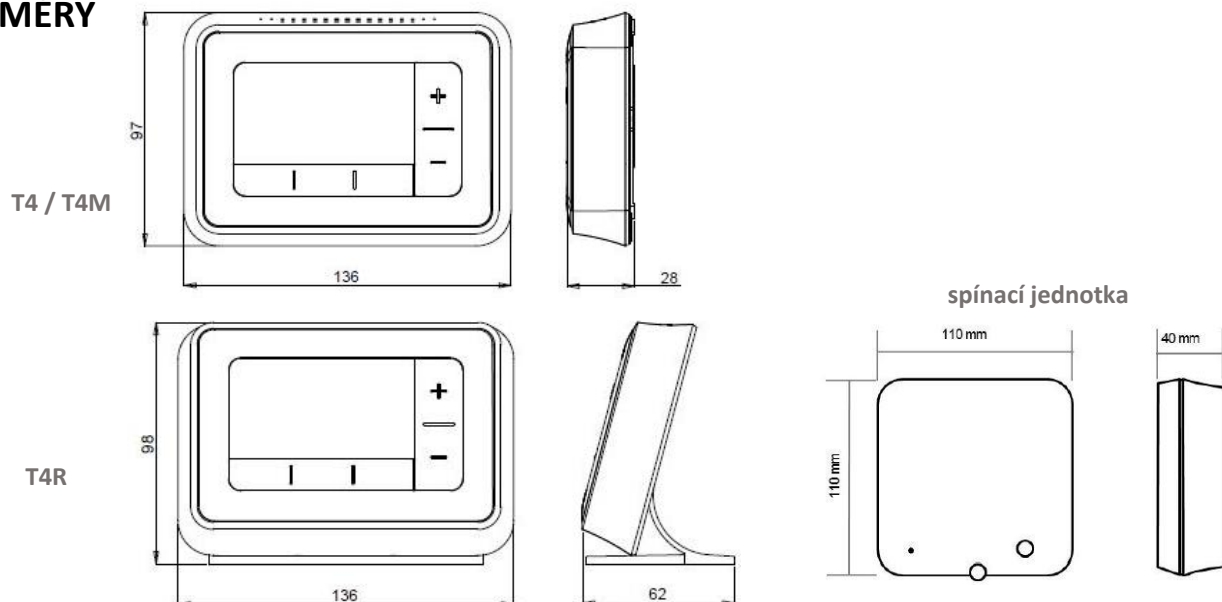
## SERVISNÍ REŽIM

Pro vstup do servisního režimu stiskněte tlačítko  $\equiv$  a poté tlačítko  $+$  dokud se nezmění nabídka na displeji (přibližně 3 vteřiny)

Ovládané zařízení		Hodnoty nastavení		Co je zapotřebí změnit ?
		počet cyklů / hod	minimální doba chodu (minuty)	<b>poznámka:</b> pro ovládaná zařízení doporučujeme nastavit níže uvedené hodnoty
vytápění	atmosférický plynový kotel, elektrický kotel, oběhové čerpadlo, zónový ventil	6	1	můžete nechat v továrním nastavení, parametry není nutné měnit
	kondenzační kotel tepelné čerpadlo	3	4	a. nastavte minimální dobu chodu na 4 minuty b. nastavte počet cyklů za hodinu na 3
Speciální funkce		Popis		
OpenTherm®		Připojením termostatu T3Mk zařízení s komunikací OpenTherm, lze zobrazit různá data. Zobrazené údaje závisí na tom, jaká data je zařízení schopno poskytnout.		
Omezení minimální a maximální nastavitelné teploty		Původní dolní mez teploty je 5 °C, ale může být zvýšena až na 21 °C za účelem ochrany uživatele před chladem. Jedná se o užitečnou funkci zaměřenou na podporu seniorů, dětí a postižených obyvatel. Původní horní mezní teplota je 35 °C, ale může být snížena na 21 °C, pro úsporu energie. Tato funkce je dobře využitelná například v případě pronájmu domů a bytů.		
Možnosti časových programů		Termostat má 2 výchozí časové programy: denní (7x1 - každý den v týdnu může být jiný) a 5+2 (společné nastavení pro pracovní dny a pro víkendové dny)		
Externí snímač teploty (pouze drátová verze)		Externí snímač prostorové teploty může být připojen k termostatu za účelem regulace teploty v jiné místnosti nebo prostoru, kde není možné tento termostat umístit. Termostat přijímá údaj ze snímače s krokem 1 minuta. Snímač může být připojen k termostatu vodičem o maximální délce 50 m. Toto řešení je vhodné pro veřejné a komerční prostory, kde je nutné předejít nežádoucí manipulaci s termostatem.		
Optimalizace (předtápění, nedotápění a opožděný start)		<p><b>Předtápění :</b> termostat se stále učí, jak dlouho trvá topnému systému dosáhnout naprogramované teploty (fuzzy logika). Termostat začíná vytápět prostor s předstihem tak, aby v naprogramovaný čas již bylo dosaženo nastavené teploty.</p> <p><b>Nedotápění :</b> šetří energii a peníze tím, že termostat přestane vytápět prostor o trochu dříve, než je naprogramovaný čas. Pokud je dům již vyhřátý na požadovanou teplotu, nebude mít toto vypnutí vliv na teplotu v místnosti.</p> <p><b>Opožděný start:</b> šetří energii mírným zpožděním zahájení vytápění v závislosti na rozdílu mezi naprogramovanou teplotou a skutečnou teplotou v místnosti.</p>		
Formát zobrazení času		Možnost změny formátu zobrazení času na 12-hod AM/PM (výchozí je 24-hod)		
Kalibrace snímače teploty		Pokud je nutno termostat umístit na více teplém nebo chladnějším místě, které neodpovídá skutečné teplotě místnosti, může být měřená/zobrazovaná teplota přenastavena o +/-3°C. Měření teploty může být posunuto tak, aby zobrazovaná teplota byla shodná s teplotou naměřenou na jiném zařízení v místnosti.		
Párování (pouze pro T4R)		Nabídka pro spárování termostatu a ovládací jednotky, testování intenzity signálu rádiové komunikace a odstranění stávajícího párování.		
Resetování		Resetování termostatu zpět do továrního nastavení, obnoví výchozí nastavení časového programu.		
Bezpečnostní funkce		V případě, kdy je rádiová komunikace mezi termostatem a přijímačem přerušena na déle než 1 hodinu, ovládací jednotka začne spínat zdroj tepla v časových intervalech 20% zapnuto a 80% vypnuto (aby nedošlo k zamrznutí objektu).		

Servisní parametr	Výchozí nastavení	Možnosti
1LA: Jazyk	1=angličtina	1=EN, 2=PL, 3=CZ, 4=BG, 5=RO, 6=SK, 7=HU, 8=TR
2CR: Počet cyklů za hodinu	6	3,6,9,12
3OT: Minimální doba chodu	1	1,2,3,4 nebo 5 minut
4LL: Nejnižší nastavitelná teplota	5	5 °C až 21°C
5UL: Nejvyšší nastavitelná teplota	35	21°C až 35°C
6SO: Typy časových programů	7	1= 7x1 (každý den v týdnu může mít jiný časový program) 2= 5+2 (společný časový program pro pracovní dny a pro víkend) 3= 1-denní (stejný časový program pro všechny dny v týdnu)
7NP: Počet časových úseků	6	4 nebo 6 změn teploty v programu každý den
9LC: Bezpečnostní funkce	0	0= neaktivní 1= aktivní
10BL: Podsvícení displeje	1	0= vypnuto 1= zapnuto (pouze při práci s termostatem)
11CL: Formát času	0	0= 24h 1= 12h (AM/PM)
12DS: Zimní / letní čas	1	0= vypnuto 1= automatická změna při přechodu na zimní / letní čas
13TO: Kalibrace snímače teploty	0	-3°C to + 3 °C
15SD: Reset časového programu	0	0 1= Reset časového programu do továrního nastavení
16FS: Obnovení továrního nastavení	0	0 1= Reset termostatu do továrního nastavení
17OP: Optimalizace vytápění		<b>0= Nastavení optimalizace nepřístupné</b> 1= Nastavení optimalizace přístupné
19HC: Režim vytápění / chlazení	0	<b>0= Pouze režim vytápění</b> 1= Umožněno přepínání režimu vytápění / chlazení

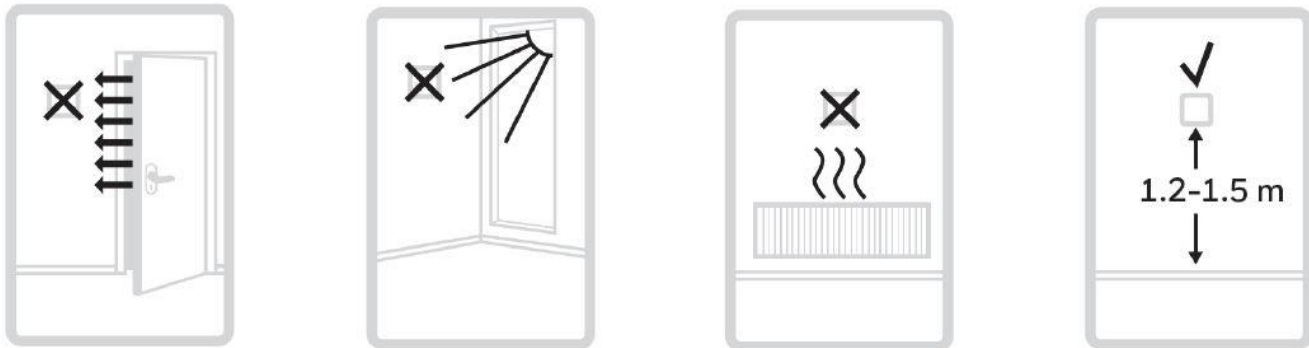
## ROZMĚRY



## MONTÁŽ A ZAPOJENÍ

Před zahájením instalace vždy vypněte přívod elektrického napětí. Přejdete tím možnému poškození zařízení anebo úrazu elektrickým proudem.

V případě výměny termostatu za nový doporučujeme před demontáží starého termostatu vyfotografovat způsob zapojení kabelů jako referenci, a až poté pokračovat v instalaci.



Termostát T3 by neměl být umístěn v průvanu, na přímém slunečním světle nebo v blízkosti zdrojů tepla, a měl by být instalován ve výšce nejméně 1,2 - 1,5 metru od podlahy.

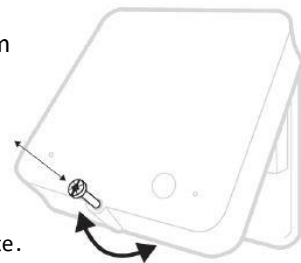
### Příprava instalace spínací jednotky (pouze pro T4R)

Pro montáž bude zapotřebí:

- Dvoužilový kabel pro propojení spínací jednotky (R4H910RF1004) s ovládaným zařízením
- Zdroj napájení 230V

Pro vlastní instalaci jednotky zvolte vhodné místo v blízkosti zdroje tepla, který bude jednotka ovládat. Jednotku umísťujte ve vzdálenosti nejméně 30 cm od jakýchkoliv kovových objektů, včetně vestavěných rozvodných skříní a krytu kotle.

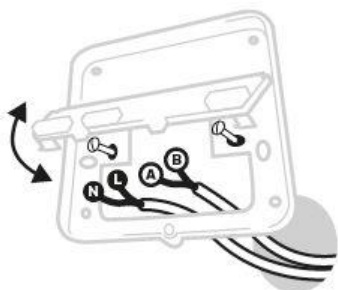
Před sejmutím krytu jednotky povolte přední šroubek, po umístění krytu zpět šroubek znovu utáhněte.



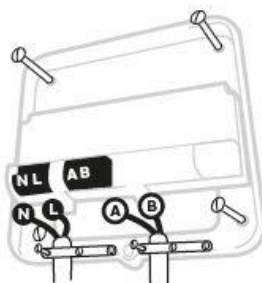
### Instalace spínací jednotky (pouze pro T4R)

#### A. Zadní přívod kabelů

Montáž na instalační krabici, nebo využití přívodu kabelů ze zdi

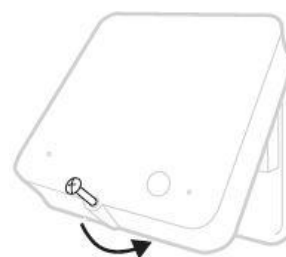


#### B. Přívod kabelů zespodu



#### C. Uzavření krytu

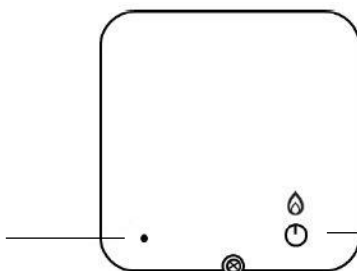
Po nasazení kryt zajistěte šroubkem



### Dokončení instalace (pouze pro T4R)

Aktivujte napájení ovládaného zařízení (zdroje tepla) a spínací jednotky.

Po zapnutí napájení obou zařízení (zdroj a spínací jednotka) by měla LED dioda svítit ZELENĚ



Stiskem tlačítka manuálního ovládání zkontrolujte, zda dojde k zapnutí zdroje tepla. LED dioda v tlačítku se rozsvítí ZELENĚ

## Instalace termostatu (pouze pro T4 a T4M)

### A. Nástěnná konzole

Pomocí šroubováku otevřete kryt svorek, abyste mohli zapojit vodiče



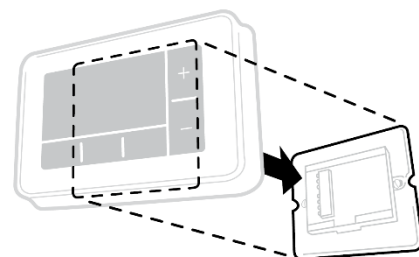
### B. Připojení

Připojte vodiče podle schématu zapojení a zaklapněte kryt



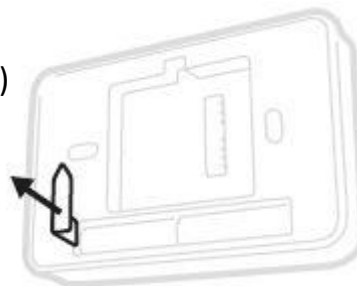
### C. Upevněte termostat

nacvakněte termostat na montážní konzolu



## Aktivujte baterie termostatu (pouze pro T4 a T4R)

Odstraňte izolační pásek z bateriového pouzdra a nacvakněte termostat na nástěnnou konzolu (T4) nebo na stolní stojánek (T4R)



## Úvodní nastavení termostatu

Po aktivaci napájení se na obrazovce termostatu zobrazí výběr jazyka.



Dále pomocí tlačítek +, - a zatržítka (✓) vyberte typ časového programu (7x1, 5+2 nebo 1D), počet časových úseků za den (4 nebo 6), datum, čas a formát zobrazení času (12/24 hod), a nastavení potvrďte zatržítkem ✓

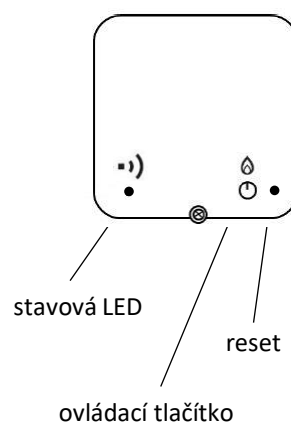
## POSTUP PÁROVÁNÍ (pouze T4R)

Bezdrátový termostat T4R a spínací jednotka jsou dodávány již z výroby předem spárovány. Postup párování uvedený níže je požadován pouze v případě kdy:

- Dojde k výměně Termostatu T3R nebo spínací jednotky.
- Termostat T3R nebo spínací jednotka má nesprávné nebo neuložené párovací údaje.

Poznámka: Pokud již byla ovládací jednotka dříve spárována, proveďte nejdříve reset stávajícího párování stiskem mikrosplínače v otvoru na těle jednotky např. pomocí špendlíku, nebo kancelářské sponky, po dobu cca 3 vteřin. Všechny LED diody budou na chvíli blikat oranžově.

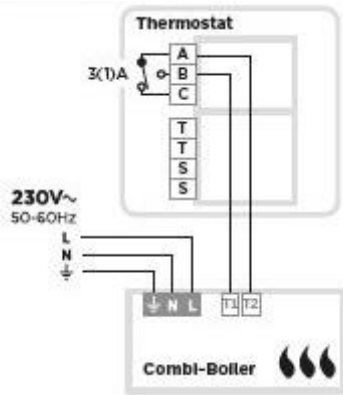
1. Uvedte ovládací jednotku do režimu párování stisknutím ovládacího tlačítka po dobu 3 sekund – LED dioda bude blikat oranžově
2. Zrušte původní párovací vazbu termostatu:
  - vstupte do menu párování dvojhmatem tlačítek ≡ a – na 3 sekundy
  - z parametru 14A se posuňte na parametr 14C (stiskněte 2x zatržítko ✓)
  - změňte tlačítkem + hodnotu parametru z 0 na 1, a potvrďte zatržítkem (2x)
3. Uvedte termostat do párovacího režimu:
  - vstupte do menu párování dvojhmatem tlačítek ≡ a – na 3 sekundy
  - v parametru 14A změňte tlačítkem + hodnotu z 0 na 1, a potvrďte zatržítkem
  - stiskněte tlačítko domů 🏠 pro návrat na základní obrazovku
4. Jestliže bylo párování úspěšné:
  - na displeji se zobrazí znak bezdrátové komunikace ⚡)
  - stavová LED dioda termostatu bude svítit zeleně



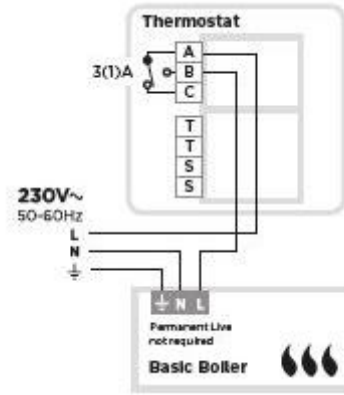


## SCHEMATA ZAPOJENÍ (pouze pro T4 a T4M)

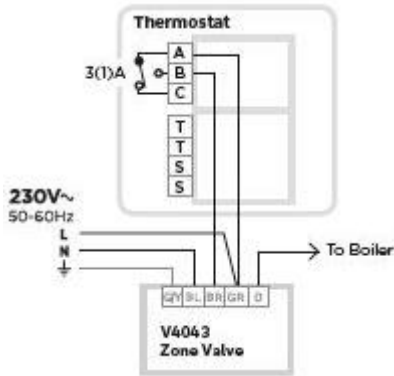
spínání běžného kotle



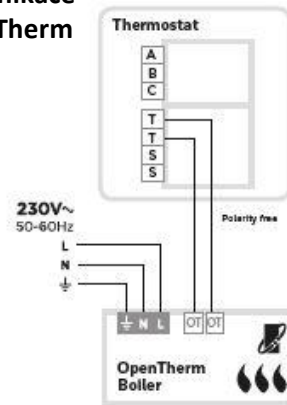
přímé spínání přívodu ovládaného zařízení



ovládání zónového ventilu

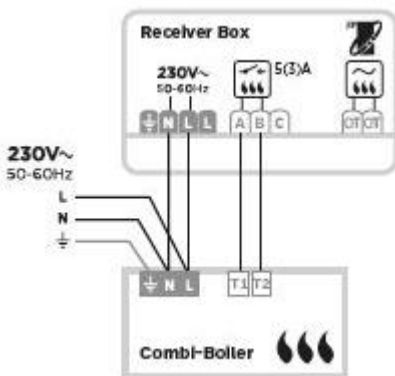


komunikace OpenTherm

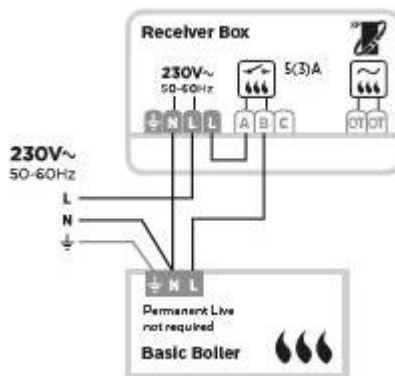


## SCHEMATA ZAPOJENÍ (pouze pro T4R)

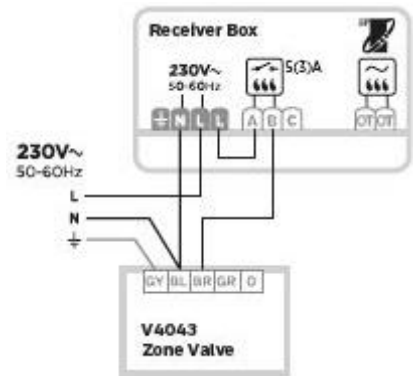
spínání běžného kotle



přímé spínání přívodu ovládaného zařízení







ovládání zónového ventilu






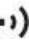


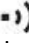

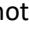




## ODSTRAŇOVÁNÍ PORUCH – T4 a T4M

Porucha	Možná příčina	Řešení
Displej termostatu nezobrazuje žádné hodnoty	Baterie jsou vybité nebo špatně vložené, nebo nebyla odstraněna izolační páska	Sejměte termostat z nástěnné konzole a zkontrolujte vložené baterie – popřípadě je vyměňte
Displej zobrazuje   (pouze T4)	Baterie jsou téměř vybité	Sejměte termostat z nástěnné konzole a vyměňte baterie
Displej zobrazuje  --	Vadný snímač teploty	Vyměňte termostat za nový – v případě připojení externího snímače zkontrolujte připojovací kabel a oddělený snímač
Termostat signalizuje požadavek na vytápění  , ale kotel se nespustí	a. teplota vody v kotli je na maximum b. vadné kabelové propojení	a. běžná situace – počkejte na pokles teploty vody v kotli b. zkontrolujte zapojení kabelu na straně termostatu i na straně kotle

## ODSTRAŇOVÁNÍ PORUCH – T4R

Porucha	Možná příčina	Řešení
Displej termostatu nezobrazuje žádné hodnoty	Baterie jsou vybité nebo špatně vložené, nebo nebyla odstraněna izolační páska	Sejměte termostat z nástěnné konzole nebo ze stojánku a zkontrolujte vložené baterie – popřípadě je vyměňte
Displej zobrazuje  	Baterie jsou téměř vybité	Sejměte termostat z nástěnné konzole nebo ze stojánku a vyměňte baterie
Displej zobrazuje  --	Vadný snímač teploty	Vyměňte termostat za nový
Termostat signalizuje požadavek na vytápění  , ale kotel se nespustí	a. teplota vody v kotli je na maximum b. vadné kabelové propojení	a. běžná situace – počkejte na pokles teploty vody v kotli b. zkontrolujte zapojení kabelu na straně spínací jednotky i na straně kotle
Displej zobrazuje   a LED dioda spínací jednotky  bliká červeně	Bezdrátová komunikace se spínací jednotkou je přerušena	Přemístěte termostat na místo, kde je lepší signál
Displej zobrazuje   a LED dioda spínací jednotky  je zhasnutá	Termostat a spínací jednotka spolu nejsou spárovány	Spárujte obě zařízení podle návodu
LED dioda spínací jednotky  bliká ranžově	Spínací jednotka se nachází v párovacím režimu	Vyčkejte na vypršení párovacího intervalu (3 min), nebo spárujte s termostatem

## OBJEDNACÍ ČÍSLA

Typ	Objednací číslo	Dokumentace
T4 - termostat připojený kabelem	T4H110A1081	Každé balení obsahuje instalační návod a uživatelskou příručku (vícejazyčné - včetně CZ)
T4R - bezdrátový termostat, sada se spínací jednotkou	Y4H910RF4072	
T4M - termostat připojený kabelem, komunikace OpenTherm	T4H310A3032	



**Ademco CZ, s. r. o. – o. z.**  
Tuřanka 96  
627 00 Brno

Další informace  
[homecomfort.resideo.com/sites/cestina/cs-cz](http://homecomfort.resideo.com/sites/cestina/cs-cz)

Změny vyhrazeny bez předchozího upozornění.  
Copyright © 2018 Resideo Technologies, Inc. Ochranná známka Honeywell Home se používá pod licencí společnosti Honeywell International Inc.

**Honeywell Home**