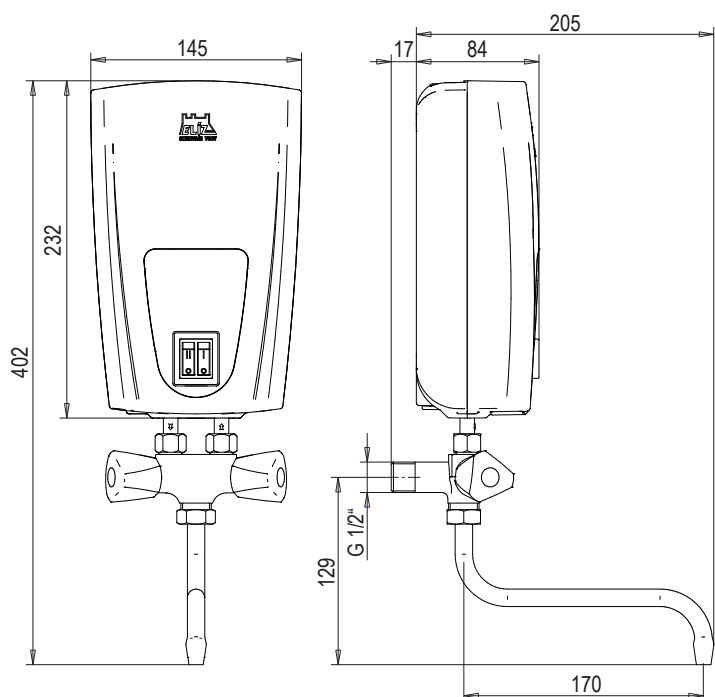
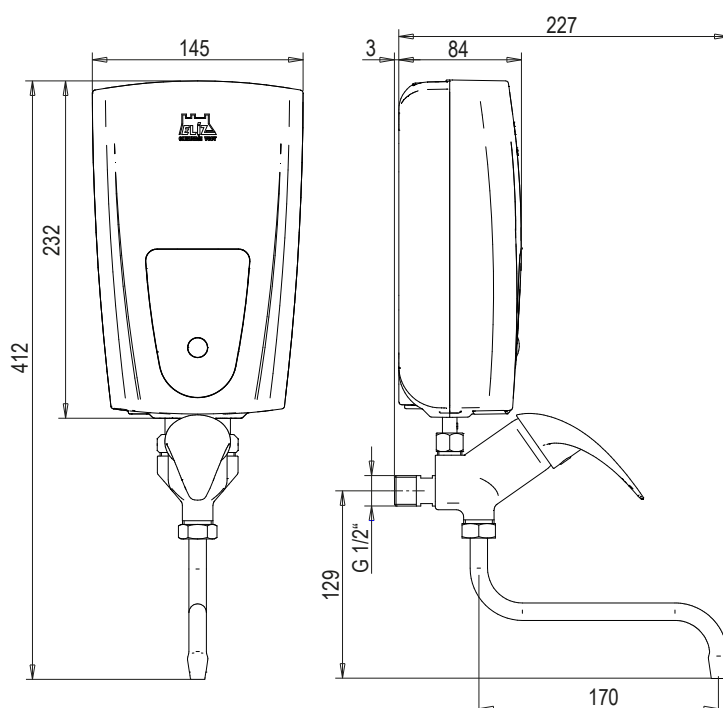


EL 41, EL 51



EL 42, EL 52



Technické údaje

Typ	EL 41	EL 42	EL 51	EL 52
Baterie	kohoutková	páková	kohoutková	páková
Provedení	beztlakové		beztlakové	
Napětí (V)	230	230	230	230
Příkon (kW)	3,5	3,5	1,5 / 3,5 / 5	1,5 / 3,5 / 5
Jištění (A)	16	16	25	25
Elektrické krytí	IP 24	IP 24	IP 24	IP 24
Připojení vody	1/2"	1/2"	1/2"	1/2"
Provozní tlak vody (bar)	0	0	0	0
Minimální spínací tlak vody (bar)	2	2	2	2
Teplota a průtok vody při plném výkoně a teplotě vstupní vody 12°C	62,2 °C - 1 l/min 45,4 °C - 1,5 l/min	62,2 °C - 1 l/min 45,4 °C - 1,5 l/min	59,8 °C - 1,5 l/min 47,8 °C - 2 l/min	59,8 °C - 1,5 l/min 47,8 °C - 2 l/min
Hmotnost (kg)	1,45	1,65	1,58	1,78
Třída energetické účinnosti	A	A	A	A
Roční spotřeba energie (kWh/rok)	482	482	497	497

CE IP 24