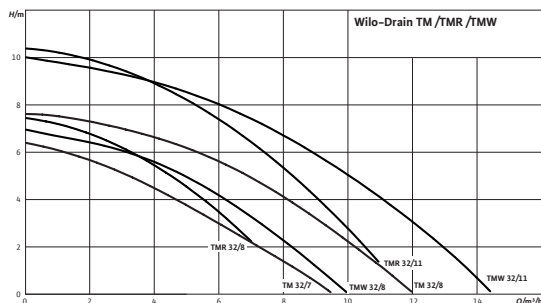


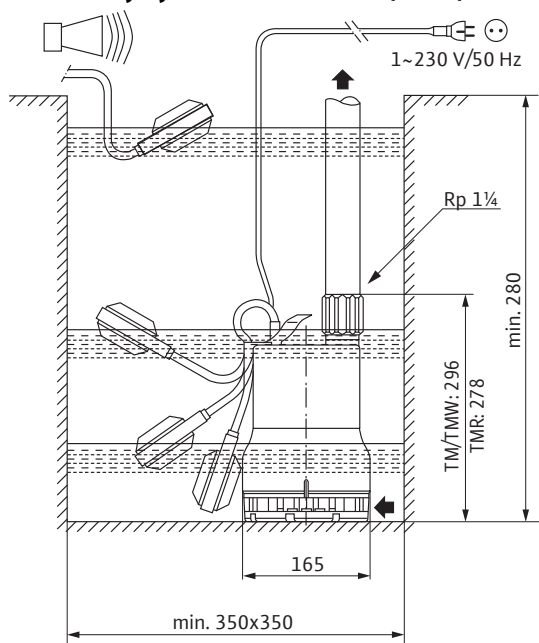
## Datový list: Wilo-Drain TMR 32/8

### Charakteristiky Wilo-Drain TM/TMR/TMW 32 - 50 Hz - 2900 1/min



Charakteristiky podle ISO 9906, příloha A.

### Rozměrový výkres Wilo-Drain TM/TMW/TMR 32/8



### Agregát

Max. dopravní výška	$H_{max}$	7 m
Max. průtok	$Q_{max}$	8 m <sup>3</sup> /h
Přípojka výtlaku		G 1 1/4
Maximální provozní tlak	$p_{max}$	2 bar
Průchod oběžným kolem		2 mm
Provozní režim (ponořený)		S1, S3-25%
Provozní režim (vynořený)		S1, S3-25%
Max. hloubka ponoru		3 m
Druh ochrany		IP 68
Teplota média	$T$	+3 ... +35 °C
Max. teplota média, krátkodobě do 3 min	$T$	90 °C
Hmotnost cca	$m$	5 kg

### Parametry motorů

Síťová přípojka		1~230 V, 50 Hz
Jmenovitý proud	$I_N$	2,1 A
Jmenovitý výkon motoru	$P_2$	0,37 kW
Příkon	$P_1$	0,45 kW
Druh startu		Přímý
Jmenovité otáčky	$n$	2900 1/min
Počet pólů		2
Třída izolace		F
Max. četnost spínání		50 1/h

### Kabel

Délka připojovacího kabelu		3 m
Typ kabelu		H07RN-F
Průřez kabelu		3G1 mm <sup>2</sup>
Druh připojovacího kabelu		neodpojitelná
Síťová zástrčka		Schuko

### Vybavení/funkce

Plovákový spínač		•
Ochrana motoru		Ochranný kontakt vinutí WSK

### Materials

Statické utěsnění		NBR
Oběžné kolo		PP-GF30
Utěsnění na straně motoru		NBR
Mechanická ucpávka		Uhlík/keramika

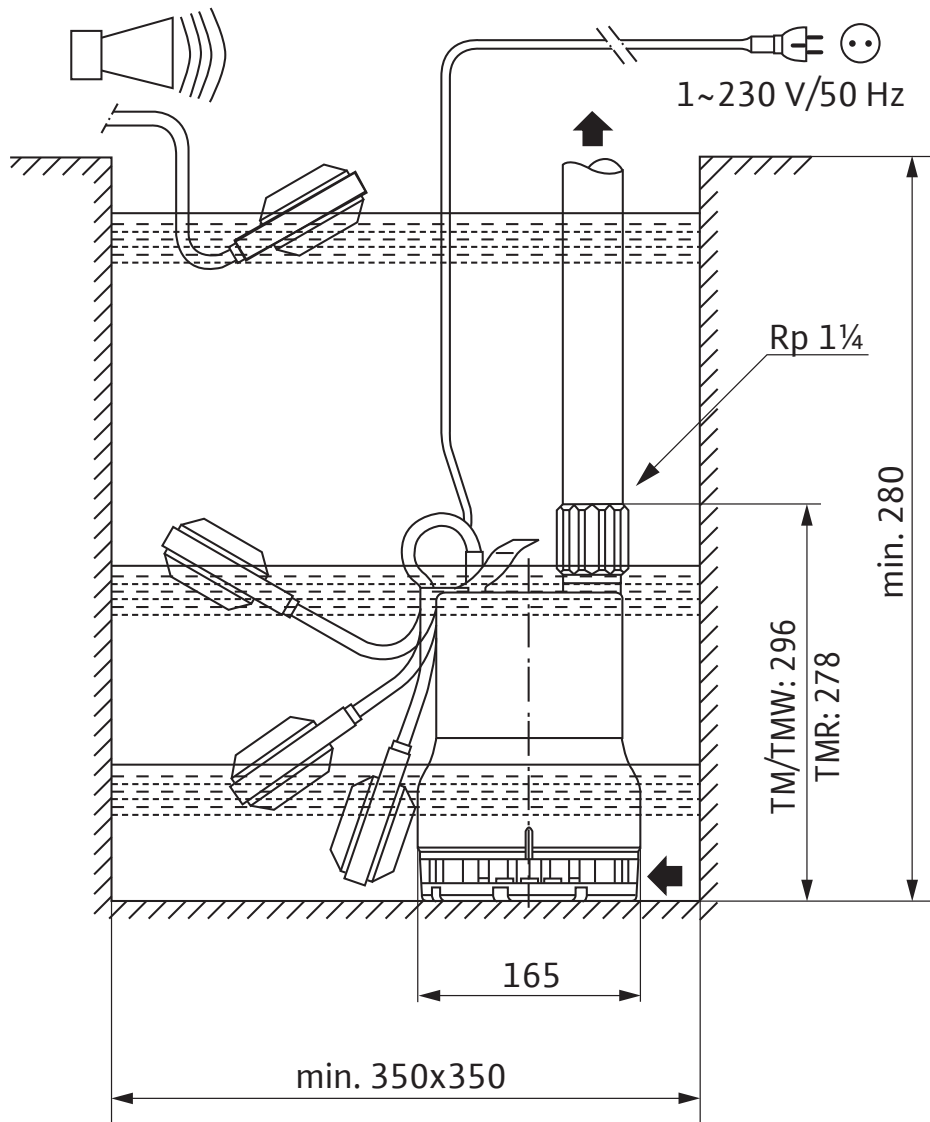
## Datový list: Wilo-Drain TMR 32/8

Skříň motoru	1.4301
Pouzdro čerpadla	PP-GF30
<b>Informace k objednavce</b>	
Značka	Wilo
Č. výr..	4145325
Číslo EAN	4048482104744
Cenová skupina	PG7

## Rozměry a rozměrové výkresy: Wilo-Drain TMR 32/8

### Rozměrový výkres

#### Wilo-Drain TM/TMW/TMR 32/8



## Charakteristiky: Wilo-Drain TMR 32/8

### Charakteristiky Wilo-Drain TM/TMR/TMW 32 - 50 Hz - 2900 1/min

