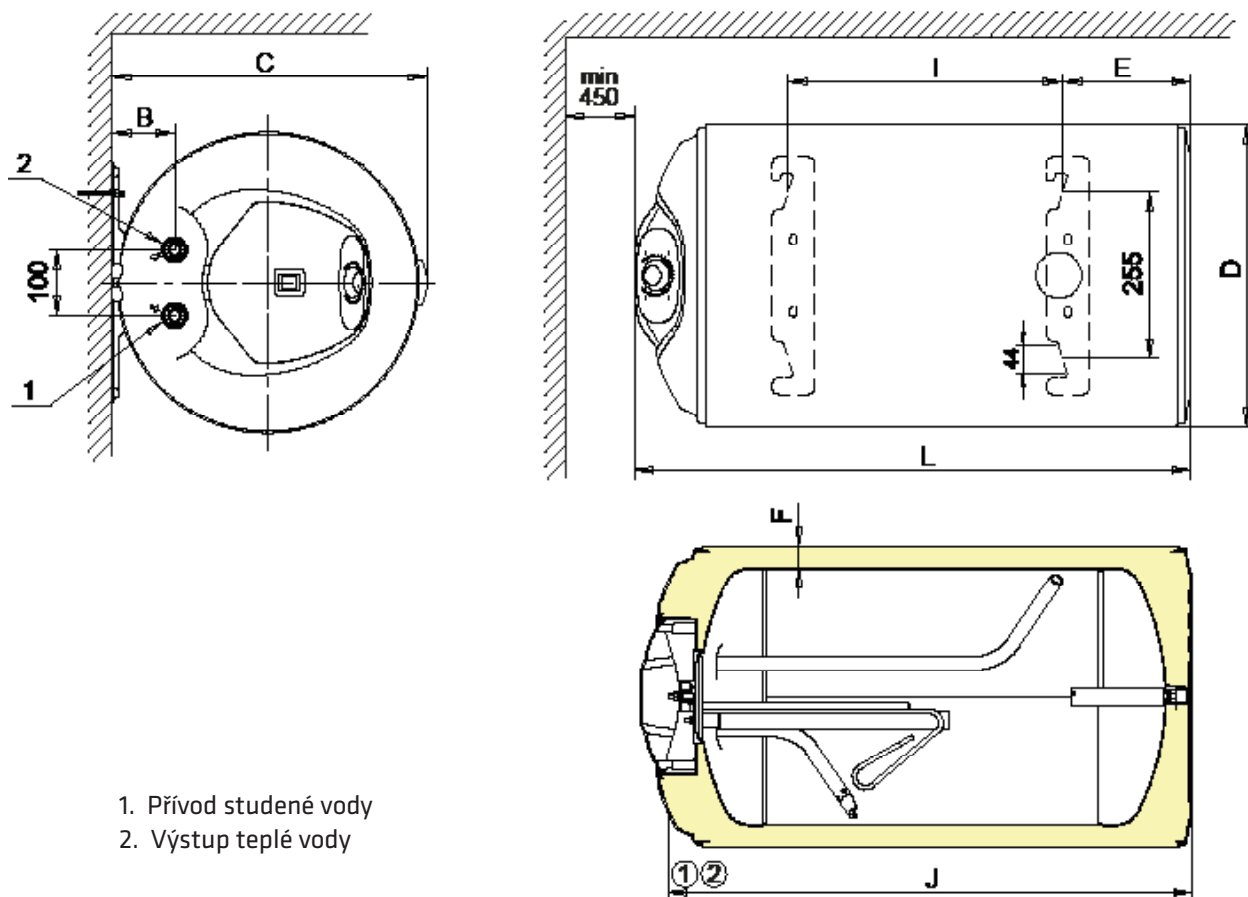


EURO 50 X - 120 X



1. Přívod studené vody
2. Výstup teplé vody

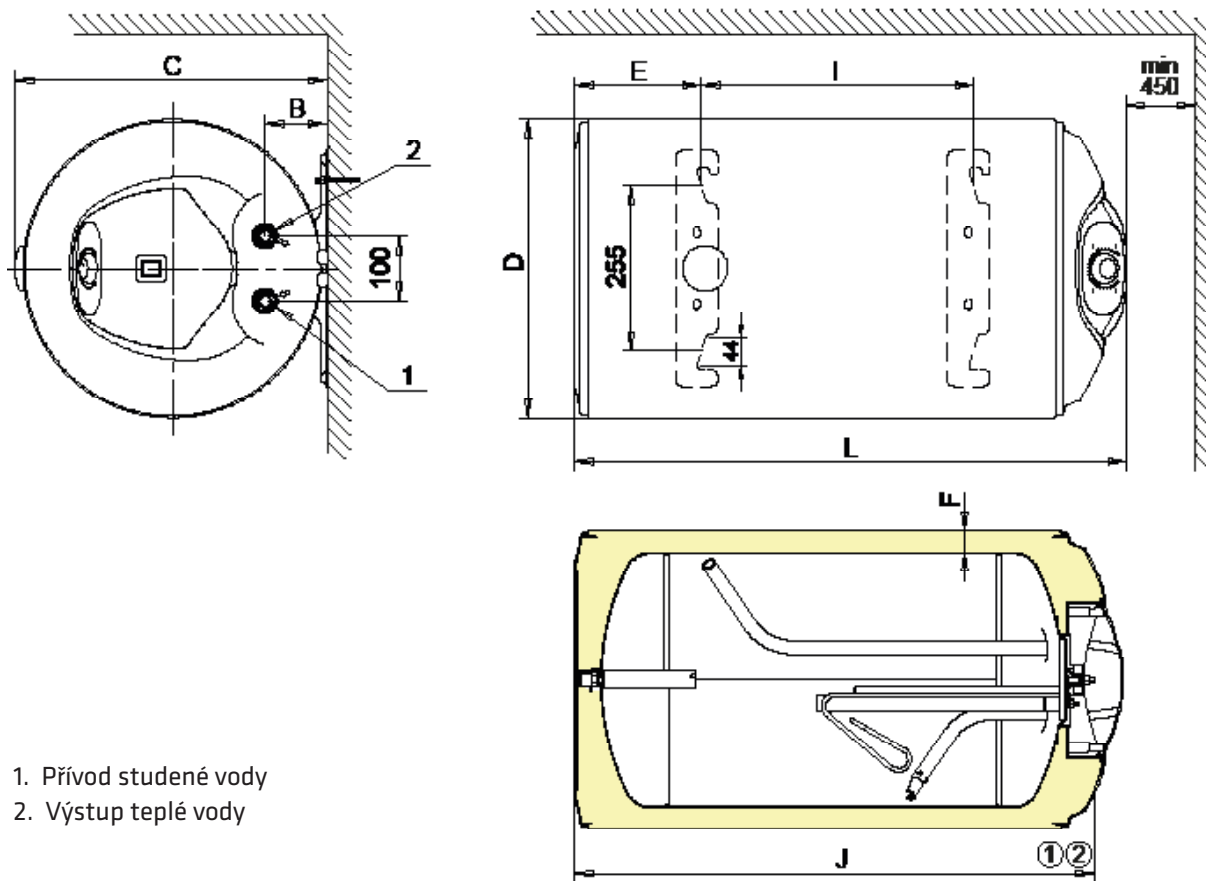
Technické údaje

Modely X - vývody vody na levé straně

Modely XR - vývody vody na pravé straně

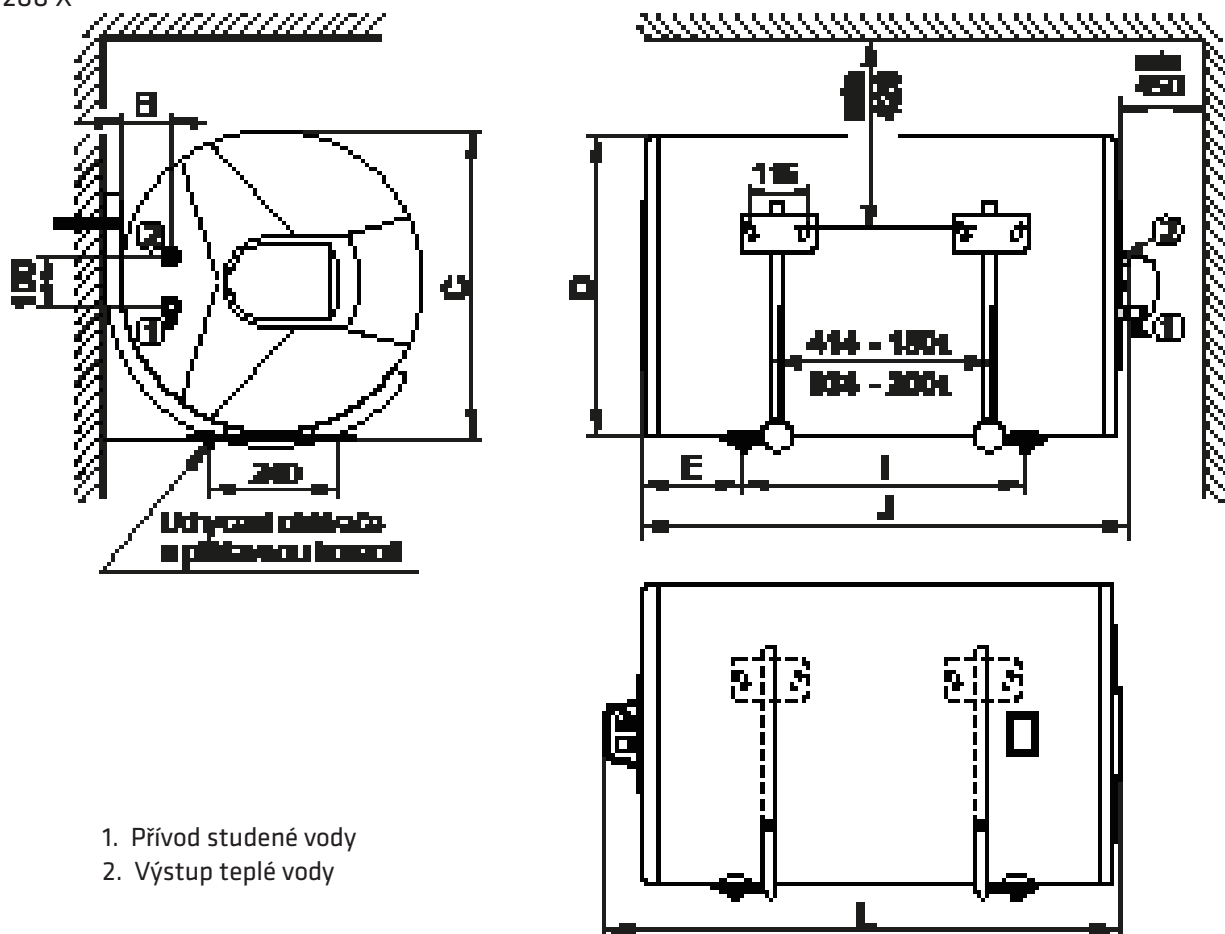
Typ	EURO 50 X	EURO 80 X (XR)	EURO 100 X	EURO 120 X (XR)	EURO 150 X	EURO 200 X
Umístění	na stěně / horizontální					
Objem (l)	50	80	100	120	150	200
Napětí (V)	230	230	230	230	230	230
Příkon (kW)	2	2	2	2	3	3
Jištění (A)	10	10	10	10	16	16
Elektrické krytí	IP 24	IP 24	IP 24	IP 24	IP 24	IP 24
Doba ohřevu vody 12°C - 65°C ($\Delta t = 53^\circ\text{C}$) (hod)	1,6	2,5	3,0	3,8	3,1	4,2
Připojení vody	1/2"	1/2"	1/2"	1/2"	1/2"	1/2"
Maximální tlak vody (bar)	6	6	6	6	6	6
Hmotnost (kg)	19	25	30	34	47	57
Třída energetické účinnosti	C	C	C	C	C	C
Roční spotřeba elektrické energie (kWh/rok)	1426	1415	1369	1361	2744	2718
Rozměry: (mm)						
B	80	96	96	96	96	96
C	410	485	485	485	595	595
D	387	462	462	462	586	586
E	155	185	185	185	190	190
I	405	415	587	753	560	780
J	690	765	935	1100	940	1180
L	760	835	1005	1170	1015	1255
Tloušťka izolace F (mm)	33	33	33	33	43	43

EURO 80 XR, 12



1. Prívod studené vody
2. Výstup teplé vody

EURO 150 X, 200 X



1. Prívod studené vody
2. Výstup teplé vody