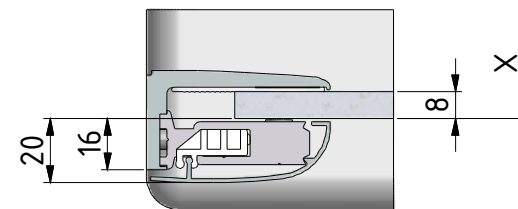
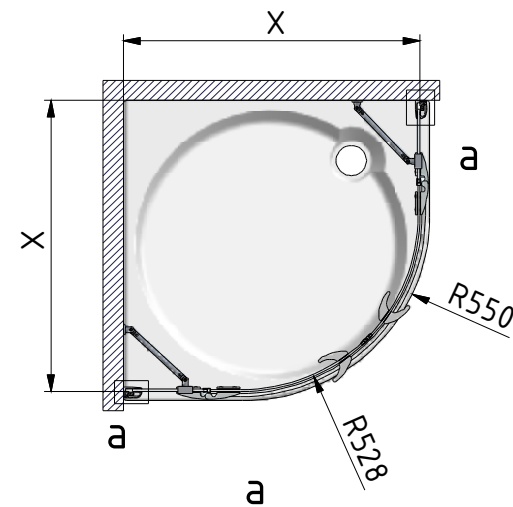
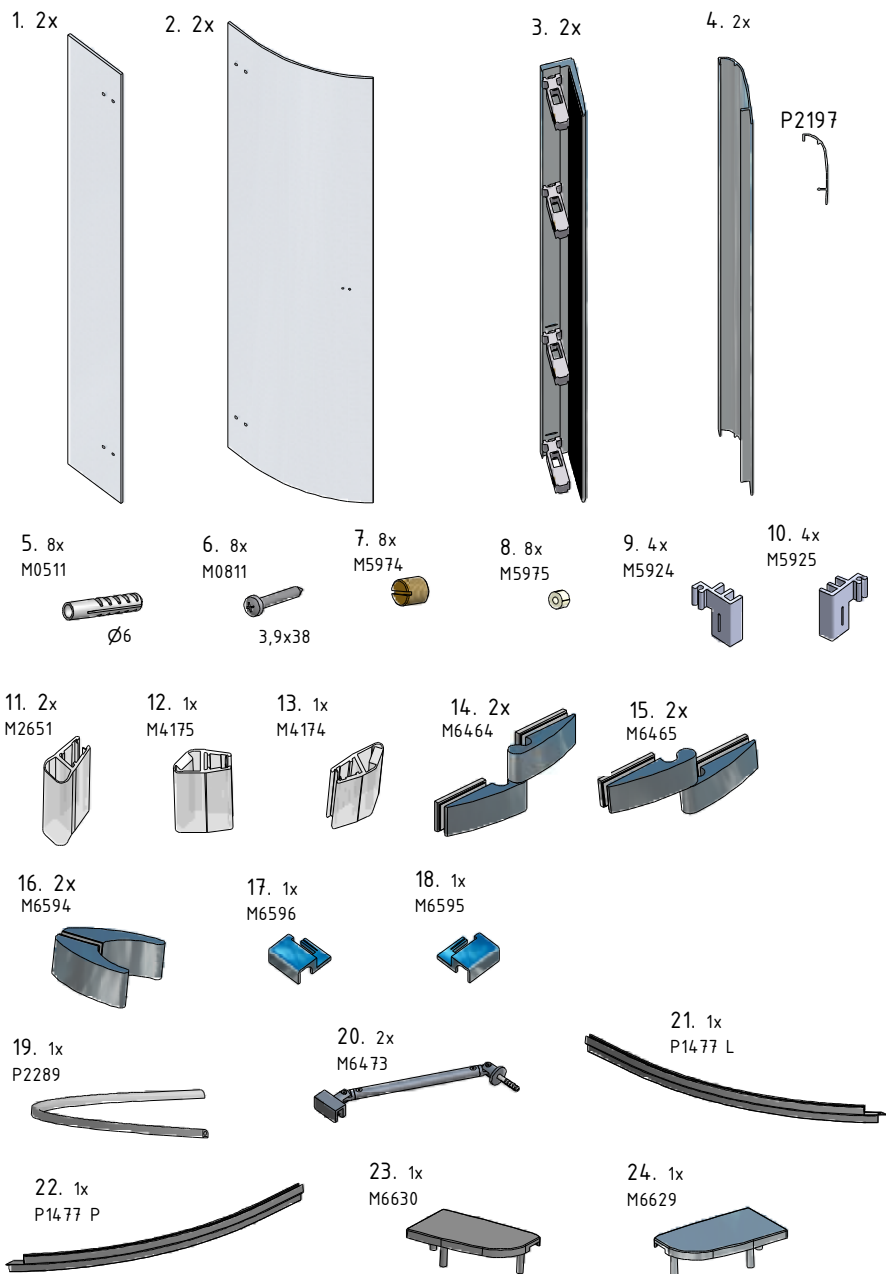


# 1-4

GR2

# GR2

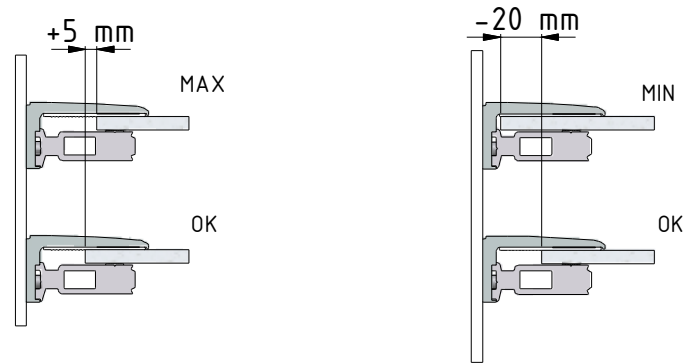
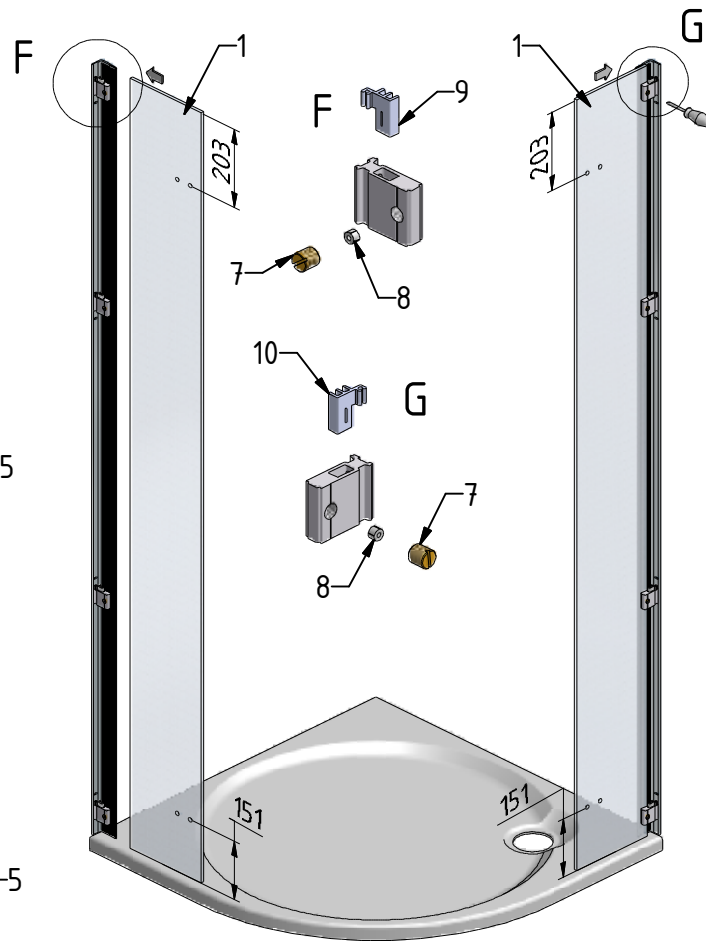
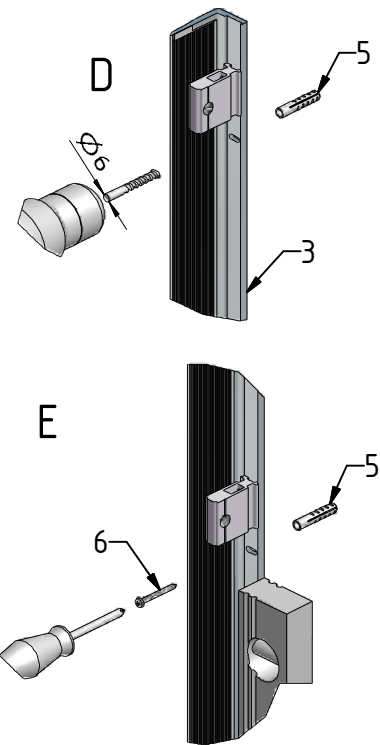
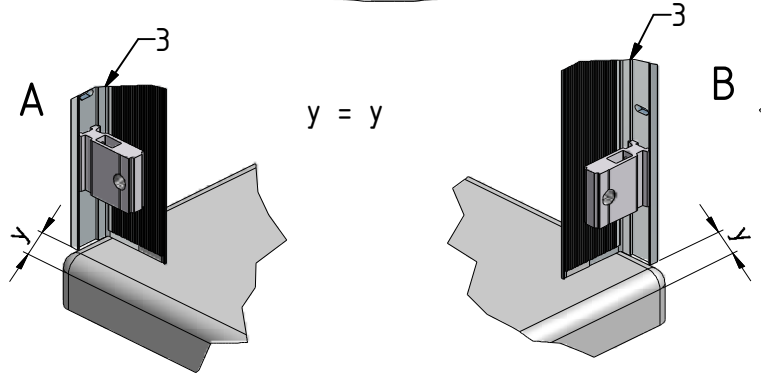
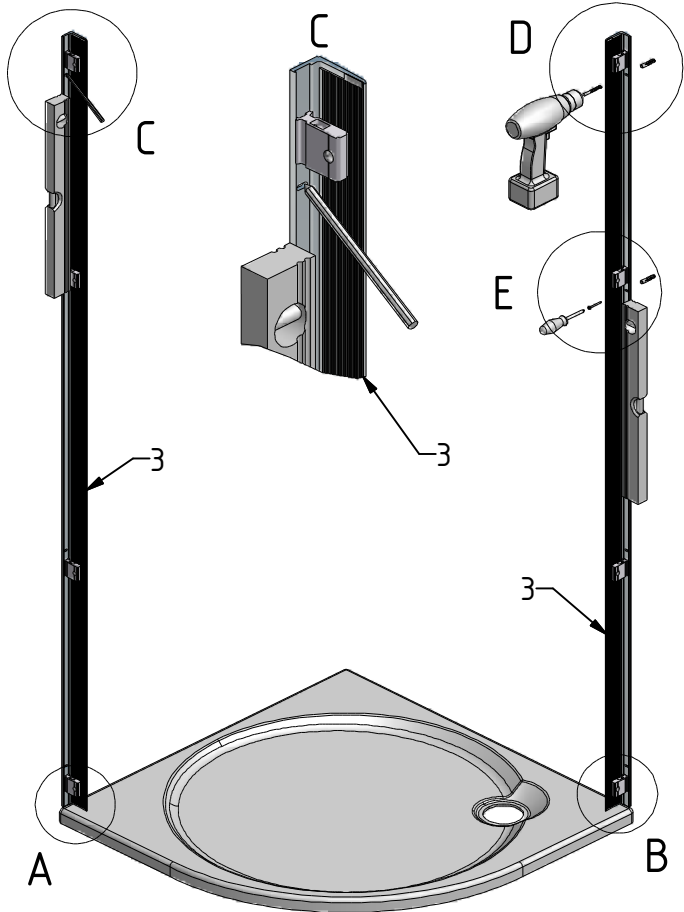
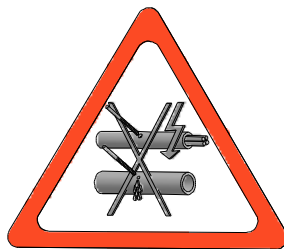


GR2	X (mm)	
	MIN	MAX
900	855	875
1000	955	975

Roltechnik a.s.; Czech Republic, 56933 Třebořov 160,  
tel.: +420 461 324 301, fax: +420 461 324 297,  
<http://www.roltechnik.com>; e-mail: [objednavky@roltechnik.cz](mailto:objednavky@roltechnik.cz)

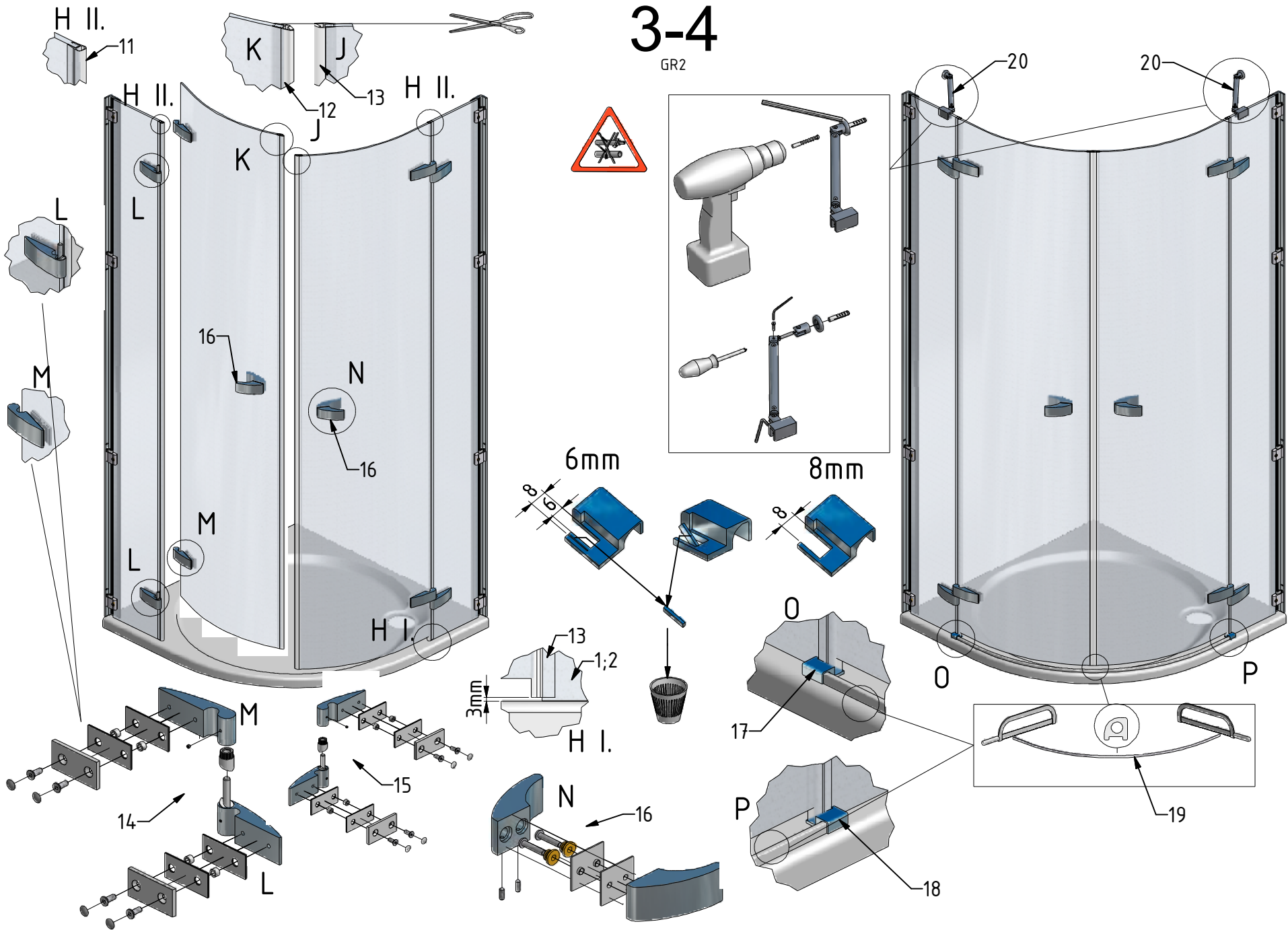
# 2-4

GR2



# 3-4

GR2



# 4-4

GR2

