

EIH 800 M

800 W



SK

ELEKTRICKÝ NÁSTĚNNÝ INFRA PANEL

Návod na montáž, obsluhu a údržbu

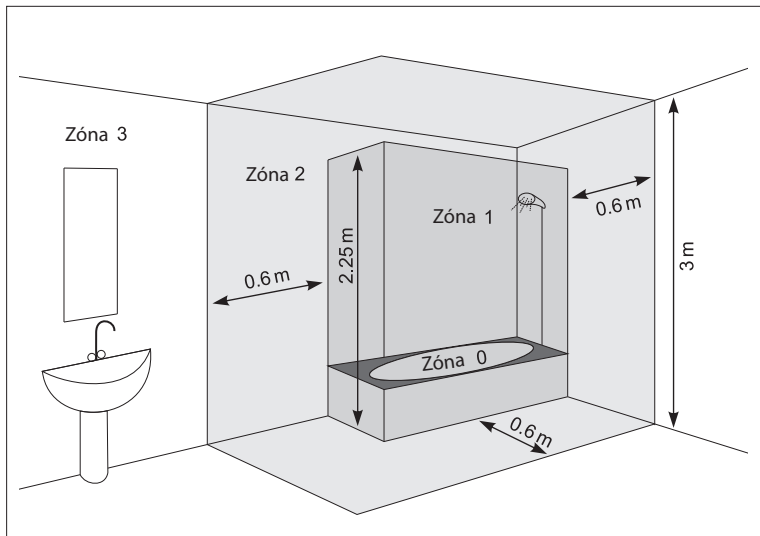
CZ

ELEKTRICKÝ NÁSTĚNNÝ INFRA PANEL

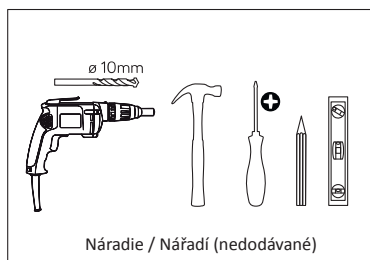
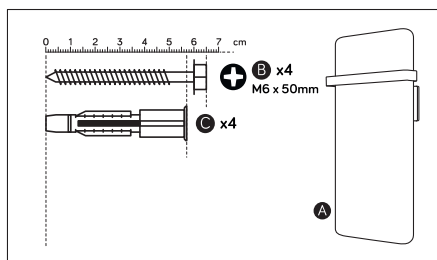
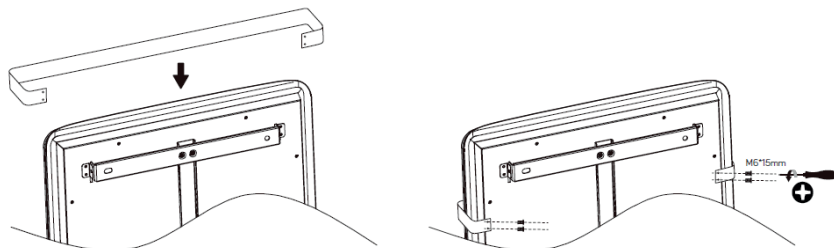
Návod k montáži, obsluze a údržbě

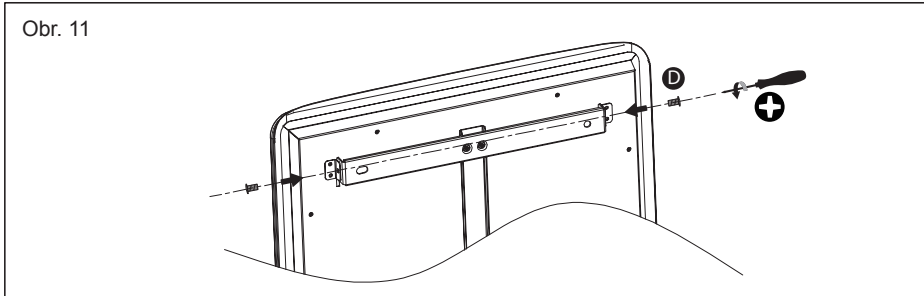
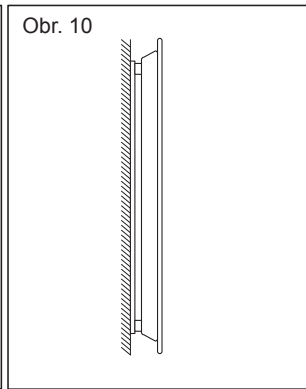
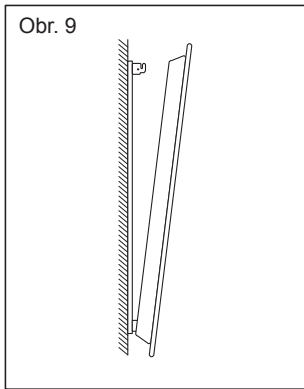
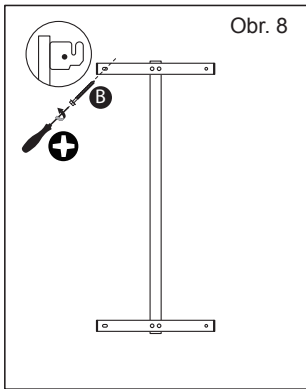
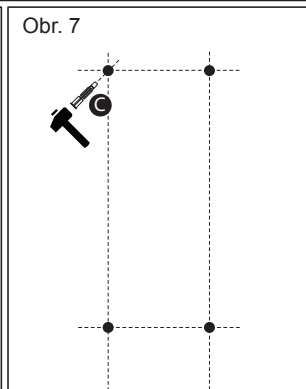
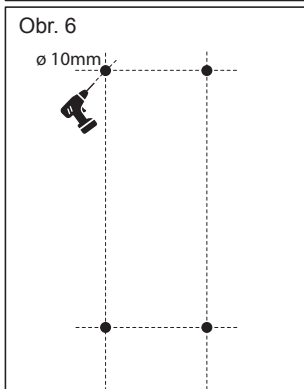
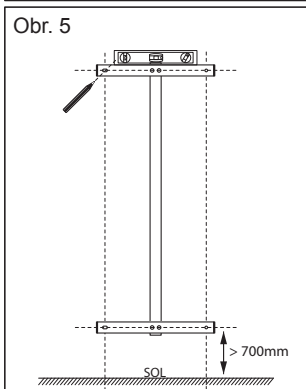
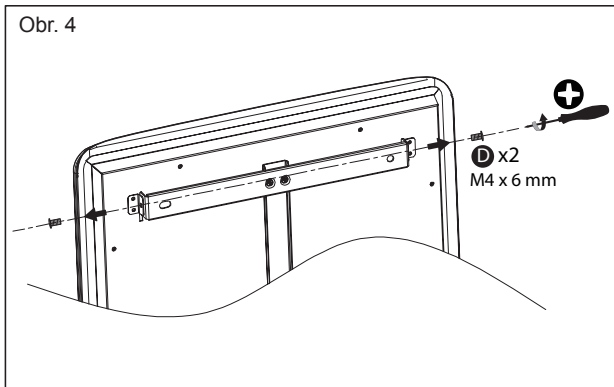
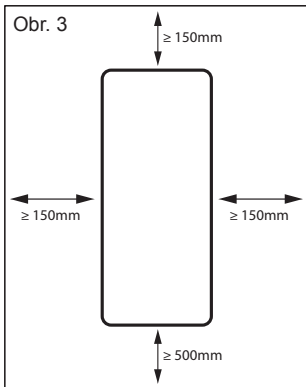
OBRÁZKY

Obr. 1



Obr. 2







Pred inštaláciou a používaním výrobku si pozorne prečítajte tento návod!

Požiadavky a odporúčania v ňom uvedené musia byť dodržané. Dodržiavanie pravidiel tohoto návodu je súčasťou opatrenia pre bezpečné používanie výrobku a je jedným z podmienok pre uznanie záruky.

Výrobok má medzinárodný certifikát CE a je v súlade s technickými normami podľa EN.

Značka CE znamená, že výrobok spĺňa všetky základné požiadavky:

- Smernice o elektromagnetickej kompatibilite (EMC)
- Smernice o nízkom napätí (LVD)



Deťom mladším ako 3 roky sa musí zabrániť v prístupe k spotrebiču, pokiaľ nie sú trvalo pod dozorom.

Deti vo veku 3 - 8 rokov nesmú pripojiť spotrebič do zásuvky, regulovať ho, čistiť alebo vykonať údržbu.

Deti vo veku 3 - 8 rokov môžu používať len tlačidlo zapnúť/vypnúť, a to za predpokladu, že je spotrebič nainštalovaný a pripravený na normálnu prevádzku, ak sú deti pod dozorom a sú poučené o bezpečnom používaní spotrebiča a chápu možné nebezpečenstvá pri používaní výrobku.



Tento výrobok môžu používať deti staršie ako 8 rokov, ako aj osoby so zníženými fyzickými, zmyslovými alebo duševnými schopnosťami, alebo nedostatkom skúseností a znalostí, pokiaľ im osoba zodpovedná za ich bezpečnosť poskytuje dohľad alebo ich poučila o používaní výrobku. Zodpovedná osoba musí zabezpečiť aby bolo zabránené deťom manipulovať s týmto výrobkom!



VÝSTRAHA! Niektoré časti tohto výrobku môžu byť pri používaní veľmi horúce a môžu spôsobiť popálenie. Zvláštnu pozornosť venujte vtedy, ak sú prítomné zraniteľné osoby alebo deti.



UPOZORNENIE!

Je zakázané prikrývať ohrievač!
Hrozí riziko prehriatia a požiaru!

DÔLEŽITÉ BEZPEČNOSTNÉ UPOZORNENIA

- Pred zapojením spotrebiča sa uistite, že napätie vo vašej domácnosti je rovnaké ako napätie uvedené na výrobnom štítku výrobku. Spotrebič pripojte len do jednofázovej elektrickej zásuvky, ktorá je v súlade s údajmi na štítku výrobku.
- Uistite sa, že je zariadenie vypnuté pred pripojením do elektrickej siete.
- Výrobok je určený výhradne na použitie v interiéri a inštaláciu len do miestností, ktoré je možné vykurovať elektrickým vykurovaním a miestnosť musí mať zabezpečené dostatočné vetranie. Použitie na iné účely ako použitie v interiéri môže byť nebezpečné!
- Výrobok nie je vhodný na vonkajšie a komerčné použitie a nie je určený pre chov zvierat! Výrobca nenesie zodpovednosť za poruchy vzniknuté následkom nevhodného používania.
- Nikdy nepoužívajte výrobok v miestnostiach kde sa používa, alebo skladuje plyn, rozpúšťadlá, laky, lepidlá a iné vysoko horľavé látky.
- Zariadenie musí byť inštalované len vo zvislej (vzpriamenej) polohe na nehorľavú a stabilnú plochu (stenu) v dostatočnej vzdialenosti od horľavých materiálov! (viď obr. 3).
- Zariadenie neumiestňujte do blízkosti horľavých materiálov. Hrozí riziko požiaru. Minimálna vzdialenosť od horľavých materiálov ako je nábytok, lôžkoviny, papier, odevy, záclony a podobne, musí byť najmenej 1 m!
- Minimálna vzdialenosť predmetov od zariadenia z prednej strany by mala byť 1 meter.
- Prívodný napájací kábel udržiajte mimo horúce časti prístroja.
- Zabráňte, aby sa deti alebo zvieratá nedotýkali, alebo hrali s výrobkom.
- Pri prevádzke zariadenia hrozí nebezpečenstvo popálenia, preto sa výrobku počas prevádzky nedotýkajte! V prípade pádu zo steny alebo prevrátenia odpojte elektrické napájanie a vyčkajte pokiaľ výrobok vychladne! Nedotýkajte sa padnutého výrobku, hrozí popálenie!

- Nikdy sa nedotýkajte výrobku s vlhkými alebo mokrými rukami, hrozí úraz elektrickým prúdom.
- Nedotýkajte sa výrobku, ktorý padol do vody.
- Nevkladajte prsty ani žiadne iné predmety cez mriežku výrobku ak je pripojený k sieti - hrozí úraz elektrickým prúdom, nebezpečenstvo požiaru, alebo poškodenie prístroja.
- Nikdy nepoužívajte výrobok, ak je poškodený jeho prírodný elektrický kábel.
- Ak je prírodný napájací kábel výrobku poškodený, výrobok prestaňte používať a obráťte sa na autorizovaný servis. Smie ho vymeniť len výrobca, servis, alebo podobne kvalifikovaná osoba, aby sa predišlo nebezpečenstvu!
- Nikdy nepremiestňujte a nevypínajte výrobok ťahaním za jeho napájací kábel!
- Neohýbajte napájací kábel a neťahajte ho cez ostré hrany, neumiestňujte ho nad varnou doskou alebo otvoreným ohňom!
- Napájací kábel výrobku neumiestňujte pod koberec. Umiestnite kábel tak, aby nebránil voľnému pohybu osôb a nikto oň nezakopel.
- Ak je výrobok poškodený, alebo nefunguje, vypnite ho a nemanipulujte s ním. V prípade poruchy zariadenie nerozoberte. Kontaktujte predajcu alebo centrálné servisné stredisko. Nikdy výrobok neopravujte sami. V opačnom prípade môže byť ohrozená bezpečnosť spotrebiteľa.
- Nikdy neumiestňujte výrobok priamo pod elektrickú zásuvku. Horúci vzduch môže poškodiť napájací kábel aj zásuvku.
- Neumiestňujte výrobok na iný zdroj tepla, alebo blízko iného zdroja tepla.
- Prístroj nenechávajte zbytočne zapnutý. Ak ho nemáte v úmysle používať, alebo opúšťate domov, vypnite ho a odpojte napájací kábel zo zásuvky.
- Najčastejšou príčinou prehriatia je usadenie prachu alebo páperia v spotrebiči. Pravidelne čistite vetracie otvory a mriežku pomocou vysávača. Pred čistením alebo vykonávaním údržby výrobok vypnite a odpojte napájací kábel zo zásuvky.

- Nepoužívajte tento výrobok v prašnom prostredí.
- Nepoužívajte tento výrobok s programátorom, časovým spínačom, samostatným systémom na diaľkové ovládanie alebo s akýmkoľvek iným zariadením, ktoré automaticky spína ohrievač, pretože existuje riziko prehriatia a nebezpečenstvo vzniku požiaru, ak je ohrievač zakrytý alebo nesprávne umiestnený.
- Neodporúča sa pripájať zariadenie do siete pomocou predlžovacej šnúry. Hrozí riziko prehriatia a požiaru.
- Nepoužívajte tento výrobok na sušenie oblečenia! S výnimkou zavesenia na namontovaný držiak uteráku.

BALENIE

- Po rozbalení výrobku prosíme skontrolujte, či je balenie kompletné a či sa výrobok počas prepravy nepoškodil! V prípade, že zistíte poškodenie alebo neúplné balenie, obráťte sa na autorizovaného predajcu!
- Nevyhadzujte originálne balenie! To môže byť použité pre uskladnenie a účely prepravy, aby sa zabránilo poškodeniu pri preprave!
- Likvidácia obalových materiálov by mala byť vykonaná zodpovedajúcim spôsobom. Nenechávajte obalové materiály, ako sú sáčky a sponky v dosahu detí!

OBSAH BALENIA

- 1 x panel EIH 800 M
- 1 x kovová konzola na uchytenie
- 1 x sada skrutiek (B) a hmoždiniek (C) (4 ks)
- 1 x sada skrutiek držiaka na uterák (4 ks)
- 1 x návod na použitie

ŽIVOTNÉ PROSTREDIE

Tento výrobok je označený v súlade so smernicou o odpade z elektrických a elektronických zariadení (OEEZ). Zaistením správnej likvidácie spotrebiča zabránite možným negatívnym dopadom na životné prostredie a ľudské zdravie.



S týmto výrobkom nesmie zaobchádzať ako s domovým odpadom. Výrobok musí byť odovzdaný na zbernom mieste pre recykláciu elektrických a elektronických zariadení. Pre informácie o zaobchádzaní a recyklácii tohto výrobku sa obráťte na miestny úrad, kanceláriu pre likvidáciu domového odpadu alebo obchod, kde ste výrobok zakúpili.

TECHNICKÉ ÚDAJE A POPIS VÝROBKU

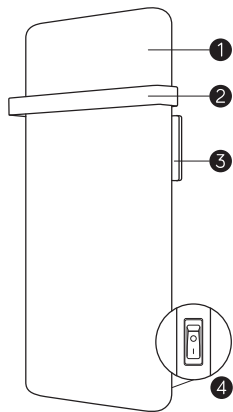
EIH 800 M je nástenný sálavý INFRA panel určený na vykurovanie miestností (kúpeľne) s držiakom na uterák, elektronickým ovládaním a týždenným programom ERP.

Funguje na princípe sálania tepla a sálavým teplom ohrieva predmety a osoby v miestnosti. Sálavé teplo odovzdáva aj do miestnosti. **Neohrieva na princípe prúdenia teplého vzduchu.**

Tento infra panel je možné **používať aj bez držiaka na uterák** a inštalovať ho tak aj v iných miestnostiach ako je kúpeľňa.

Model:	EIH 800 M
Menovité napätie	~ 230 V, 50-60 Hz
Príkion (W)	800
Istenie (A)	10
Elektrické krytie	IP 24
Trieda ochrany	I
Bezpečnostná poistka	áno
Vykurovacia plocha (m ²)	do 12 m ²
Hmotnosť - netto (kg)	12,8
Rozmery: Výška / Šírka / Hĺbka	1200 x 480 x 28 mm
Hĺbka (s držiakom na uterák)	60 mm

POPIS VÝROBKU:



1. Predný panel
2. Držiak na uterák
3. Ovládaci panel s displejom
4. Sieťový vypínač 0 / 1

ELEKTRICKÉ PRIPOJENIE

Napájanie: ~ 230 V, 50-60 Hz ; Istenie: 10 A

Elektroinštalácia ako aj napojenie musí byť prevedené podľa platných predpisov a noriem. Súčasťou ohrievača je pohyblivý napájací kábel s koncovkou na 230 V. Napájací kábel pripojte do zásuvky s ochranným kontaktom.

UMIESTNENIE PANELU

Výrobok má stupeň ochrany pred úrazom elektrickým prúdom Triedy I, s elektrickým krytím proti striekajúcej vode **IP 24**, preto je možné inštalovať ho podľa normy STN EN 60529 v základnom prostredí (napr. dom, byt, chata, kancelária a pod.).

Jeho **použitie** je podľa STN 33 2000-7-701 **povolené tiež v kúpeľni v ochrannej vzdialenosti Zóny 2** (obr. 1) za predpokladu, že ovládacie prvky by nemali byť prístupné pre osoby používajúce vaňu alebo sprchu.

Minimálna vzdialenosť výrobku od zdroja vody musí byť minimálne 60 cm a výrobok musí byť namontovaný na stenu! Vo vlhkých priestoroch by mal byť zdroj napájania inštalovaný vo výške 30 cm nad podlahou.

Tento výrobok nie je vhodný na vonkajšie použitie.

UPOZORNENIE! Nepoužívajte výrobok v priestoroch s rozlohou menej ako 4 m².

UPOZORNENIE! Dodržujte minimálne vzdialenosti od okolitých horľavých i nehorľavých predmetov, **ináč hrozí nebezpečie požiaru.** Výrobok musí byť inštalovaný na nehorľavú plochu!

UPOZORNENIE!

Výrobok je určený pre inštaláciu len do miestností, ktoré je možné vykurovať elektrickým vykurovaním a miestnosť musí mať zabezpečené dostatočné vetranie. Nikdy ho nepoužívajte v miestnostiach, kde sa používa alebo skladuje plyn, rozpúšťadlá, laky, lepidlá a iné vysoko horľavé látky!

V blízkosti výrobku sa nesmú nachádzať zápalné a horľavé látky ako je vosk, benzín, spreje a pod. Práce, pri ktorých môžu vzniknúť výbušné pary, vykonávajte pri vypnutom výrobku. Výrobok sa nesmie inštalovať v priestore, kde i prechodne hrozí takýto stav (napr. garáž a pod.).

UPOZORNENIE! Neinštalujte výrobok na miesto, kde je vysoká pravdepodobnosť pohybu osob alebo vecí, ktoré môžu svojim telesným dotykom poškodiť výrobok alebo jeho ovládacie prvky. Mohlo by dôjsť k popáleniu osôb alebo zvierat.

UPOZORNENIE! Výrobok nesmie byť umiestnený priamo pod zásuvkou ani v jej tesnej blízkosti, dodržte odstup 20 cm. Zásuvka musí byť ľahko prístupná po celú dobu používania v prípade, že napájací kábel musí byť rýchlo odpojený!

Napájací kábel nesmie priliehať k výrobku, ani sa dotýkať jeho horúcich častí!



Ohrievač sa nesmie ničím zakrývať!

INŠTALÁCIA PANELU

Infra panely rady EIH sú určené pre použitie len ako pevne na stene uchytený ohrievač. Konzola na uchytenie na stenu je súčasťou balenia výrobku.

INŠTALÁCIA DRŽIAKA NA UTERÁK:

Infra panel je možné používať s držiakom na uterák, alebo bez neho. Pred inštaláciou panelu na stenu sa rozhodnite, či držiak namontujete alebo nie.

Pri montáži držiaka na uterák postupujte podľa obr. 2.

- Otočte panel zadnou stranou k sebe a zhora naň nasuňte držiak až do miesta s dierami na skrutky.
- Priskrutkujte držiak k zadnej strane panelu pomocou štyroch pribalených skrutiek M6 x 15 mm.

INŠTALÁCIA NA STENU:

Pri uchytení na stenu sa uistite, že v mieste inštalácie nevedú žiadne elektrické káble, voda, plyn, atď. Vyberte vhodné miesto tak, aby nábytok a iné okolité predmety nebránili správne mu sálaniu tepla z ohrievača.

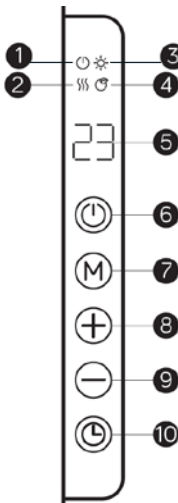
Pri inštalácii postupujte podľa obrázkov na strane 3.

- Dodržujte minimálne vzdialenosti - vid'. Obr. 3.
 - Minimálne 15 cm od stropu
 - Minimálne 50 cm od podlahy
 - Minimálne 15 cm od steny alebo iných predmetov z ľavej a pravej bočnej strany ohrievača.
- Opatrne vyberte ohrievač z krabice (neodstraňujte bočné ochranné kryty) a oprite ho prednou časťou o stenu. Odskrutkujte dve poistné skrutky na bokoch nástennej konzoly a konzolu odoberte od panelu - Obr. 4.
- Priložte konzolu na stenu a naznačte si 4 otvory pre vŕtanie dier podľa Obr. 5. Uistite sa, že diery sú rovnoobežné a v rovine.
- Do steny navŕtajte štyri diery priemeru 10 mm, hĺbka vŕtania cca. 60 mm - Obr. 6. Do dier vložte pribalené hmoždinky - Obr. 7.
- Konzolu uchyťte k stene pomocou pribalených skrutiek B (M6 x 50 mm). Uistite sa, že je konzola v správnej pozícii a pevne uchytená - Obr. 8.
- Infrapanel jemne nasuňte otvormi v jeho zadnej časti na závesnú konzolu (Obr. 9) a potom zatlačte na konzolu aj jeho vrchnú časť, aby sa potom zavesil na všetky úchyty závesnej konzoly (Obr. 10).
- Zaistite uchytenie panela k nástennej konzole pomocou dvoch poistných skrutiek D (M4 x 6mm), ktoré ste predtým odskrutovali - Obr. 11
- Uistite sa, či sú dodržané všetky bezpečné vzdialenosti a či je výrobok bezpečne uchytený.**
- Výrobok pripojte do elektrickej siete. Inštalácia je ukončená, ohrievač môžete začať používať.

Zvesenie panelu zo steny:

V prípade, že chcete výrobok zvesiť zo steny, postupujte opačným spôsobom ako pri zavesení.

POPIS OVLÁDACIEHO PANELU



- Indikátor Standby režimu
- Indikátor prebiehajúceho ohrevu
- Indikátor režimu Komfort
- Indikátor režimu ECO
- LED displej
- Tlačidlo ON / OFF
- Tlačidlo zmeny režimov
- Tlačidlo + (zvýšenie)
- Tlačidlo - (zníženie)
- Tlačidlo nastavenia času a časovača

UVEDENIE DO PREVÁDZKY

Prístroj zapojte do elektrickej zásuvky na 230 V, displej je zhasnutý. Potom zapnite sieťový vypínač na pravej strane panelu do polohy I.

Po zapnutí vypínača panel krátko zapípa a rozsvieti sa indikátor Standby režimu. Ohrievač sa zapol do **Pohotovostného režimu** „Standby“, ohrev neprebíha.

Pre zapnutie ohrevu stlačte tlačidlo (ON / OFF). Panel sa zapne v prednastavenom dennom programe a režime Komfort, s prednastavenou teplotou 22 °C.

Ak je teplota v miestnosti nižšia ako +22 °C, prebieha ohrev - signalizuje to ikonka (wavy lines).

Poznámka: Displej zobrazuje stále len nastavenú teplotu.

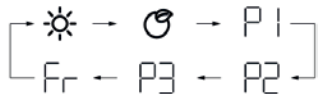
Nastavenie programu a režimu ohrevu

Infrapanel je možné používať v týchto programoch a režimoch ohrevu:

Denný program (režimy Komfort ☀, ECO ☁, Protimrazová ochrana Fr), a **Týždenný program** (režimy P1, P2, P3).

Prepínanie medzi režimami sa vykonáva tlačidlom (M). Na displeji sa bude zobrazovať indikácia režimu.

Režim ohrevu sa zmení každým stlačením tlačidla M v nepretržitom cykle.



DENNÝ PROGRAM

- v tomto programe infrapanel ohrieva klasickým spôsobom a udržiava užívateľom nastavenú teplotu podľa zvoleného režimu ohrevu.

Manuálny program je založený na troch režimoch: Komfort, ECO (ekonomický) a Protimrazová ochrana (viď **Nastavenie režimu ohrevu**). Nastavená teplota bude v miestnosti automaticky regulovaná a udržiavaná termostatom (viď **Nastavenie teploty**), až kým zariadenie nevypnete. Umožňuje nastaviť **časovač vypnutia ohrevu** až na 9 hodín.

- **režim Komfort** ☀️ - ohrev prebieha podľa nastavenej teploty v rozsahu 5 - 35 °C. Na displeji sa zobrazí ikonka režimu a nastavená teplota.
- **režim ECO** (ekonomický) ⌚ - zariadenie pracuje v úspornom móde. Teplota ohrevu je automaticky znížená o 4°C oproti teplote nastavenej v režime Komfort. Možnosť nastavenia teploty 1 - 31°C. Na displeji sa zobrazí ikonka režimu a nastavená teplota.
- **režim Protimrazová ochrana** Fr - elektronika udržiava minimálnu teplotu 7°C. Teplotu nie je možné zmeniť. Ohrev prebieha len keď je nameraná teplota nižšia ako 7°C.

Nastavenie teploty

Pomocou tlačidiel ⊕ a ⊖ nastavte požadovanú teplotu v rozsahu 5 - 35°C (1 - 31°C režim ECO). Nastavená teplota sa uloží automaticky.

Nastavenie teploty pod hodnotu 7°C môže tiež slúžiť ako **Protimrazová ochrana**.

- Ak je teplota v miestnosti rovnaká alebo vyššia ako nastavená teplota, ohrev neprebíha.
- Ak je teplota v miestnosti o 2°C nižšia ako nastavená teplota, zapne sa ohrev.

Poznámka: Prebiehajúci ohrev indikuje ikonka ☹️.

Poznámka: Pri prvom ohreve dochádza k vypaľovaniu povrchu výrobku. Ide len o prechodný jav, ktorý po pár minútach prestane. Miestnosť vyvetrajte a pokračujte vo vykurovaní.

Nastavenie časovača vypnutia

Stlačte tlačidlo nastavenia časovača ⌚, displej zobrazí hodnotu 0h. Pomocou tlačidiel ⊕ a ⊖ nastavte požadovaný čas v rozsahu 0 - 9 hodín v kroku po 1 hod. Nastavenie sa potvrdí do 3 sekúnd.

Na displeji bude zobrazený zostávajúci čas do vypnutia. Po uplynutí času sa ohrievač vypne (Standby režim).

Rýchle nastavenie časovača: Stláčaním tlačidla ⌚ nastavíte časovač v prednastavných cykloch 0h, 2h, 4h, 8h.

Poznámka: Nastavenie časovača vypnutia nie je možné v režime Protimrazovej ochrany (Fr).

Poznámka: Každé stlačenie tlačidiel na ovládacom paneli je sprevádzané zvukovým signálom.

TÝŽDENNÝ PROGRAM

- v tomto programe infrapanel pracuje a vykuruje len podľa nastavenia režimov týždenného programu. Nastavená teplota bude v miestnosti automaticky regulovaná a udržiavaná termostatom len podľa zvoleného režimu ohrevu v rámci časových úsekov režimov týždenného programu P1, P2 a P3.

Upozornenie: Pred zapnutím režimov týždenného programu je najprv potrebné nastaviť správny čas a deň v týždni.

1. Nastavenie času a dňa v týždni

- Stlačte tlačidlo ⌚ na 3 sekundy, vstúpite do nastavenia času a dňa v týždni. Začne blikať ikona dňa v týždni „d“. Pomocou tlačidiel ⊕ a ⊖ nastavte aktuálny deň 1 - 7 (pondelok - nedeľa).
- Druhým stlačením tlačidla ⌚ potvrdíte nastavenie dňa a prejdete na nastavenie hodín (0-24), displej zobrazí „h“.
- Tretím stlačením tlačidla ⌚ nastavujete minúty (0-59), displej zobrazí „:“.
- Čas v hodinách a minútach nastavte pomocou tlačidiel ⊕ a ⊖. Dlhým podržaním tlačidiel + - sa hodnota zvyšuje plynule.
- Nastavenie potvrdíte ďalším stlačením ⌚.

Popis režimov P1 / P2 / P3

Poznámka: Pri úplne prvom zapnutí ktoréhokoľvek z režimov P1, P2, P3 sa automaticky spustí nastavenie aktuálneho dňa v týždni a času.

Poznámka: Obrázky uvedené nižšie sú len ilustračné a nie je to zobrazené na displeji.

Režim P1 (pondelok - nedeľa)

- prednastavený program, nie je možné ho zmeniť.



0 - 1 hod.: režim Komfort ☀️, 1 - 7 hod.: režim ECO ⌚
a 7 - 24 hod.: režim Komfort ☀️

Režim P2 (pondelok - piatok)

- prednastavený program, nie je možné ho zmeniť.



0 - 1 hod.: režim Komfort ☀️, 1 - 5 hod.: režim ECO 🍃

5 - 9 hod.: režim Komfort ☀️, 9 - 19 hod.: režim ECO 🍃

a 19 - 24 hod.: režim Komfort ☀️

Režim P2 (sobota - nedeľa)

- prednastavený program, nie je možné ho zmeniť.



0 - 1 hod.: režim Komfort ☀️, 1 - 8 hod.: režim ECO 🍃

8 - 11 hod.: režim Komfort ☀️, 11 - 13: režim ECO 🍃

13 - 16: režim Komfort ☀️, 16 - 20: režim ECO 🍃

a 19 - 24 hod.: režim Komfort ☀️

Režim P3 (pondelok - piatok)

- nastaviteľný program, je možné ho zmeniť.



0 - 1 hod.: režim Komfort ☀️, 1 - 5 hod.: režim ECO 🍃

5 - 9 hod.: režim Komfort ☀️, 9 - 12 hod.: režim ECO 🍃

12 - 16: režim Komfort ☀️, 16 - 18: režim ECO 🍃

a 18 - 24 hod.: režim Komfort ☀️

Režim P3 (sobota - nedeľa)

- nastaviteľný program, je možné ho zmeniť.



0 - 1 hod.: režim Komfort ☀️, 1 - 5 hod.: režim ECO 🍃

a 5 - 24 hod.: režim Komfort ☀️

Nastavenie režimu P3

V režime P3 je možné nastaviť rozdielne nastavenie režimov ohrevu na každý deň v týždni.

1. Nastavenie času a dňa v týždni

• Stlačte tlačidlo (M) na 3 sekundy, vstúpite do nastavenia dňa, pre ktorý chcete vykonať nastavenie. Displej zobrazí **d1**. Pomocou tlačidiel (+) a (-) nastavte deň **d1** - **d7** (pondelok - nedeľa).

• Stlačením tlačidla (M) potvrdíte nastavenia dňa a prejdete na nastavenie hodín daného dňa, pre ktoré chcete zmeniť nastavenie režimu ohrevu. Na displeji začne blikať **00**.

• Tlačidlami (+) a (-) vyberte čas (hodinu 0 - 24), pre ktorú chcete nastaviť / zmeniť režim ohrevu.

• Stlačením tlačidla (M) vyberte režim ohrevu pre každú hodinu počas zvoleného dňa.

- režim Komfort - ikonka ☀️

- režim ECO - ikonka 🍃

- Protimrazová ochrana - na displeji nebude zobrazená žiadna ikonka

• Opakujte nastavenie až kým nenastavíte plán na každú hodinu a každý deň.

Poznámka:

Po nastavení režimu ohrevu pre 23. hodinu stlačte tlačidlo (+) a prejdete znovu na nastavenie dňa. Vyberte si ďalší deň **d1** - **d7**.

Poznámka: Ak je na displeji zobrazený deň **d7**, stlačením tlačidla (+) dokončíte nastavenia režimu P3 a na displeji sa objaví indikátor režimu **P3**.

Príklad: Ak pri nastavovaní svieti na displeji **00** a zvolíte režim ohrevu Komfort ☀️, znamená to, že v čase 0:00 - 0:59 bude prebiehať ohrev v režime Komfort (na nastavenú teplotu).

Poznámka: Požadovanú teplotu si môžete v týždennom programe kedykoľvek meniť - viď **Nastavenie teploty**.

DETEKCIA OTVORENÉHO OKNA

- funkcia na úsporu elektrickej energie.

1. Ak chcete aktivovať funkciu detekcie otvoreného okna, naraz stlačte a podržte tlačidlá (M) a (+). Na displeji sa zobrazí ikona otvoreného okna **F0**.

Po 3 sekundách sa displej vráti na pôvodné zobrazenie, funkcia zostáva aktivovaná.

2. Keď prebieha ohrev a elektronika zaznamená pokles teploty v miestnosti o viac ako 2 °C za 2 minúty (napr. pri otvorenom okne), ohrev sa automaticky zastaví a na displeji začne blikať ikona otvoreného okna **F0**.

3. Ak chcete pokračovať v ohreve, stlačte tlačidlo (M) pre návrat do pracovného režimu pred spustením funkcie otvoreného okna. Ikona **F0** prestane blikať. - alebo po 20 minútach sa elektronika automaticky prepne do predchádzajúceho režimu.

4. Pre deaktiváciu naraz stlačte a podržte tlačidlá (M) a (-). Displej na 3 sekundy zobrazí symbol **F0**.

Vypnutie zariadenia

Vypnutie vykonáte stlačením tlačidla (0) a prepnutím sieťového vypínača do polohy **0**. Úplne vypnutie prístroja vykonáte odpojením napájacieho kábla zo zásuvky!

VÝPADOK ENERGIE / OBNOVENIE REŽIMOV

Pri prerušení a obnovení elektrického napájania sa panel automaticky zapne a pokračuje v ohreve a elektronika si zapamätá nastavené hodnoty, aj teplotu a prevádzkový režim.

- V prípade prerušenia napájania sa ohrievač vypne.
- Ak nastane **krátke prerušenie napájania v trvaní do 2 sekúnd** (zmena taríf), elektronika si zapamätá všetky nastavenia a automaticky pokračuje v ohreve vo zvolenom programe a režime ohrevu.
- Pri prerušení napájania dlhšom ako 2 sekundy sa ohrev zapne automaticky, ale vždy len v režime Komfort na nastavenú teplotu. Elektronika si zapamätá nastavenie teploty a nastavenie režimu P3. Vymaže sa však nastavený čas a deň v týždni (pre týždenný program).

BEZPEČNOSTNÁ POISTKA PROTI PREHRIATIU

Výrobok je vybavený vstavanou tepelnou poistkou, ktorá automaticky vypne ohrev v prípade prehriatia. Keď tepelná ochrana vypne výrobok, odpojte ho od napájania a nechajte vychladnúť. Skontrolujte, či nie je výrobok poškodený. Potom znova zapnite výrobok. Ak stále nefunguje, kontaktujte autorizovaný servis.

SKLADOVANIE

- Pred uskladnením výrobok odpojte zo zásuvky a nechajte vychladnúť!
- Ak nebudete výrobok používať dlhšiu dobu, uložte ho do pôvodného obalu, alebo do fólie. Bude tak chránený pred koncentráciou prachu a nečistôt.
- Výrobok musí byť skladovaný na suchom mieste, mimo dosahu priameho slnečného svetla.
- Je výslovne zakázané skladovať prístroj vo vlhkých alebo mokrých priestoroch.

ČISTENIE A ÚDRŽBA

Doporučuje sa bežné a pravidelné čistenie povrchu.

- Výrobok je možné čistiť len vo vypnutom stave a keď vychladne!
- Pred čistením výrobok vypnite, odpojte napájací kábel zo zásuvky a nechajte zariadenie vychladnúť.
- Povrch je možné čistiť len vlhkou handričkou, vysávačom alebo mäkkou kefkou.
- **Nikdy neponárajte zariadenie alebo napájací kábel do vody** - hrozí úraz elektrickým prúdom!
- Nikdy na čistenie nepoužívajte benzín, riedidlo, alebo agresívne a drsné čistiace prostriedky!
- Akékoľvek zásahy do vnútornej časti výrobku sú zakázané. Opravu a činnosti s tým spojené môže vykonávať len autorizované servisné stredisko.

ZÁRUČNÉ PODMIENKY A SERVIS

Pri dodržaní pokynov v návode na obsluhu výrobca zaručuje, že výrobok bude mať po celú dobu záruky vlastnosti stanovené príslušnými technickými podmienkami a normami.

Na výrobok sa poskytuje záruka 2 roky odo dňa predaja uvedenom na doklade o kúpe.

Podmienky platnosti záruky:

1. Nutné predložiť doklad o kúpe.
2. Stav a funkčnosť výrobku nie sú narušené násilnými a neodbornými zásahmi užívateľa, alebo živelnou pohromou.
3. Inštalácia a obsluha bola vykonaná podľa návodu na montáž, obsluhu a údržbu.

Záruka zaniká pri chybách spôsobených:

- Poškodením pri preprave tovaru
- Nesprávnym používaním a skladovaním
- Používanie elektrickej siete s vyšším napätím, ako je uvedené na štítku výrobku
- Prírodnými katastrofami alebo inými okolnosťami
- Nedodržaním pokynov v návode na používanie
- V prípadoch opravy alebo pokusu o opravu zariadenia neoprávnenou osobou
- Akýmkoľvek zásahom do konštrukcie výrobku, jeho úpravou alebo zmenou.

Ak nastane počas záručnej doby porucha, ktorá nebola spôsobená užívateľom alebo živelnou pohromou, obráťte sa na autorizovaný servis, ktorý nárok na opravu overí.

Po oprávnenom nároku servisné stredisko vykoná opravu výrobku bezplatne.

UPOZORNENIE! V prípade nepredloženia potrebných dokladov (dokladu o kúpe), poškodenia výrobku zo strany užívateľa alebo zanedbaním pokynov v návode na montáž, obsluhu a údržbu, servisné stredisko výrobok opraví len na náklady užívateľa.

UPOZORNENIE!

Akékoľvek zásahy do vnútornej časti výrobku sú zakázané. Opravu a činnosti s tým spojené môže vykonávať len autorizované servisné stredisko.

Výrobca si vyhradzuje právo na konštrukčné zmeny bez predchádzajúceho upozornenia, pokiaľ takáto zmena neovplyvňuje funkčné vlastnosti a bezpečnosť výrobku.

POŽIADAVKY NA INFORMÁCIE PRE ELEKTRICKÉ LOKÁLNE OHRIEVAČE PRIESTORU

Identifikátor modelu: EIH 800 M							
Údaj	Symbol	Hodnota 1	Jednotka	Údaj	Jednotka		
Teplný výkon			Spôsob prívodu tepla, iba pre elektrické akumuláčn é lokálne ohrievače priestoru (vyberte jeden)				
Menovitý tepelný výkon	P _{nom}	0,8	kW	manuálne ovládanie množstva tepla so zabudovaným termostatom	Nie		
Minimálny tepelný výkon (orientačne)	P _{min}	0,8	kW	manuálne ovládanie množstva tepla so spätnou väzbou izbovej a/alebo vonkajšej teploty	Nie		
Maximálny priebežný tepelný výkon	P _{max,C}	0,8	kW	elektronické ovládanie množstva tepla so spätnou väzbou izbovej a/alebo vonkajšej teploty	Nie		
Vlastná spotreba elektrickej energie			tepelný výkon s pomocou ventilátora		Nie		
Pri menovitom tepelnom výkone	e _{lmax}	N/A	kW	Druh ovládania tepelného výkonu/izbovej teploty (vyberte jeden)			
Pri minimálnom tepelnom výkone	e _{lmin}	N/A	kW	jednoúrovňový tepelný výkon bez ovládania izbovej teploty	Nie		
V pohotovostnom režime	e _{lSB}	0,25	W	dve alebo viac manuálnych úrovní bez ovládania izbovej teploty	Nie		
			s ovládaním izbovej teploty mechanickým termostatom		Nie		
			s elektronickým ovládaním izbovej teploty		Nie		
			elektronické ovládanie izbovej teploty a denný časovač		Nie		
			elektronické ovládanie izbovej teploty a týždenný časovač		Áno		
			Ďalšie možnosti ovládania (možnosť viacnásobného výberu)				
			ovládanie izbovej teploty s detekciou prítomnosti		Nie		
			ovládanie izbovej teploty s detekciou otvoreného okna		Áno		
			s možnosťou diaľkového ovládania		Nie		
			s prispôsobivým ovládaním spustenia		Nie		
			s obmedzením času prevádzky		Áno		
so snímačom čiernej žiarovky		Nie					
Kontaktné údaje:		ELÍZ - ohrievače vody s.r.o., Technická 7 821 04 Bratislava, Slovensko					



Před instalací a používáním výrobku si pozorně přečtete tento návod!

Požadavky a doporučení v něm uvedené musí být dodrženy. Dodržování pravidel tohoto návodu je součástí opatření pro bezpečné používání výrobku a je jedním z podmínek pro uznání záruky.

Výrobek má mezinárodní certifikát CE a je v souladu s technickými normami podle EN.

Značka CE znamená, že výrobek splňuje všechny základní požadavky směrníc:

- o elektromagnetické kompatibilitě (EMC)
- Směrnice o nízkém napětí (LVD)



Dětem mladším než 3 roky se musí zabránit v přístupu ke spotřebiči, pokud nejsou trvale pod dozorem.

Děti ve věku 3 - 8 let nesmí připojit spotřebič do zásuvky, regulovat ho, čistit nebo provést údržbu.

Děti ve věku 3 - 8 let mohou používat pouze tlačítko zapnout/vypnout, a to za předpokladu, že je spotřebič nainstalován a připraven na normální provoz, pokud jsou děti pod dozorem a jsou poučeny o bezpečném používání spotřebiče a chápou možná nebezpečí při používání výrobku.



Tento výrobek mohou používat děti starší 8 let, jakož i osoby se sníženými fyzickými, smyslovými nebo duševními schopnostmi, nebo nedostatkem zkušeností a znalostí, pokud jim osoba zodpovědná za jejich bezpečnost poskytuje dohled nebo jejich poučila o používání výrobku. Odpovědná osoba musí zajistit, aby bylo zabráněno dětem manipulovat s tímto výrobkem!



VAROVÁNÍ! Některé části tohoto výrobku mohou být velmi horké a mohou způsobit popálení. Zvláštní pozornost věnujte tehdy, pokud jsou přítomny zranitelné osoby nebo děti.



UPOZORNĚNÍ!
Je zakázáno přikrývat ohřivač!
Hrozí riziko přehřátí a požáru!

DŮLEŽITÁ BEZPEČNOSTNÍ UPOZORNĚNÍ

- Před zapnutím spotřebiče se ujistěte, že napětí ve vaší domácnosti je stejné jako napětí uvedené na výrobním štítku výrobku. Spotřebič připojte pouze do elektrické zásuvky, která je v souladu s údaji na štítku výrobku.
- Ujistěte se, že je zařízení vypnuto před připojením do elektrické sítě.
- Výrobek je určen výhradně pro použití v interiéru a instalaci pouze do místností, které lze vytápět elektrickým vytápěním a místnost musí mít zajištěno dostatečné větrání. Použití pro jiné účely než použití v interiéru může být nebezpečné!
- Výrobek není vhodný na venkovní a komerční použití a není určen pro chov zvířat! Výrobce nenese odpovědnost za poruchy vzniklé následkem nevhodného používání.
- Nikdy nepoužívejte výrobek v místnostech, kde se používá nebo skladuje plyn, rozpouštědla, laky, lepidla a jiné vysoce hořlavé látky.
- Zařízení musí být instalováno pouze ve svislé (vzprámené) poloze na nehořlavou plochu v dostatečné vzdálenosti od hořlavých materiálů! (viz Obr. 3).
- Zařízení neumísťujte do blízkosti hořlavých materiálů. Hrozí riziko požáru. Minimální vzdálenost výrobku od hořlavých materiálů jako je nábytek, lůžkoviny, papír, oděvy, záclony a podobně, musí být nejméně 1 m!
- Minimální vzdálenost předmětů od zařízení z přední strany by měla být 1 metr.
- Přívodní napájecí kabel udržujte mimo horké části přístroje.
- Zabraňte, aby se děti nebo zvířata dotýkaly nebo hrály s výrobkem.
- Při provozu zařízení hrozí nebezpečí popálení, proto se výrobku během provozu nedotýkejte! V případě pádu ze stěny nebo převrácení odpojte elektrické napájení a vyčkejte, pokud výrobek vychladne! Nedotýkejte se padlého výrobku, hrozí popálení!
- Nikdy se nedotýkejte ohřivače s mokrou rukou, hrozí úraz elektrickým proudem.

- Nedotýkejte se výrobku, který padl do vody.
- Nevkládejte prsty ani žádné jiné předměty přes mřížku výrobku pokud je přístroj připojen k síti - hrozí úraz elektrickým proudem, nebezpečí požáru nebo poškození přístroje.
- Nikdy nepoužívejte výrobek, pokud je poškozený přívodní elektrický kabel výrobku.
- Pokud je přívodní napájecí kabel výrobku poškozen, výrobek přestaňte používat a obraťte se na autorizovaný servis. Smí jej vyměnit pouze výrobce, servis nebo podobně kvalifikovaná osoba, aby se předešlo nebezpečí!
- Nikdy nepřemisťujte a nevypínejte výrobek tažením za jeho napájecí kabel!
- Neohýbejte napájecí kabel a netahejte ho přes ostré hrany, neumísťujte ho nad varnou deskou nebo otevřeným ohněm!
- Napájecí kabel výrobku neumísťujte pod koberec. Umístěte kabel tak, aby nebránil volnému pohybu osob a nikdo o něj nemohl klopýtnout.
- Pokud je výrobek poškozen, nebo nefunguje, vypněte ho a nemanipulujte s ním. V případě poruchy zařízení nerozebírejte. Kontaktujte prodejce nebo centrální servisní středisko. Nikdy výrobek neopravujte sami. V opačném případě může být ohrožena bezpečnost spotřebiče.
- Nikdy neumísťujte výrobek přímo pod elektrickou zásuvku. Horký vzduch může poškodit napájecí kabel i zásuvku.
- Neumisťujte výrobek na jiný zdroj tepla, nebo blízko jiného zdroje tepla.
- Přístroj nenechávejte zbytečně zapnutý. Pokud jej nemáte v úmyslu používat, vypněte jej a odpojte napájecí kabel ze zásuvky.
- Nejčastější příčinou přehřátí je usazení prachu nebo chmýří ve spotřebiči. Pravidelně čistěte větrací otvory a mřížku pomocí vysavače. Před čištěním nebo prováděním údržby výrobek vypněte a odpojte napájecí kabel ze zásuvky.
- Nepoužívejte tento výrobek v prašném prostředí.
- Nepoužívejte tento výrobek s programátorem, časovým spínačem, samostatným systémem na dálkové ovládání nebo s jakýmkoli jiným zařízením, které automaticky spíná ohřivač, protože existuje riziko přehřátí a nebezpečí vzniku požáru, pokud je ohřivač zakrytý nebo nesprávně umístěn.
- Nedoporučuje se připojovat zařízení do sítě pomocí prodlužovací šňůry. Hrozí riziko přehřátí a požáru.
- Nepoužívejte tento výrobek na sušení oblečení! S výjimkou zavěšení na namontovaný držák ručníku.

BALENÍ

- Po rozbalení výrobku prosíme, zkontrolujte, zda je balení kompletní a zda se výrobek během přepravy nepoškodil! V případě, že zjistíte poškození nebo neúplné balení, obraťte se na autorizovaného prodejce!
- Nevyhazujte originální balení! To může být použito pro uskladnění a účely přepravy, aby se zabránilo poškození při přepravě!
- Likvidace obalových materiálů by měla být provedena odpovídajícím způsobem. Nenechávejte obalové materiály, jako jsou sáčky a sponky v dosahu dětí!

OBSAH BALENÍ

- 1 x panel EIH 800 M
- 1 x kovová konzola pro uchycení
- 1 x sada šroubů (B) a hmoždinek (C) (4 ks)
- 1 x sada šroubů držáku na ručník (4 ks)
- 1 x návod k použití

ŽIVOTNÍ PROSTŘEDÍ

Tento výrobek je označen v souladu se směrnicí o odpadních elektrických a elektronických zařízeních (OEEZ). Zajištěním správné likvidace spotřebiče zabráníte možným negativním dopadům na životní prostředí a lidské zdraví.



S tímto výrobkem se nesmí zacházet jako s domovním odpadem. Výrobek musí být předán na sběrném místě pro recyklaci elektrických a elektronických zařízení. Pro informace o zacházení a recyklaci tohoto výrobku se obraťte na místní úřad, kancelář pro likvidaci domovního odpadu nebo obchod, kde jste výrobek zakoupili.

TECHNICKÉ ÚDAJE A POPIS VÝROBKU

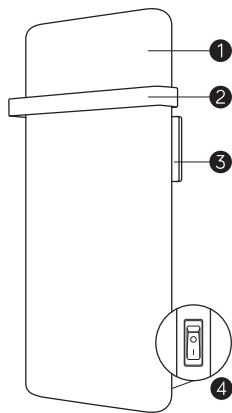
EIH 800 M je nástěnný sálavý INFRA panel určený k vytápění místností (koupelny) s držákem na ručník, elektronickým ovládním a týdenním programem ERP.

Funguje na principu sálání tepla a sálavým teplem ohřívá předměty a osoby v místnosti. Sálavé teplo předává i do místnosti. **Neohřívá na principu proudění teplého vzduchu.**

Tento infra panel lze **používat i bez držáku na ručník** a instalovat jej tak i v jiných místnostech než je koupelna.

Model:	EIH 800 M
Jmenovité napětí	~ 230 V, 50-60 Hz
Příkon (W)	800
Jištění (A)	10
Elektrické krytí	IP 24
Třída ochrany	I
Bezpečnostní pojistka	áno
Vykurovací plocha (m ²)	do 12 m ²
Hmotnost - netto (kg)	12,8
Rozměry: Výška / Šířka / Hloubka	1200 x 480 x 28 mm
Hloubka (s držákem na ručník)	60 mm

POPIS VÝROBKU:



1. Přední panel
2. Držák na ručník
3. Ovládací panel s displejem
4. Síťový vypínač 0 / I

ELEKTRICKÉ PŘIPOJENÍ

Napájení: ~ 230 V, 50-60 Hz ; Jištění: 10 A

Elektroinstalace jakož i napojení musí být provedeno podle platných předpisů a norem. Součástí ohřivače je pohyblivý napájecí kabel s koncovkou na 230 V. Napájecí kabel připojte do zásuvky s ochranným kontaktem.

UMÍSTĚNÍ PANELU

Výrobek má stupeň ochrany před úrazem elektrickým proudem Třída I, s elektrickým krytím proti stříkající vodě **IP 24**, proto je možné instalovat jej podle normy ČSN EN 60529 v základním prostředí (např. dům, byt, chata, kancelář apod.).

Jeho **použití** je podle ČSN 33 2000-7-701 **povoleno také v koupelně v ochranné vzdálenosti Zóny 2** (Obr. 1) za předpokladu, že ovládací prvky by neměly být přístupné pro osoby používající vanu nebo sprchu.

Minimální vzdálenost výrobku od zdroje vody by neměla být menší než 60 cm a výrobek musí být namontován na zeď! Ve vlhkých prostorách by měl být zdroj napájení instalován ve výšce 30 cm nad podlahou.

Tento výrobek není vhodný na venkovní použití!

UPOZORNĚNÍ! Nepoužívejte výrobek v prostorech s rozlohou menší než 4 m².

UPOZORNĚNÍ! Dodržujte minimální vzdálenosti od okolních hořlavých i nehořlavých předmětů, **jinak hrozí nebezpečí požáru**. Výrobek musí být instalován na nehořlavou plochu!

UPOZORNĚNÍ!

Výrobek je určen pro instalaci pouze do místností, které lze vytápět elektrickým vytápěním a místnost musí mít zajištěno dostatečné větrání. Nikdy ho nepoužívejte v místnostech, kde se používá nebo skladuje plyn, rozpouštědla, laky, lepidla a jiné vysoce hořlavé látky!

V blízkosti výrobku se nesmí nacházet zápalné a hořlavé látky jako je vosk, benzín, spreje apod. Práce, při kterých mohou vznikat výbušné páry, provádějte při vypnutém výrobku. Výrobek se nesmí instalovat v prostoru, kde i přechodně hrozí takový stav (např. garáž apod.).

UPOZORNĚNÍ! Neinstalujte výrobek na místo, kde je vysoká pravděpodobnost pohybu osob nebo věcí, které mohou svým tělesným dotykem poškodit výrobek nebo jeho ovládací prvky. Mohlo by dojít k popálení osob nebo zvířat.

UPOZORNĚNÍ! Výrobek nesmí být umístěn přímo pod zásuvkou ani v její těsné blízkosti, dodržte odstup 20 cm. Zásuvka musí být snadno přístupná po celou dobu používání v případě, že napájecí kabel musí být rychle odpojen!

Napájecí kabel nesmí přiléhat k výrobku, ani se dotýkat jeho horkých částí!



Ohřivač se nesmí ničím zakrývat!

INSTALACE PANELU

Infra panely řady EIH jsou určeny pro použití pouze jako pevně na stěně uchycený ohřívač. Konzole pro uchycení na stěnu je součástí balení ohřívače.

INSTALACE DRŽÁKU NA RUČNÍK:

Infra panel je možné používat s držákem na ručník, nebo bez něj. Před instalací panelu na stěnu se rozhodněte, zda držák namontujete nebo ne.

Při montáži držáku na ručník postupujte podle obr. 2.

- Otočte panel zadní stranou k sobě a shora na něj nasuňte držák až do místa s dírami pro šrouby.
- Přišroubujte držák k zadní straně panelu pomocí čtyř přibalených šroubů M6 x 15 mm.

INSTALACE NA STĚNU:

Při uchycení na stěnu se ujistěte, že v místě instalace nevedou žádné elektrické kabely, voda, plyn, atd. Vyberte vhodné místo tak, aby nábytek a jiné okolní předměty nebránily správnému sálání tepla z ohřívače.

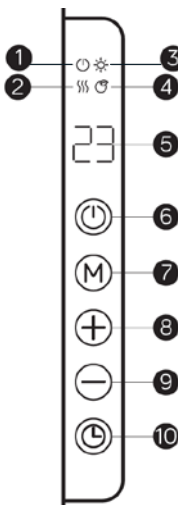
Při instalaci postupujte podle obrázků na straně 3.

- Dodržujte minimální vzdálenosti - viz Obr. 3.
 - Minimálně 15 cm od stropu
 - Minimálně 50 cm od podlahy
 - Minimálně 15 cm od stěny nebo jiných předmětů z levé a pravé boční strany ohřívače.
- Opatrně vyjměte ohřívač z krabice (neodstraňujte boční ochranné kryty) a opřete ho přední částí o stěnu. Odšroubujte dva pojistné šrouby na bocích nástěnné konzole a konzoli odeberte od panelu - Obr. 4.
- Přiložte konzoli na stěnu a naznačte si 4 otvory pro vrtání dle Obr. 5. Ujistěte se, že díry jsou rovnoběžné a v rovině.
- Do stěny navrtajte čtyři díry průměru 10 mm, hloubka vrtání cca. 60 mm - Obr. 6. Do děr vložte přibalené hmoždinky - Obr. 7.
- Konzoli uchyťte ke stěně pomocí přibalených šroubů B (M6 x 50 mm). Ujistěte se, že je konzole ve správné pozici a pevně uchycena - Obr. 8.
- Infrapanel jemně nasuňte otvory v jeho zadní části na závěsnou konzoli (Obr. 9) a potom zatlačte na konzoli i jeho vrchní část, aby se tak zavěsil na všechny úchyty závěsné konzole (obr. 10).
- Zajistěte uchycení panelu k nástěnné konzoli pomocí dvou pojistných šroubů D (M4 x 6mm), které jste předtím odšroubovali - Obr. 11
- Ujistěte se, zda jsou dodrženy všechny bezpečné vzdálenosti a zda je výrobek bezpečně uchycen.**
- Výrobek připojte do elektrické sítě. Instalace je ukončena, ohřívač můžete začít používat.

Sundání panelu ze stěny:

V případě, že chcete výrobek sundat ze stěny, postupujte opačným způsobem než při zavěšení.

POPIS OVLÁDACÍHO PANELU



- Indikátor Standby režimu
- Indikátor probíhajícího ohřevu
- Indikátor režimu Komfort
- Indikátor režimu ECO
- LED displej
- Tlačítko ON / OFF
- Tlačítko změny režimů
- Tlačítko + (zvýšení)
- Tlačítko - (snížení)
- Tlačítko nastavení času a časovače

UVEDENÍ DO PROVOZU

Přístroj zapojte do elektrické zásuvky na 230 V, displej je zhasnutý. Potom zapněte síťový vypínač na pravé straně panelu do polohy I.

Po zapnutí vypínače panel krátce zapípá a rozsvítí se indikátor Standby režimu. Ohřívač se zapnul do **Pohotovostního režimu „Standby“**, ohřev neprobíhá.

Pro zapnutí ohřevu stiskněte tlačítko (ON / OFF). Panel se zapne v přednastaveném denním programu a režimu Komfort, s přednastavenou teplotou 22 °C. Pokud je teplota v místnosti nižší než +22 °C, probíhá ohřev - signalizuje to ikonka (flame).

Poznámka: Displej zobrazuje stále jen nastavenou teplotu.

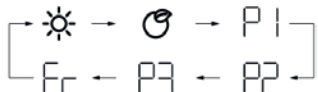
Nastavení programu a režimu ohřevu

Infrapanel lze používat v těchto programech a režimech ohřevu:

Denní program (režimy Komfort ☀️, ECO 🌿, Protimrazová ochrana Fr), a **Týdenní program** (režimy P1, P2, P3).

Přepínání mezi režimy se provádí tlačítkem (M). Na displeji se bude zobrazovat indikace režimu.

Režim ohřevu se změní každým stiskem tlačítka M v nepřetržitém cyklu.



DENNÍ PROGRAM

- v tomto programu infrapanel ohřívá klasickým způsobem a udržuje uživatelům nastavenou teplotu podle zvoleného režimu ohřevu.

Manuální program je založen na třech režimech: Komfort, ECO (ekonomický) a Protimrazová ochrana (viz **Nastavení režimu ohřevu**). Nastavená teplota bude v místnosti automaticky regulována a udržována termostatem (viz **Nastavení teploty**), dokud zařízení nevypnete. Umožňuje nastavit **časovač vypnutí ohřevu** až na 9 hodin.

- **režim Komfort** ☀ - ohřev probíhá podle nastavené teploty v rozsahu 5 - 35 °C. Na displeji se zobrazí ikonka režimu a nastavená teplota.
- **režim ECO** (ekonomický) Ⓞ - zařízení pracuje v úsporném módu. Teplota ohřevu je automaticky snížena o 4 °C oproti teplotě nastavené v režimu Komfort. Možnost nastavení teploty 1 - 31 °C. Na displeji se zobrazí ikonka režimu a nastavená teplota.
- **režim Protimrazová ochrana** Fr - elektronika udržuje minimální teplotu 7 °C. Teplotu nelze změnit. Ohřev probíhá, jen když je naměřená teplota nižší než 7 °C.

Nastavení teploty

Pomocí tlačítek ⊕ a ⊖ nastavte požadovanou teplotu v rozsahu 5-35 °C (nebo 1-31 °C režim ECO). Nastavená teplota se uloží automaticky.

Nastavení teploty pod hodnotu 7 °C může také sloužit jako **Protimrazová ochrana**.

- Pokud je teplota v místnosti stejná nebo vyšší než nastavená teplota, ohřev neprobíhá.
- Pokud je teplota v místnosti o 2 °C nižší než nastavená teplota, zapne se ohřev.

Poznámka: Probíhající ohřev indikuje ikonka ∞∞∞.

Poznámka: Při prvním ohřevu dochází k vypalování povrchu výrobku. Jde jen o přechodný jev, který po pár minutách přestane. Místnost vyvětrejte a pokračujte ve vytápění.

Nastavení časovače vypnutí

Stisknete tlačítko nastavení časovače ⌚, displej zobrazí hodnotu 0h. Pomocí tlačítek ⊕ a ⊖ nastavte požadovaný čas v rozsahu 0 - 9 hodin v krocích po 1 hod. Nastavení se potvrdí do 3 sekund.

Na displeji bude zobrazen zbývající čas do vypnutí. Po uplynutí času se ohříváč vypne (Standby režim).

Rychlé nastavení časovače: Opakovaným stisknutím tlačítka ⌚ nastavíte časovač v přednastavných cyklech 0h, 2h, 4h, 8h.

Poznámka: Nastavení časovače vypnutí není možné v režimu Protimrazovej ochrany (Fr).

Poznámka: Každé stisknutí tlačítek na ovládacím panelu je doprovázeno slabým zvukovým signálem.

TÝDENNÍ PROGRAM

- v tomto programu infrapanel pracuje a vytápí jen podle nastavení režimů týdenního programu. Nastavená teplota bude v místnosti automaticky regulována a udržována termostatem jen podle zvoleného režimu ohřevu v rámci časových úseků režimů týdenního programu P1, P2 a P3.

Upozornění: Před zapnutím režimů týdenního programu je nejprve třeba nastavit správný čas a den v týdnu.

1. Nastavení času a dne v týdnu

- Stisknete tlačítko ⌚ na 3 sekundy, vstoupíte do nastavení času a dne v týdnu. Začne blikat ikona dne v týdnu „d“. Pomocí tlačítek ⊕ a ⊖ nastavte aktuální den 1 - 7 (pondělí - neděle).
- Druhým stisknutím tlačítka ⌚ potvrdíte nastavení dne a přejdete na nastavení hodin (0-24), displej zobrazí „h“.
- Třetím stisknutím tlačítka ⌚ nastavujete minuty (0-59), displej zobrazí ∞∞∞.
- Čas v hodinách a minutách nastavte pomocí tlačítek ⊕ a ⊖. Dlouhým podržením tlačítek + - se hodnota zvyšuje plynule.
- Nastavení potvrdíte dalším stiskem ⌚.

Popis režimů P1 / P2 / P3

Poznámka: Při úplně prvním zapnutí kteréhokoliv z režimů P1, P2, P3 se automaticky spustí nastavování aktuálního dne v týdnu a času.

Poznámka: Obrázky uvedené níže jsou pouze ilustrační a není to zobrazeno na displeji.

Režim P1 (pondělí - neděle)

- přednastavený program, není možné ho změnit.



0 - 1 hod.: režim Komfort ☀, 1 - 7 hod.: režim ECO Ⓞ a 7 - 24 hod.: režim Komfort ☀

Režim P2 (pondělí - pátek)

- přednastavený program, není možné ho změnit.



0 - 1 hod.: režim Komfort ☀️, 1 - 5 hod.: režim ECO 🌿
 5 - 9 hod.: režim Komfort ☀️, 9 - 19 hod.: režim ECO 🌿
 a 19 - 24 hod.: režim Komfort ☀️

Režim P2 (sobota - neděle)

- přednastavený program, není možné ho změnit.



0 - 1 hod.: režim Komfort ☀️, 1 - 8 hod.: režim ECO 🌿
 8 - 11 hod.: režim Komfort ☀️, 11 - 13: režim ECO 🌿
 13 - 16: režim Komfort ☀️, 16 - 20: režim ECO 🌿
 a 19 - 24 hod.: režim Komfort ☀️

Režim P3 (pondělí - pátek)

- nastavitelný program, je možné ho změnit.



0 - 1 hod.: režim Komfort ☀️, 1 - 5 hod.: režim ECO 🌿
 5 - 9 hod.: režim Komfort ☀️, 9 - 12 hod.: režim ECO 🌿
 12 - 16: režim Komfort ☀️, 16 - 18: režim ECO 🌿
 a 18 - 24 hod.: režim Komfort ☀️

Režim P3 (sobota - neděle)

- nastavitelný program, je možné ho změnit.



0 - 1 hod.: režim Komfort ☀️, 1 - 5 hod.: režim ECO 🌿
 a 5 - 24 hod.: režim Komfort ☀️

Nastavení režimu P3

V režimu P3 lze nastavit rozdílné nastavení režimů ohřevu na každý den v týdnu.

1. Nastavení času a dne v týdnu

- Stiskněte tlačítko (M) na 3 sekundy, vstoupíte do nastavení dne, pro který chcete provést nastavení. Displej zobrazí . Pomocí tlačítek (+) a (-) nastavte den (pondělí - neděle).
- Stisknutím tlačítka (M) potvrdíte nastavení dne a přejdete na nastavení hodin daného dne, pro které chcete změnit nastavení režimu ohřevu. Na displeji začne blikat .

- Tlačítka (+) a (-) vyberte čas (hodinu 0 - 24), pro kterou chcete nastavit/změnit režim ohřevu.
- Stisknutím tlačítka (M) vyberte režim ohřevu pro každou hodinu během zvoleného dne.
 - režim Komfort - ikonka ☀️
 - režim ECO - ikonka 🌿
 - Protimrazová ochrana - na displeji nebude zobrazená žádná ikonka
- Opakujte nastavení, dokud nenastavíte plán na každou hodinu a každý den.

Poznámka:

Po nastavení režimu ohřevu pro 23. hodinu stiskněte tlačítko (+) a přejdete znovu na nastavení dne. Vyberte si další den **d1** - **d7**.

Poznámka: Pokud je na displeji zobrazený den **d7**, stisknutím tlačítka (+) dokončíte nastavení režimu P3 a na displeji se objeví indikátor režimu **P3**.

Příklad: Jestliže při nastavování svítí na displeji a zvolíte režim ohřevu Komfort ☀️, znamená to, že v čase 0:00 - 0:59 bude probíhat ohřev v režimu Komfort (na nastavenou teplotu).

Poznámka: Požadovanou teplotu můžete v týdenním programu kdykoliv měnit - viz **Nastavení teploty**.

DETEKCE OTEVŘENÉHO OKNA

- funkce na úsporu elektrické energie.

1. Pokud chcete aktivovat detekce otevřeného okna, najednou stiskněte a podržte tlačítka (M) a (+). Na displeji se zobrazí ikona otevřeného okna . Po 3 sekundách se displej vrátí na původní zobrazení, funkce zůstává aktivována.
2. Když probíhá ohřev a elektronika zaznamená pokles teploty v místnosti o více než 2 °C za 2 minuty (např. při otevřeném okně), ohřev se automaticky zastaví a na displeji začne blikat ikona otevřeného okna .
3. Chcete-li pokračovat v ohřevu, stiskněte tlačítko (M) pro návrat do pracovního režimu před spuštěním funkce otevřeného okna. Ikona přestane blikat. - nebo po 20 minutách se elektronika automaticky přepne do předchozího režimu.
4. Pro deaktivaci najednou stiskněte a podržte tlačítka (M) a (-). Displej na 3 sekundy zobrazí symbol .

Vypnutí zařízení

Vypnutí provedete stisknutím tlačítka (0) a přepnutím síťového vypínače do polohy 0. Úplné vypnutí vypnutí přístroje provedete odpojením napájecího kabelu ze zásuvky!

VÝPADEK ENERGIE / OBNOVENÍ REŽIMŮ

Při přerušení a obnovení elektrického napájení se panel automaticky zapne a pokračuje v ohřevu a elektronika si zapamatuje nastavené hodnoty, i teplotu a provozní režim.

- V případě přerušení napájení se ohřivač vypne.
- Pokud nastane **krátké přerušení napájení v trvání do 2 sekund** (změna tarifů), elektronika si zapamatuje všechna nastavení a automaticky pokračuje v ohřevu ve zvoleném programu a režimu ohřevu.
- Při přerušení napájení delším než 2 sekundy se ohřev zapne automaticky, ale vždy jen v režimu Komfort na nastavenou teplotu. Elektronika si zapamatuje nastavení teploty a nastavení režimu P3. Vymaže se však nastavený čas a den v týdnu (pro týdenní program).

BEZPEČNOSTNÍ POJISTKA PROTI PŘEHŘÁTÍ

Výrobek je vybaven vestavěnou tepelnou pojistkou, která automaticky vypne ohřev v případě přehřátí. Když tepelná ochrana vypne výrobek, odpojte jej od napájení a nechte vychladnout. Zkontrolujte, zda není výrobek poškozen. Pak znovu zapněte výrobek. Pokud stále nefunguje, kontaktujte autorizovaný servis.

SKLADOVÁNÍ

- Před uskladněním výrobek odpojte ze zásuvky a nechte vychladnout!
- Pokud nebudete výrobek používat delší dobu, uložte ho do původního obalu, nebo do fólie. Bude tak chráněn před spojením prachu a nečistot.
- Výrobek musí být skladován na suchém místě, mimo dosah přímého slunečního světla.
- Je výslovně zakázáno skladovat přístroj ve vlhkých nebo mokrych prostorech.

ČIŠTĚNÍ A ÚDRŽBA

Doporučuje se běžné a pravidelné čištění povrchu.

- Výrobek lze čistit pouze ve vypnutém stavu a když vychladne!
- Před čištěním výrobek vypněte, odpojte napájecí kabel ze zásuvky a nechte zařízení vychladnout.
- Povrch je možné čistit vlhkým hadříkem, vysavačem nebo měkkým kartáčkem.
- **Nikdy neponořujte zařízení nebo napájecí kabel do vody** - hrozí úraz elektrickým proudem!
- Nikdy na čištění nepoužívejte benzín, ředidlo nebo agresivní a abrazivní čisticí prostředky!
- Jakékoliv zásahy do vnitřní části výrobku jsou zakázány. Opravu a činnosti s tím spojené může provádět pouze autorizované servisní středisko.

ZÁRUČNÍ PODMÍNKY A SERVIS

Při dodržení pokynů v návodu k použití výrobce zaručuje, že výrobek bude mít po celou dobu záruky vlastnosti stanovené příslušnými technickými podmínkami a normami.

Na výrobek se poskytuje záruka 2 roky ode dne prodeje uvedeném na dokladu o koupi.

Podmínky platnosti záruky:

1. Nutné předložit doklad o koupi.
2. Stav a funkčnost výrobku nejsou narušeny násilnými a neodbornými zásahy uživatele, nebo živelnou pohromou.
3. Instalace a obsluha byla provedena podle návodu k použití

Záruka zaniká při chybách způsobených:

- Poškozením při přepravě zboží
- Nesprávným používáním a skladováním
- Používání elektrické sítě s vyšším napětím, jak je uvedeno na štítku ohřivače
- Přírodními katastrofami nebo jinými okolnostmi
- Nedodržením pokynů v návodu k použití
- V případech opravy nebo pokusu o opravu zařízení neoprávněnou osobou
- Jakýmkoliv zásahem do konstrukce výrobku, jeho úpravou nebo změnou.

Pokud nastane během záruční doby porucha, která nebyla způsobena uživatelem nebo živelní pohromou, obraťte se na autorizovaný servis, který nárok na opravu ověří.

Po oprávněném nároku servisní středisko provede opravu výrobku bezplatně.

UPOZORNĚNÍ! V případě nepředložení potřebných dokladů (dokladu o koupi), poškození výrobku ze strany uživatele nebo zanedbáním návodu k použití, servisní středisko výrobek opraví jen na náklady uživatele.

UPOZORNĚNÍ!

Jakékoliv zásahy do vnitřní části výrobku jsou zakázány. Opravu a činnosti s tím spojené může provádět pouze autorizované servisní středisko.

Výrobce si vyhrazuje právo na konstrukční změny bez předchozího upozornění, pokud taková změna neovlivňuje funkční vlastnosti a bezpečnost výrobku.

POŽADAVKY NA INFORMACE PRO ELEKTRICKÉ LOKÁLNÍ OHŘÍVAČE PROSTORU

Identifikátor modelu: EIH 800 M							
Údaj	Symbol	Hodnota 1	Jednotka	Údaj	Jednotka		
Tepelný výkon				Způsob přívodu tepla, pouze pro elektrické akumulární lokální topidla prostoru (vyberte jeden)			
Jmenovitý tepelný výkon	P _{nom}	0,8	kW	ruční řízení akumulace tepla s integrovaným termostatem	Ne		
Minimální tepelný výkon (orientační)	P _{min}	0,8	kW	ruční řízení akumulace tepla se zpětnou vazbou informující o teplotě v místnosti a/nebo venkovní teplotě	Ne		
Maximální trvalý tepelný výkon	P _{max,C}	0,8	kW	elektronické řízení akumulace tepla se zpětnou vazbou informující o teplotě v místnosti a/nebo venkovní teplotě	Ne		
Spotřeba pomocné elektrické energie				výdej tepla s ventilátorem	Ne		
Při jmenovitém tepelném výkonu	e _{lmax}	N/A	kW	Typ výdeje tepla / regulace teploty v místnosti (vyberte jeden)			
Při minimálním tepelném výkonu	e _{lmin}	N/A	kW	jeden stupeň tepelného výkonu, bez regulace teploty v místnosti	Ne		
V pohotovostním režimu	e _{lSB}	0,25	W	dva nebo více ručních stupňů, bez regulace teploty v místnosti	Ne		
				s mechanickým termostatem pro regulaci teploty v místnosti	Ne		
				s elektronickou regulací teploty v místnosti	Ne		
				s elektronickou regulací teploty v místnosti a denním programem	Ne		
				s elektronickou regulací teploty v místnosti a týdenním programem	Ano		
				Další možnosti regulace (lze vybrat více možností)			
				regulace teploty v místnosti s detekcí přítomnosti osob	Ne		
				regulace teploty v místnosti s detekcí otevřeného okna	Ano		
				s dálkovým ovládním	Ne		
				s adaptivně řízeným spouštěním	Ne		
				s omezením doby činnosti	Ano		
s černým kulovým čidlem	Ne						
Kontaktní údaje:	ELÍZ - ohřevače vody s.r.o., Technická 7 821 04 Bratislava, Slovensko						



Autorizované servisné stredisko / Autorizované servisní středisko /
Engedélyezett szervizközpont / Authorized service center /
Autorisiertes Servicecenter:

ELÍZ - ohrievače vody s.r.o.
Technická 7
821 04 Bratislava, Slovakia

Tel.: + 421 2 5363 4207

www.eliz.sk

info@eliz.sk