

# BAXI

## ECOS BLUE

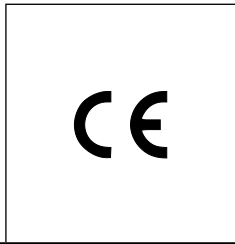
<b>it</b>	<b>CALDAIA MURALE A GAS AD ALTO RENDIMENTO</b> <i>Manuale per l'uso destinato all'utente ed all'installatore</i>
<b>en</b>	<b>HIGH PERFORMANCE GAS-FIRED WALL-MOUNTED BOILER</b> <i>Operating and installation instructions</i>
<b>hu</b>	<b>MAGAS HOZAMÚ FALI GÁZKAZÁN</b> <i>Felhasználói és szerelői kézikönyv</i>
<b>cs</b>	<b>PLYNOVÝ ZÁVĚSNÝ KOTEL S VYSOKOU ÚČINNOSTÍ</b> <i>Návod na použití určený pro uživatele a instalátora</i>
<b>sk</b>	<b>PLYNOVÝ ZÁVESNÝ KOTOL S VYSOKOU ÚČINNOSŤOU</b> <i>Návod na použitie určený pre používateľa a inštalátora</i>
<b>el</b>	<b>ΕΠΙΤΟΙΧΙΟΣ ΛΕΒΗΤΑΣ ΑΕΡΙΟΥ ΥΨΗΛΗΣ ΑΠΟΔΟΣΗΣ</b> <i>Εγχειρίδιο χρήσης για τον χρήστη και τον εγκαταστάτη</i>



Gentile Cliente,  
 la nostra Azienda ritiene che il Suo nuovo prodotto soddisferà tutte le Sue esigenze. L'acquisto di un nostro prodotto garantisce quanto Lei si aspetta: un buon funzionamento ed un uso semplice e razionale.  
 Quello che Le chiediamo è di non mettere da parte queste istruzioni senza averle prima lette: esse contengono informazioni utili per una corretta ed efficiente gestione della Suo prodotto.

La nostra azienda dichiara che questi prodotti sono dotati di marcatura **CE** conformemente ai requisiti essenziali delle seguenti Direttive:

- Regolamento Gas (UE) **2016/426**
- Direttiva Rendimenti **92/42/CEE**
- Direttiva Compatibilità Elettromagnetica **2014/30/UE**
- Direttiva Bassa tensione **2014/35/UE**
- Direttiva progettazione ecocompatibile **2009/125/CE**
- Regolamento (UE) N. **2017/1369** (per caldaie con P<70kW)
- Regolamento progettazione ecocompatibile (UE) N. **813/2013**
- Regolamento etichettatura energetica (UE) N. **811/2013** (per caldaie con P<70kW)



La nostra azienda, nella costante azione di miglioramento dei prodotti, si riserva la possibilità di modificare i dati espressi in questa documentazione in qualsiasi momento e senza preavviso. La presente documentazione è un supporto informativo e non considerabile come contratto nei confronti di terzi.

**L'apparecchio può essere utilizzato da bambini di età non inferiore a 8 anni e da persone con ridotte capacità fisiche, sensoriali o mentali, o prive di esperienza o della necessaria conoscenza, purché sotto sorveglianza oppure dopo che le stesse abbiano ricevuto istruzioni relative all'uso sicuro dell'apparecchio e alla comprensione dei pericoli ad esso inerenti. I bambini non devono giocare con l'apparecchio. La pulizia e la manutenzione destinata ad essere effettuata dall'utilizzatore non deve essere effettuata da bambini senza sorveglianza.**

**SOMMARIO**

DESCRIZIONE SIMBOLI .....	3
AVVERTENZE DI SICUREZZA .....	3
AVVERTENZE GENERALI .....	4
CONSIGLI PER IL RISPARMIO ENERGETICO .....	4
1. MESSA IN FUNZIONE DELLA CALDAIA .....	5
1.1 REGOLAZIONE DELLA TEMPERATURA DI MANDATA RISCALDAMENTO E DELL'ACQUA SANITARIA .....	5
2. MODI DI FUNZIONAMENTO .....	6
3. RIEMPIMENTO IMPIANTO .....	6
4. SPEGNIMENTO DELLA CALDAIA .....	6
5. CAMBIO GAS .....	6
6. ARRESTO PROLUNGATO IMPIANTO E PROTEZIONE ANTIGELO .....	6
7. ANOMALIE .....	7
8. ISTRUZIONI PER L'ORDINARIA MANUTENZIONE .....	7
AVVERTENZE PRIMA DELL'INSTALLAZIONE .....	8
9. INSTALLAZIONE DELLA CALDAIA .....	8
10. COLLEGAMENTI ELETTRICI .....	9
10.1 COLLEGAMENTO TERMOSTATO AMBIENTE .....	9
10.2 ACCESSORI NON INCLUSI NELLA DOTAZIONE .....	9
11. VALVOLA GAS E SCHEDA ELETTRONICA .....	10
11.1 MODALITÀ DI CAMBIO GAS .....	10
11.2 SOSTITUZIONE VALVOLA GAS .....	11
11.3 TARATURA VALVOLA GAS .....	11
11.4 SOSTITUZIONE SCHEDA ELETTRONICA .....	11
11.5 SOSTITUZIONE SCHEDA ELETTRONICA + VALVOLA GAS .....	11
12. VISUALIZZAZIONE PARAMETRI SUL DISPLAY (FUNZIONE "INFO") .....	11
13. IMPOSTAZIONE PARAMETRI .....	12
14. INDIVIDUAZIONE E RISOLUZIONE ANOMALIE SERVICE .....	13
15. DISPOSITIVI DI REGOLAZIONE E SICUREZZA .....	15
16. CARATTERISTICHE PORTATA/PREVALENZA ALLA PLACCA .....	15
17. MANUTENZIONE ANNUALE .....	16
17.1 GRUPPO IDRAULICO .....	16
17.2 POSIZIONAMENTO ELETTRODO .....	16
17.3 PULIZIA DEI FILTRI .....	16
17.4 SMONTAGGIO DELLO SCAMBIATORE ACQUA-ACQUA .....	17
18. PARAMETRI DI COMBUSTIONE .....	17
19. DISINSTALLAZIONE, SMALTIMENTO E RICICLAGGIO .....	17
20. CARATTERISTICHE TECNICHE .....	18
21. PARAMETRI TECNICI .....	19
22. SCHEDA PRODOTTO .....	20

## DESCRIZIONE SIMBOLI



### AVVERTENZA

Rischio di danno o di malfunzionamento dell'apparecchio. Prestare particolare attenzione alle avvertenze di pericolo che riguardano possibili danni alle persone.



### PERICOLO SCOTTATURE

Attendere che l'apparecchio si raffreddi prima di agire sulle parti esposte al calore.



### PERICOLO ALTA TENSIONE

Parti elettriche in tensione, pericolo di shock elettrico.



### PERICOLO GELO

Probabile formazione di ghiaccio a causa di basse temperature.



### PERICOLO INCENDIO

Materiale o gas potenzialmente infiammabile.



### INFORMAZIONI IMPORTANTI

Informazioni da leggere con particolare attenzione perchè utili al corretto funzionamento della caldaia.



### DIVIETO GENERICO

Vietato effettuare/utilizzare quanto specificato a fianco del simbolo.

## AVVERTENZE DI SICUREZZA

### ODORE DI GAS

- Spegnerne la caldaia.
- Non azionare alcun dispositivo elettrico (come accendere la luce).
- Spegnerne eventuali fiamme libere e aprire le finestre.
- Chiamare il centro di Assistenza Tecnica autorizzato.

### ODORE DI COMBUSTIONE

- Spegnerne la caldaia.
- Aerare il locale aprendo porte e finestre.
- Chiamare il Centro di Assistenza Tecnica Autorizzato.

### MATERIALE INFIAMMABILE

Non utilizzare e/o depositare materiali facilmente infiammabili (diluenti, carta, ecc.) nelle vicinanze della caldaia.

### MANUTENZIONE E PULIZIA CALDAIA

Togliere l'alimentazione elettrica alla caldaia prima di effettuare un qualsiasi intervento.



Le parti dell'imballo (sacchetti in plastica, polistirolo ecc.) non devono essere lasciate alla portata dei bambini in quanto potenziali fonti di pericolo.



L'apparecchio non è destinato a essere usato da persone le cui capacità fisiche, sensoriali o mentali siano ridotte, oppure con mancanza di esperienza o di conoscenza, a meno che esse abbiano potuto beneficiare, attraverso l'intermediazione di una persona responsabile della loro sicurezza, di una sorveglianza o di istruzioni riguardanti l'uso dell'apparecchio.



**BAXI** tra i leader in Europa nella produzione di caldaie e sistemi per il riscaldamento ad alta tecnologia, è certificata da CSQ per i sistemi di gestione per la qualità (ISO 9001) per l'ambiente (ISO 14001) e per la salute e sicurezza (OHSAS 18001). Questo attesta che BAXI S.p.A. riconosce come propri obiettivi strategici la salvaguardia dell'ambiente, l'affidabilità e la qualità dei propri prodotti, la salute e sicurezza dei propri dipendenti. L'azienda attraverso la propria organizzazione è costantemente impegnata a implementare e migliorare tali aspetti a favore della soddisfazione dei propri clienti.



## AVVERTENZE GENERALI

Negli edifici esistenti questa caldaia a tiraggio naturale deve essere collegata solo ad una canna fumaria collettiva ramificata per evacuare i residui della combustione verso l'esterno del locale in cui si trova la caldaia. La caldaia trae l'aria necessaria alla combustione direttamente dal locale ed è munita di dispositivo rompi tiraggio - antivento. A causa di un'inferiore efficienza, qualsiasi altro uso di questa caldaia deve essere evitato in quanto darebbe luogo a un maggiore consumo energetico e a costi di funzionamento più elevati.

Questa caldaia serve a riscaldare l'acqua ad una temperatura inferiore a quella di ebollizione a pressione atmosferica. Essa deve essere allacciata ad un impianto di riscaldamento e ad una rete di distribuzione di acqua calda sanitaria, compatibilmente alle sue prestazioni ed alla sua potenza. Prima di far allacciare la caldaia da personale professionalmente qualificato, secondo il DM n° 37 del 22.01.08, far effettuare:

- Una verifica che la caldaia sia predisposta per il funzionamento con il tipo di gas disponibile. Questo è rilevabile dalla scritta sull'imballo e dalla targa presente sull'apparecchio.
- Una verifica che la caldaia abbia un condotto fisso di scarico dei fumi all'esterno con diametro non inferiore al collare della cappa.
- Un controllo che il camino abbia un tiraggio adeguato e non presenti strozzature.
- Un controllo che, nel caso di raccordi su canne fumarie preesistenti, queste siano state perfettamente pulite poiché le scorie, staccandosi dalle pareti durante il funzionamento, potrebbero occludere il passaggio dei fumi.
- Risulta inoltre indispensabile, al fine di preservare il corretto funzionamento e la garanzia dell'apparecchio, seguire le precauzioni di seguito riportate.

### 1. Circuito sanitario

**1.1** Se la durezza dell'acqua supera il valore di 20 °F (1 °F = 10 mg di carbonato di calcio per litro d'acqua) si prescrive l'installazione di un dosatore di polifosfati o di un sistema di pari effetto rispondente alle normative vigenti.

**1.2** E' necessario effettuare un lavaggio accurato dell'impianto dopo l'installazione dell'apparecchio e prima del suo utilizzo.

**1.3** I materiali utilizzati per il circuito acqua sanitaria sono conformi alla Direttiva 98/83/CE.

### 2. Circuito di riscaldamento

**2.1 Impianto nuovo:** Prima di procedere all'installazione della caldaia l'impianto deve essere opportunamente pulito allo scopo di eliminare residui di filettature, saldature ed eventuali solventi utilizzando prodotti idonei disponibili sul mercato non acidi e non alcalini, che non attacchino i metalli, le parti in plastica e gomma. Per la protezione dell'impianto dalle incrostazioni è necessario l'utilizzo di prodotti inibitori quali SENTINEL X100 e FERNOX protettivo per impianti di riscaldamento. Per l'utilizzo di questi prodotti seguire attentamente le istruzioni fornite con i prodotti stessi.

**2.2 Impianto esistente:** Prima di procedere all'installazione della caldaia l'impianto deve essere completamente svuotato ed opportunamente pulito da fanghi e contaminanti utilizzando prodotti idonei disponibili sul mercato. I prodotti raccomandati per la pulizia sono: SENTINEL X300 o X400 e FERNOX rigeneratore per impianti di riscaldamento. Per l'utilizzo di questi prodotti seguire attentamente le istruzioni fornite con i prodotti stessi. Ricordiamo che la presenza di depositi nell'impianto di riscaldamento comporta dei problemi funzionali alla caldaia (es. surriscaldamento e rumorosità dello scambiatore)

La prima accensione deve essere effettuata dal Servizio di Assistenza Tecnica autorizzato che dovrà verificare:

- Che i dati di targa siano rispondenti a quelli delle reti di alimentazione (elettrica, idrica, gas).
- Che l'installazione sia conforme alle normative vigenti.
- Che sia stato effettuato regolarmente il collegamento alla rete elettrica provvista di messa a terra.



*La mancata osservazione di queste avvertenze comporta il decadimento della garanzia dell'apparecchio. Prima della messa in funzione togliere il film protettivo della caldaia. Non utilizzare per lo scopo utensili o materiali abrasivi perché potrebbero danneggiare le parti verniciate.*

## CONSIGLI PER IL RISPARMIO ENERGETICO

### Regolazione del riscaldamento

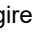
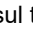
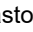

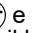
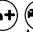

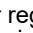
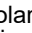
Regolare la temperatura di mandata caldaia in funzione del tipo di impianto. Per impianti con termosifoni, si consiglia di impostare una temperatura massima di mandata dell'acqua di riscaldamento di circa 60°C, aumentare tale valore qualora non si dovesse raggiungere il comfort ambiente richiesto. Nel caso di impianto con pannelli radianti a pavimento, non superare la temperatura prevista dal progettista dell'impianto. È consigliabile l'utilizzo della Sonda Esterna e/o del Pannello di Controllo per adattare automaticamente la temperatura di mandata in funzione delle condizioni atmosferiche o della temperatura interna. In questo modo non viene prodotto più calore di quello che è effettivamente necessario. Utilizzare termostati ambiente per regolare la temperatura senza surriscaldare i locali. Ogni grado in eccesso comporta un consumo energetico maggiore, pari a circa il 6%. Adeguare la temperatura ambiente anche in funzione del tipo di utilizzo dei locali. Ad esempio, la camera da letto o le stanze meno usate possono essere riscaldate ad una temperatura inferiore. Utilizzare la programmazione oraria ed impostare la temperatura ambiente nelle ore notturne inferiore a quella nelle ore diurne di circa 5°C. Un valore più basso non conviene in termini di risparmio economico. Solo in caso di assenza prolungata, come ad esempio una vacanza, abbassare ulteriormente il set di temperatura. Non coprire i radiatori per evitare la corretta circolazione dell'aria. Non lasciare le finestre socchiuse per aerare i locali, ma aprire le completamente per un breve periodo.



### Acqua calda sanitaria

Un buon risparmio si ottiene impostando la temperatura sanitaria dell'acqua desiderata evitando di miscelarla con l'acqua fredda. Ogni ulteriore riscaldamento causa uno spreco di energia e una maggiore creazione del calcare.

# 1. MESSA IN FUNZIONE DELLA CALDAIA

Procedere come di seguito descritto per le corrette operazioni di accensione:

- Aprire il rubinetto del gas (normalmente posizionato sotto la caldaia);
- Verificare che la pressione idraulica dell'impianto sia quella prescritta (capitolo "RIEMPIMENTO IMPIANTO");
- alimentare elettricamente la caldaia;
- agire sul tasto  e predisporre la caldaia in Estate  o in Inverno ;
- agire sui tasti   e   per regolare la temperatura del circuito di riscaldamento  e dell'acqua calda sanitaria  in modo da accendere il bruciatore principale.

Quando la caldaia è accesa, sul display è visualizzato il simbolo .  
In posizione Estate  il bruciatore principale risulterà acceso solo in caso di prelievo di acqua calda sanitaria.

 **In fase di prima accensione, finché non viene scaricata l'aria contenuta nella tubazione del gas, si può verificare la non accensione del bruciatore ed il conseguente blocco della caldaia. Si consiglia in questo caso di ripetere le operazioni di accensione, fino all'arrivo del gas al bruciatore, premere il tasto , per almeno 2 secondi.**

## Legenda SIMBOLI

	Funzionamento in riscaldamento
	Presenza fiamma (bruciatore acceso)
	Perdita di fiamma (mancata accensione)
	Funzionamento sanitario
	Anomalia generica
	Anomalia resettabile
	Mancanza acqua (pressione impianto bassa)
	Segnalazione numerica (temperatura, codice, anomalia, etc.)



CG\_20172


## Legenda TASTI


	Accensione / Spegnimento / Estate / Inverno		Reset
 	Regolazione temperatura di riscaldamento		Informazioni
 	Regolazione temperatura acqua sanitaria		

## 1.1 REGOLAZIONE DELLA TEMPERATURA DI MANDATA RISCALDAMENTO E DELL'ACQUA SANITARIA

L'impianto deve essere dotato di termostato ambiente (DPR 26 Agosto 1993 n° 412 articolo 7 comma 6) per il controllo della temperatura nei locali.

La regolazione della temperatura di mandata riscaldamento  e dell'acqua sanitaria  viene effettuata agendo rispettivamente sui tasti   e  . L'accensione del bruciatore è visualizzata sul display con il simbolo .

**RISCALDAMENTO:** durante il funzionamento della caldaia in riscaldamento, sul display è visualizzato il simbolo  intermittente e la temperatura di mandata riscaldamento (°C).


**SANITARIO:** durante il funzionamento della caldaia in sanitario, sul display è visualizzato il simbolo  intermittente e la temperatura di uscita dell'acqua sanitaria (°C).


Sezione UTENTE (it)



## 2. MODI DI FUNZIONAMENTO

Ⓞ Premendo questo tasto si possono impostare i seguenti modi di funzionamento della caldaia:

- **ESTATE**
- **INVERNO**
- **SPENTO (OFF)**

In **ESTATE** sul display è visualizzato il simbolo . La caldaia soddisfa solo le richieste di calore in sanitario, il riscaldamento non è abilitato (funzione di antigelo ambiente attiva).

In **INVERNO** sul display sono visualizzati i simboli . La caldaia soddisfa sia le richieste di calore in sanitario che quelle in riscaldamento (funzione di antigelo ambiente attiva).

Selezionando **SPENTO (OFF)** il display non visualizza nessuno dei due simboli  . In questa modalità è abilitata solo la funzione antigelo ambiente, ogni altra richiesta di calore in sanitario o in riscaldamento non è soddisfatta.

## 3. RIEMPIMENTO IMPIANTO

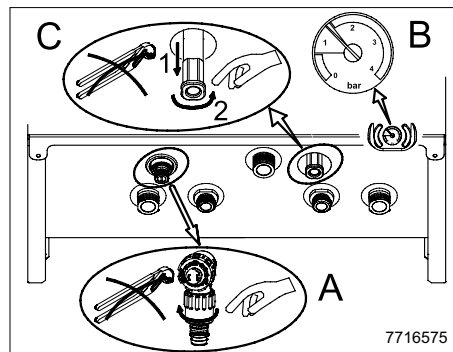


Togliere tensione alla caldaia mediante l'interruttore bipolare.

Verificare periodicamente che la pressione, letta sul manometro B, ad impianto freddo, sia di 1 - 1,5 bar. In caso di pressione bassa, agire sul rubinetto di caricamento impianto C della caldaia.

In caso di sovrappressione agire sul rubinetto di scarico caldaia A.

<b>A</b>	Rubinetto di scarico impianto
<b>B</b>	Manometro
<b>C</b>	Rubinetto di caricamento impianto



*Si raccomanda di porre particolare cura nella fase di riempimento dell'impianto di riscaldamento. In particolare aprire le valvole termostatiche eventualmente presenti nell'impianto, far affluire lentamente l'acqua al fine di evitare formazione di aria all'interno del circuito primario finché non si raggiunge la pressione necessaria al funzionamento. Infine eseguire lo sfiato degli eventuali elementi radianti all'interno dell'impianto. La nostra azienda non si assume alcuna responsabilità per danni derivati dalla presenza di bolle d'aria all'interno dello scambiatore primario dovuta ad errata o approssimativa osservanza di quanto sopra indicato.*



La caldaia è dotata di un pressostato idraulico che, in caso di mancanza d'acqua, non consente il funzionamento della caldaia.



Se si dovessero verificare frequenti diminuzioni di pressione chiedere l'intervento del **SERVIZIO DI ASSISTENZA TECNICA AUTORIZZATO**.

## 4. SPEGNIMENTO DELLA CALDAIA

Per lo spegnimento della caldaia occorre togliere l'alimentazione elettrica dell'apparecchio. Nel modo di funzionamento "SPENTO" la caldaia rimane spenta (il display visualizza la scritta OFF) ma i circuiti elettrici restano in tensione ed è attiva la funzione antigelo ambiente.

## 5. CAMBIO GAS

Le caldaie possono funzionare sia a gas metano (G20) che a gas GPL (G31). Nel caso in cui si renda necessario il cambio gas ci si dovrà rivolgere al **SERVIZIO DI ASSISTENZA TECNICA AUTORIZZATO**.

## 6. ARRESTO PROLUNGATO IMPIANTO E PROTEZIONE ANTIGELO

E' buona norma evitare lo svuotamento dell'intero impianto di riscaldamento poiché ricambi d'acqua possono causare inutili e dannosi depositi di calcare all'interno della caldaia e dei corpi scaldanti. Se durante l'inverno l'impianto termico non dovesse essere utilizzato, nel caso di pericolo di gelo, è consigliabile miscelare l'acqua dell'impianto con idonee soluzioni anticongelanti destinate a tale uso specifico (es. glicole propilenico associato ad inibitori di incrostazioni e corrosioni). La gestione elettronica della caldaia è provvista di una funzione "antigelo" in riscaldamento che con temperatura di mandata impianto inferiore ai 5 °C fa accendere il bruciatore fino al raggiungimento in mandata di un valore pari a 30 °C.



La funzione è operativa se la caldaia è alimentata elettricamente, c'è gas, la pressione dell'impianto è quella prescritta e la caldaia non è in blocco.



Se la caldaia non è alimentata elettricamente e la temperatura di mandata è inferiore a 2°C, con conseguente congelamento del circuito primario, al successivo ripristino dell'alimentazione elettrica la caldaia attiva la funzione "Scongelo" che controlla l'accensione del bruciatore.

## 7. ANOMALIE

Le anomalie visualizzate sul display sono identificate dal simbolo "E" e da un numero (codice di anomalia). Per la lista completa delle anomalie vedere la tabella seguente.

Se sul display appare il simbolo "R" l'anomalia richiede un RESET da parte dell'utente.

Per resettare premere per almeno 2 secondi il tasto (R). In caso d'intervento ripetuto di questo dispositivo, chiamare il centro di Assistenza Tecnica Autorizzato.



TABELLA DELLE ANOMALIE

CODICE VISUALIZZATO	ANOMALIA	INTERVENTO
E01	Blocco mancata accensione.	Premere per almeno 2 secondi il tasto (R).
E02	Blocco per intervento termostato sicurezza.	Premere per almeno 2 secondi il tasto (R).
E03	Intervento termostato fumi	Chiamare il centro di assistenza tecnica autorizzato.
E04	Errore di sicurezza per mancata accensione/perdite di fiamma frequenti.	Premere per almeno 2 secondi il tasto (R).
E05	Guasto sonda mandata.	Chiamare il centro di assistenza tecnica autorizzato.
E06	Guasto sonda sanitario.	Chiamare il centro di assistenza tecnica autorizzato.
E08	Errore nel circuito amplificazione di fiamma.	Chiamare il centro di assistenza tecnica autorizzato.
E09	Errore nel circuito di sicurezza valvola gas.	Chiamare il centro di assistenza tecnica autorizzato.
E10	Mancato consenso del pressostato idraulico.	Verificare che la pressione dell'impianto sia quella prescritta. Vedere paragrafo RIEMPIMENTO IMPIANTO.
E22	Spegnimento dovuto a cali d'alimentazione.	Il ripristino è automatico con tensione maggiore di 170V. Se l'anomalia persiste, chiamare il centro di assistenza tecnica autorizzato.
E25	Intervento di sicurezza per mancanza circolazione acqua (probabile pompa bloccata).	Premere per almeno 2 secondi il tasto (R).
E26	Sovratemperatura su circuito riscaldamento/ intervento di sicurezza per mancanza circolazione acqua (probabile pompa bloccata).	In caso d'intervento ripetuto di questo dispositivo, chiamare il centro di assistenza tecnica autorizzato.
E35	Fiamma parassita (errore fiamma).	In caso d'intervento ripetuto di questo dispositivo, chiamare il centro di assistenza tecnica autorizzato.
E98	Errata configurazione dei parametri della scheda elettronica.	Chiamare il centro di assistenza tecnica autorizzato.
"St" lampeggiante	Funzione Scongelo attiva.	Attendere qualche minuto. Se il codice "St" rimane visualizzato, chiamare il centro assistenza tecnica autorizzato.
Temperatura mandata <2°C lampeggiante	Funzione Scongelo attiva.	Attendere lo scongelamento o chiamare il centro assistenza tecnica autorizzato.



In caso di anomalia la retroilluminazione del display lampeggia in sincronia con il codice di errore visualizzato.



Qualora dovesse essere visualizzato un codice di anomalia diverso da quelli presenti nella lista o nel caso in cui una determinata anomalia si presentasse con una certa frequenza, si consiglia di rivolgersi al SERVIZIO DI ASSISTENZA TECNICA AUTORIZZATO.

## 8. ISTRUZIONI PER L'ORDINARIA MANUTENZIONE

Per garantire alla caldaia una perfetta efficienza funzionale e di sicurezza è necessario, alla fine di ogni stagione, far ispezionare la caldaia dal Servizio di Assistenza Tecnica autorizzato.

Una manutenzione accurata è sempre motivo di risparmio nella gestione dell'impianto.

## AVVERTENZE PRIMA DELL'INSTALLAZIONE

Negli edifici esistenti questa caldaia a tiraggio naturale deve essere collegata solo ad una canna fumaria collettiva ramificata per evacuare i residui della combustione verso l'esterno del locale in cui si trova la caldaia. La caldaia trae l'aria necessaria alla combustione direttamente dal locale ed è munita di dispositivo rompi tiraggio - antivento. A causa di un' inferiore efficienza, qualsiasi altro uso di questa caldaia deve essere evitato in quanto darebbe luogo a un maggiore consumo energetico e a costi di funzionamento più elevati.

L'installazione deve essere effettuata esclusivamente da un tecnico abilitato ai sensi del DM 22.01.2008 n° 37 e s.m.i. . L'installazione, l'esercizio e la manutenzione dell'impianto devono essere effettuati conformemente alla legislazione vigente in materia di impianti termici.

Inoltre, qualora pertinenti, devono essere rispettate le disposizioni di:

- DM 12 Aprile 1996 e s.m.i. - Approvazione della regola tecnica di prevenzione incendi per la progettazione, la costruzione e l'esercizio degli impianti termici alimentati da combustibili gassosi;
- Azienda distributrice del gas.

L'installazione deve essere effettuata a Regola d'Arte; l'applicazione e la rispondenza alle norme di installazione UNI e CEI garantisce la conformità alla Regola dell'Arte. In particolare si ricordano le seguenti norme:

- UNI 7129;
- UNI 7131;
- CEI 64-8;
- CEI 64-9.

Questa caldaia può essere installata all'esterno in luogo parzialmente protetto. Per luogo parzialmente protetto si intende quello in cui la caldaia non è esposta all'azione diretta delle precipitazioni atmosferiche (pioggia, neve, grandine, ecc.).

Oltre a ciò va tenuto presente che:

- La caldaia può essere utilizzata con qualunque tipo di piastra convettrice, radiatore, termoconvettore, alimentati a due tubi o monotubo. Le sezioni del circuito saranno, in ogni caso, calcolate secondo i normali metodi, tenendo conto della caratteristica portata-prevalenza disponibile alla placca (vedere l' allegato "SECTION" E alla fine del manuale).
- La prima accensione deve essere effettuata dal Servizio di Assistenza Tecnica autorizzato, rilevabile dal foglio allegato.

**AVVERTENZA POMPA SUPPLEMENTARE:** in caso di utilizzo di una pompa supplementare sull'impianto di riscaldamento, deve essere installato un separatore idraulico opportunamente dimensionato a valle della caldaia. Questo al fine di permettere il corretto funzionamento del pressostato acqua presente in caldaia.

**AVVERTENZA IMPIANTO SOLARE:** in caso di collegamento della caldaia istantanea (mista) ad un impianto con pannelli solari, la temperatura massima dell'acqua sanitaria all'entrata della caldaia non deve essere superiore a 60°C.

**REGOLAZIONE TEMPERATURA SU IMPIANTO DI RISCALDAMENTO A BASSA TEMPERATURA:** per un impianto a bassa temperatura (come ad esempio un impianto a pavimento), si raccomanda di abbassare il setpoint massimo di temperatura della caldaia in riscaldamento a 45°C, modificando il parametro F06=001 come descritto al capitolo IMPOSTAZIONE PARAMETRI.

**La mancata osservazione di queste avvertenze comporta il decadimento della garanzia dell'apparecchio.**



Le parti dell'imballo (sacchetti in plastica, polistirolo ecc.) non devono essere lasciate alla portata dei bambini in quanto potenziali fonti di pericolo.

## 9. INSTALLAZIONE DELLA CALDAIA

La figura della dima è disponibile alla fine del manuale alla voce "SECTION C".

Determinata l'esatta ubicazione della caldaia fissare la dima alla parete. Eseguire la posa in opera dell'impianto partendo dalla posizione degli attacchi idrici e gas presenti nella traversa inferiore della dima stessa. E' consigliabile installare, sul circuito di riscaldamento, due rubinetti d'intercettazione (mandata e ritorno) G3/4, disponibili a richiesta, che permettono, in caso d'interventi importanti, di operare senza dover svuotare tutto l'impianto di riscaldamento. Nel caso di impianti già esistenti e nel caso di sostituzioni è consigliabile, oltre a quanto citato, prevedere sul ritorno alla caldaia ed in basso un vaso di decantazione destinato a raccogliere i depositi o scorie presenti anche dopo il lavaggio e che nel tempo possono essere messi in circolazione.

La caldaia deve avere un collegamento diretto a canna fumaria efficiente per scaricare all'esterno i prodotti della combustione. La sezione del collegamento fra caldaia e canna fumaria non deve essere minore di quella dell'attacco dell'apparecchio. Il camino deve sempre essere in ottime condizioni e non deve presentare aperture o crepe che possano determinare dispersioni di tiraggio.



Serrare con cautela gli attacchi idraulici della caldaia (coppia massima 30 Nm).

## 10. COLLEGAMENTI ELETTRICI

La sicurezza elettrica dell'apparecchio è raggiunta soltanto quando lo stesso è correttamente collegato ad un efficace impianto di messa a terra, eseguito come previsto dalle vigenti Norme di sicurezza sugli impianti (DM 22 gennaio 2008,n.37).

La caldaia va collegata elettricamente ad una rete di alimentazione 230 V monofase + terra mediante il cavo a tre fili in dotazione rispettando la polarità LINEA - NEUTRO.

**L'allacciamento dev'essere effettuato tramite un interruttore bipolare con apertura dei contatti di almeno 3 mm.**

In casi di sostituzione del cavo di alimentazione dev'essere utilizzato un cavo armonizzato "HAR H05 W-F" 3x0,75 mm<sup>2</sup> con diametro massimo di 8 mm.

### Accesso alla morsetteria di alimentazione

- rimuovere il pannello frontale della caldaia (fissato con due viti nella parte inferiore);
- ruotare verso il basso la scatola comandi;
- rimuovere la protezione metallica dalla scatola comandi;
- aprire la parte laterale sinistra del coperchio ed accedere alla zona collegamenti elettrici.

Il fusibile, del tipo rapido da 2A, è incorporato nella morsetteria di alimentazione (estrarre il portafusibile colore nero per il controllo e/o la sostituzione).



La morsetteria è in alta tensione. Prima di procedere al collegamento assicurarsi che l'apparecchio non sia alimentato elettricamente.



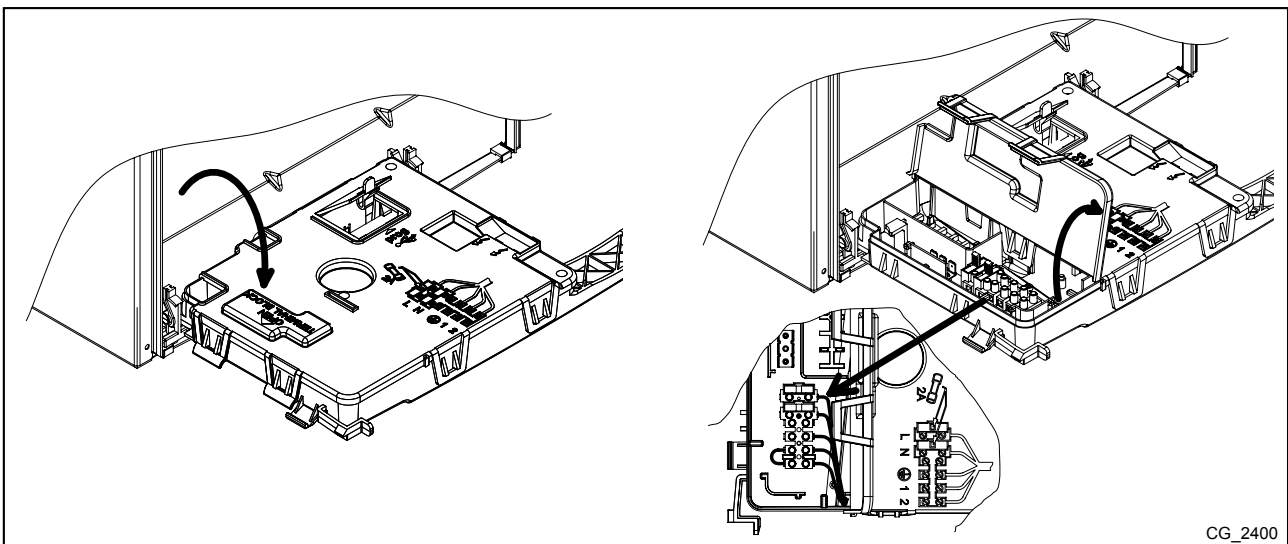
Rispettare la polarità in alimentazione L (LINEA) - N (NEUTRO).

(L) = Linea (marrone)

(N) = Neutro (celeste).

⊕ = Messa a Terra (giallo-verde).

(1) (2) = contatto per Termostato Ambiente.



### 10.1 COLLEGAMENTO TERMOSTATO AMBIENTE

Per collegare il Termostato Ambiente alla caldaia, agire come di seguito descritto (Vedere DPR 26 Agosto 1993 n° 412):

- accedere alla morsetteria di alimentazione come descritto al paragrafo COLLEGAMENTI ELETTRICI;
- togliere il ponticello presente sui morsetti (1) e (2);
- introdurre il cavo a due fili attraverso il passacavo e collegarlo a questi due morsetti.

### 10.2 ACCESSORI NON INCLUSI NELLA DOTAZIONE

#### 10.2.1 COLLEGAMENTO DELLA SONDA ESTERNA

Per collegare la Sonda Esterna, fornita come accessorio, alla caldaia, agire come di seguito descritto:

- accedere alla morsetteria di alimentazione come descritto al paragrafo COLLEGAMENTI ELETTRICI;
- per i modelli riscaldamento e sanitario: collegare la sonda esterna ai due cavetti di colore ROSSO dotati di copri-faston di testa;
- per i modelli solo riscaldamento: collegare la sonda esterna alla morsetteria M2, vedere gli schemi elettrici alla fine del manuale nell'allegato "SECTION" B;
- con sonda esterna collegata è possibile selezionare la curva climatica "kt" agendo sui tasti scegliendola tra quelle disponibili (0...90), vedere il grafico delle curve alla fine del manuale nell'allegato "SECTION" E (la curva preimpostata è la 0).

LEGENDA GRAFICO CURVE Kt - "SECTION" E

	Temperatura di mandata		Temperatura esterna
--	------------------------	--	---------------------

## 11. VALVOLA GAS E SCHEDA ELETTRONICA

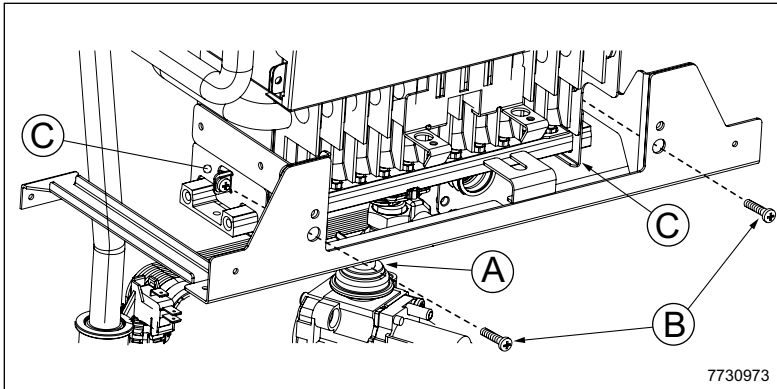
### 11.1 MODALITÀ DI CAMBIO GAS

La caldaia può essere trasformata per l'uso a gas metano (G20) o a gas GPL (G31) a cura del Servizio di Assistenza Tecnica autorizzato. Le operazioni da eseguire in sequenza sono le seguenti:

- 1) sostituzione della rampa ugelli del bruciatore principale;
- 2) parametrizzazione della scheda elettronica;
- 3) taratura meccanica del regolatore di pressione della valvola gas;
- 4) verifiche conclusive.

#### 1) Sostituzione della rampa ugelli del bruciatore principale

- Togliere l'alimentazione elettrica alla caldaia;
- chiudere il rubinetto di ingresso gas;
- rimuovere il pannello frontale della caldaia;
- rimuovere il tubo di collegamento **A** valvola gas/ rampa ugelli;
- svitare le 2 viti **B** di fissaggio delle 2 staffe **C** ai bruciatori e spostarle lateralmente;
- estrarre dal basso la rampa ugelli;
- sostituire la rampa ugelli (verificare il loro diametro in funzione al gas utilizzato - vedi tabella ugelli-pressione bruciatore);
- per il riassetto procedere in senso inverso verificando che non ci siano perdite di gas.



**AVVERTENZA:** gli ugelli non vanno svitati dalla rampa ugelli, ma va sostituita l'intera rampa.

#### 2) Parametrizzazione della scheda elettronica

- Alimentare elettricamente la caldaia;
- settare i parametri (Fxx) con i valori riportati nella tabella seguente, in base al tipo di gas seguendo la procedura descritta nel paragrafo IMPOSTAZIONE PARAMETRI.

	G20	G31
F02	0	1

#### 3) Taratura meccanica del regolatore di pressione della valvola gas

- Collegare la presa di pressione positiva di un manometro, possibilmente ad acqua, alla presa di pressione (**Pb**) della valvola del gas;
- aprire il rubinetto gas e predisporre la caldaia in "Inverno";
- aprire il rubinetto di prelievo dell'acqua sanitaria ad una portata di almeno 10 litri al minuto o comunque assicurarsi che ci sia massima richiesta di calore.

##### 3a) Regolazione alla potenza nominale:

- togliere il coperchio del modulatore;
- regolare la vite in ottone (**a**) fino ad ottenere i valori di pressione corrispondenti alla potenza nominale indicati nella tabella ugelli-pressione bruciatore;
- verificare che la pressione dinamica di alimentazione della caldaia, misurata alla presa di pressione (**Pa**) della valvola del gas sia quella corretta indicata nel paragrafo CARATTERISTICHE TECNICHE.

##### 3b) Regolazione alla potenza ridotta:

- scollegare il cavetto di alimentazione del modulatore e regolare la vite (**b**) fino ad ottenere i valori di pressione corrispondenti alla potenza ridotta indicati nella tabella ugelli-pressione bruciatore;
- ricollegare il cavetto;
- montare il coperchio del modulatore e sigillare.

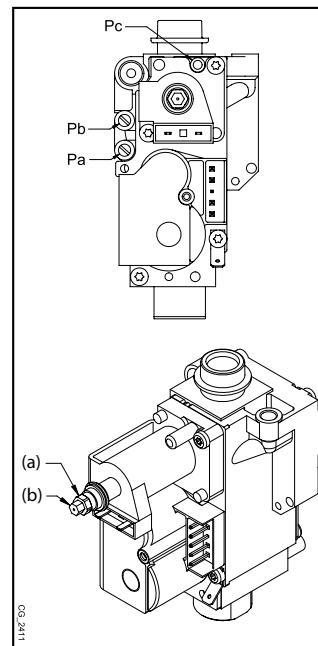


Tabella ugelli-pressione bruciatore

Tipo gas	G20	G31
Diametro ugelli (mm)	0,85	0,52
Pressione bruciatore (mbar*)	2,5	5,8
<b>POTENZA RIDOTTA</b>		
Pressione bruciatore (mbar*)	13,3	30,8
<b>POTENZA NOMINALE</b>		
N° ugelli	26	

\* 1 mbar = 10,197 mm H<sub>2</sub>O

#### 4) Verifiche conclusive

- Sulla targa matricola della caldaia annotare l'avvenuta trasformazione specificando il tipo di gas e la taratura effettuata.

## 11.2 SOSTITUZIONE VALVOLA GAS

In caso di sostituzione della valvola gas, seguire le seguenti operazioni:

- togliere l'alimentazione elettrica alla caldaia;
- chiudere il rubinetto di ingresso gas;
- sostituire la valvola gas;
- aprire il rubinetto di ingresso gas controllando che non ci siano perdite di gas;
- seguire le operazioni descritte nel paragrafo MODALITA' CAMBIO GAS punti 3.

## 11.3 TARATURA VALVOLA GAS

Per eseguire la taratura della valvola gas, seguire le operazioni descritte nel paragrafo MODALITA' CAMBIO GAS punti 3.

## 11.4 SOSTITUZIONE SCHEDA ELETTRONICA

In caso di sostituzione della scheda elettronica seguire le seguenti operazioni:

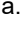
- togliere alimentazione elettrica alla caldaia;
- chiudere il rubinetto di ingresso gas;
- rimuovere il pannello frontale della caldaia;
- sostituire la scheda elettronica;
- alimentare elettricamente la caldaia;
- sul display è visualizzata la scritta "E98";
- impostare i parametri F01, F02, F03 ed F12 come descritto al paragrafo IMPOSTAZIONE PARAMETRI, secondo il modello di caldaia riportato sulla targa matricola.

## 11.5 SOSTITUZIONE SCHEDA ELETTRONICA + VALVOLA GAS

In caso di sostituzione contemporanea della scheda elettronica e della valvola gas, seguire le seguenti operazioni:

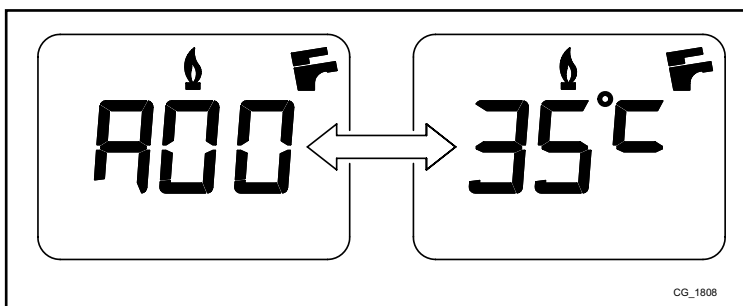
- togliere alimentazione elettrica alla caldaia;
- chiudere il rubinetto di ingresso gas;
- rimuovere il pannello frontale della caldaia;
- sostituire la scheda elettronica;
- sostituire la valvola gas;
- aprire il rubinetto di ingresso gas controllando che non ci siano perdite di gas;
- alimentare elettricamente la caldaia;
- sul display è visualizzata la scritta "E98";
- impostare i parametri F01, F02, F03 ed F12 come descritto al paragrafo IMPOSTAZIONE PARAMETRI, secondo il modello di caldaia riportato sulla targa matricola;
- seguire le operazioni descritte nel paragrafo MODALITA' CAMBIO GAS punti 3.

## 12. VISUALIZZAZIONE PARAMETRI SUL DISPLAY (FUNZIONE "INFO")

Premere per almeno 6 secondi il tasto  per visualizzare sul display alcune informazioni di funzionamento della caldaia.




Quando la funzione "INFO" è attiva, sul display è visualizzata la scritta "A00" che si alterna, nella visualizzazione, al valore di temperatura di mandata della caldaia.





Agire sui tasti   per visualizzare le seguenti informazioni:



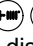


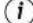
- A00:** valore (°C) attuale della temperatura di mandata riscaldamento;
- A01:** valore (°C) attuale della temperatura acqua calda sanitaria;
- A02:** valore (°C) attuale della temperatura esterna (con sonda esterna collegata);
- A03:** valore (°C) attuale della temperatura fumi;
- A04:** valore (%) istantaneo del segnale di controllo della valvola del gas;
- A05:** valore (%) del range di potenza (MAX CH);
- A06:** valore (°C) di temperatura del setpoint riscaldamento;
- A07:** valore (°C) di temperatura del setpoint sanitario;
- A08:** ultimo errore verificatosi in caldaia;
- A09:** non usato;
- A10:** non usato.

Tale funzione rimane attiva per un tempo di 3 minuti. E' possibile interrompere anticipatamente la funzione "INFO" premendo il tasto  oppure togliendo tensione alla caldaia.

## 13. IMPOSTAZIONE PARAMETRI

Per impostare i parametri di caldaia, premere contemporaneamente i tasti  e  per almeno 6 secondi. Quando la funzione è attiva, sul display è visualizzata la scritta "F01" che si alterna col valore del parametro visualizzato.

### Modifica parametri

- Per scorrere i parametri agire sui tasti   ;
- Per modificare il singolo parametro agire sui tasti   ;
- Per memorizzare il valore premere il tasto  , sul display si visualizzerà la scritta "MEM";
- Per uscire dalla funzione senza memorizzare, premere il tasto  , sul display si visualizzerà la scritta "ESC".



**SI CONSIGLIA DI ANNOTARE, NELLA TABELLA AL TERMINE DI QUESTO MANUALE ISTRUZIONI, TUTTI I PARAMETRI MODIFICATI.**

Parametro	Descrizione parametri	Impostazioni di fabbrica
F01	Tipo di caldaia: 010=camera stagna - 020=camera aperta	020
F02	Tipo di gas utilizzato: 000=METANO - 001=GPL	000 - 001
F03	Sistema idraulico 000=apparecchio istantaneo 003=apparecchio con bollitore esterno 004=apparecchio solo riscaldamento	000
F04 - F05	Settaggio relè programmabile 1 e 2 (Vedere istruzioni SERVICE) 000=nessuna funzione associata	000
F06	Impostazione massimo setpoint riscaldamento 000=85°C (Spegnimento bruciatore a 90°C) 001=45°C (Spegnimento bruciatore a 50°C)	000
F07	Configurazione ingresso precedenza sanitario	000
F08	Max potenza in riscaldamento (0-100%)	100
F09	Max potenza in sanitario (0-100%)	100
F10	Min potenza in riscaldamento e sanitario (0-100%)	000
F11	Tempo di attesa in riscaldamento prima di una nuova accensione 000 = 10 secondi - 001...010 = 1...10 minuti	003
F12	Identificazione modello caldaia	007
F13	Tempo di postcircolazione pompa in riscaldamento 000 = 10 secondi - 001...240 = 1...240 minuti	003
F14	Test verifica corretta posizione sonda sanitario 000=Disabilitato - 001=Sempre abilitato	000
F15	Impostazione di fabbrica	000
F16	Funzione anti-legionella 000 = disabilitata - 055...067 = abilitata (setpoint 55...67°C)	000
F17	Configurazione pressostato idraulico	001
F18	Sblocco parametri per SERVICE	000

## 14. INDIVIDUAZIONE E RISOLUZIONE ANOMALIE SERVICE

Le anomalie visualizzate sul display sono identificate dal simbolo "E" e da un numero (codice di anomalia). Per la lista completa delle anomalie vedere la tabella seguente.

Se sul display appare il simbolo "R" l'anomalia richiede un RESET da parte dell'utente.

Per resettare premere per almeno 2 secondi il tasto (R). In caso d'intervento ripetuto di questo dispositivo, chiamare il centro di Assistenza Tecnica Autorizzato.



CODICE VISUALIZZATO	ANOMALIA	CAUSA POSSIBILE	INTERVENTO SERVICE
<b>E01</b>	Blocco per mancata accensione.	<ul style="list-style-type: none"> <li>Mancanza pressione alimentazione gas.</li> <li>Cavetto accenditore-rilevazione interrotto.</li> <li>Elettrodo rilevazione di fiamma difettoso o posizionato in modo errato.</li> <li>Valvola gas difettosa.</li> <li>Scheda elettronica difettosa.</li> </ul>	<ul style="list-style-type: none"> <li>Verificare che la valvola di intercettazione del gas sia aperta e che non vi sia aria nel circuito alimentazione gas.</li> <li>Verificare la pressione di alimentazione del gas.</li> <li>Verificare la continuità del cavetto e il buon contatto con l'elettrodo di rilevazione e con l'accenditore.</li> <li>Verificare i collegamenti della valvola gas con la scheda elettronica.</li> <li>Controllare l'integrità dell'elettrodo di rilevazione e la sua posizione (vedere paragrafo POSIZIONAMENTO ELETTRODO DI ACCENSIONE E RILEVAZIONE DI FIAMMA).</li> </ul>
<b>E02</b>	Blocco per intervento termostato sicurezza.	<ul style="list-style-type: none"> <li>Mancanza circolazione acqua nel circuito primario (pompa bloccata o scambiatore ostruito).</li> <li>Termostato limite difettoso.</li> <li>Cablaggio termostato limite interrotto.</li> <li>Sonda NTC mandata CH difettosa.</li> <li>Scheda elettronica difettosa.</li> </ul>	<ul style="list-style-type: none"> <li>Verificare funzionamento della pompa (svitare il tappo frontale ed agire con un cacciavite in modo da sbloccare la girante della pompa).</li> <li>Verificare il cablaggio di alimentazione della pompa.</li> <li>Verificare l'integrità del termostato limite ed eventualmente sostituirlo.</li> <li>Verificare la continuità del cablaggio del termostato limite.</li> <li>Controllare la sonda NTC mandata CH (*).</li> <li>Verificare se lo scambiatore risulta intasato.</li> </ul>
<b>E03</b>	Intervento termostato fumi.	<ul style="list-style-type: none"> <li>Condotto fumi ostruito.</li> <li>Termostato fumi difettoso.</li> <li>Cablaggio termostato fumi interrotto.</li> </ul>	<ul style="list-style-type: none"> <li>Verificare che i condotti di scarico fumi non siano ostruiti e che siano installati in modo corretto.</li> <li>Verificare l'integrità del termostato fumi ed eventualmente sostituirlo.</li> <li>Verificare la continuità del cablaggio del termostato fumi.</li> </ul>
<b>E04</b>	Errore di sicurezza per mancata accensione o perdite di fiamma frequenti.	<ul style="list-style-type: none"> <li>Vedere cause riportate in E01.</li> <li>Vedere cause riportate in E42.</li> </ul>	<ul style="list-style-type: none"> <li>Vedere interventi riportati in E01.</li> <li>Vedere interventi riportati in E42.</li> </ul>
<b>E05</b>	Guasto sonda mandata.	<ul style="list-style-type: none"> <li>Sonda NTC mandata CH difettosa (circuito aperto o in corto).</li> <li>Cablaggio sonda mandata CH interrotto o in corto circuito.</li> </ul>	<ul style="list-style-type: none"> <li>Controllare la sonda NTC mandata CH (*).</li> <li>Verificare la continuità del cablaggio sonda mandata CH.</li> <li>Verificare che il cablaggio non sia in corto circuito.</li> </ul>
<b>E06</b>	Guasto sonda sanitario.	<ul style="list-style-type: none"> <li>Sonda NTC DHW difettosa (circuito aperto o in corto).</li> <li>Cablaggio sonda DHW interrotto o in corto circuito.</li> </ul>	<ul style="list-style-type: none"> <li>Controllare la sonda NTC DHW (*).</li> <li>Verificare la continuità del cablaggio sonda DHW.</li> <li>Verificare che il cablaggio non sia in corto circuito.</li> </ul>
<b>E08</b>	Errore nel circuito di amplificazione di fiamma.	<ul style="list-style-type: none"> <li>La scheda elettronica non ha il collegamento di messa a terra.</li> <li>Scheda elettronica difettosa.</li> </ul>	<ul style="list-style-type: none"> <li>Controllare la continuità della messa a terra tra la scheda elettronica (connettore X4) e la morsettiera di alimentazione.</li> </ul>
<b>E09</b>	Errore nel circuito di sicurezza della valvola gas.	<ul style="list-style-type: none"> <li>Scheda elettronica difettosa.</li> </ul>	<ul style="list-style-type: none"> <li>Sostituire la scheda elettronica.</li> </ul>
<b>E10</b>	Mancato consenso del pressostato idraulico.	<ul style="list-style-type: none"> <li>Pressione del circuito CH dell'impianto &lt;0,5 bar.</li> <li>Pressostato idraulico difettoso.</li> <li>Cablaggio pressostato idraulico interrotto.</li> </ul>	<ul style="list-style-type: none"> <li>Se la pressione del circuito CH è &lt;0,5 bar effettuare il riempimento (vedere paragrafo RIEMPIMENTO IMPIANTO).</li> <li>Verificare il corretto funzionamento del pressostato idraulico.</li> <li>Verificare la continuità del cablaggio del pressostato idraulico.</li> </ul>
<b>E22</b>	Spegnimento dovuto a cali d'alimentazione.	<ul style="list-style-type: none"> <li>Tensione di alimentazione V&lt;162V (il ripristino automatico avviene con V&gt;168V).</li> <li>Scheda elettronica difettosa.</li> </ul>	<ul style="list-style-type: none"> <li>Verificare se i cali di alimentazione sono dovuti a cause esterne alla caldaia, in tal caso contattare l'ente fornitore di energia elettrica.</li> </ul>

CODICE VISUALIZZATO	ANOMALIA	CAUSA POSSIBILE	INTERVENTO SERVICE
<b>E25</b>	Intervento di sicurezza per mancanza circolazione acqua.	<ul style="list-style-type: none"> <li>• Mancanza circolazione acqua circuito CH (pompa bloccata o scambiatore ostruito).</li> <li>• Sonda NTC mandata CH difettosa.</li> <li>• Scheda elettronica difettosa.</li> </ul>	<ul style="list-style-type: none"> <li>• Verificare funzionamento della pompa (svitare il tappo frontale ed agire con un cacciavite in modo da sbloccare il rotore).</li> <li>• Verificare il cablaggio di alimentazione della pompa.</li> <li>• Controllare la sonda NTC mandata CH (*).</li> <li>• Verificare se lo scambiatore risulta intasato.</li> </ul>
<b>E26</b>	Intervento di sicurezza per sovratemperatura sonda NTC mandata CH.	<ul style="list-style-type: none"> <li>• Vedere cause riportate in E25.</li> </ul>	<ul style="list-style-type: none"> <li>• Vedi interventi riportati in E25.</li> </ul>
<b>E35</b>	Fiamma parassita (errore fiamma).	<ul style="list-style-type: none"> <li>• La scheda elettronica non ha il collegamento di messa a terra.</li> <li>• Elettrodo rilevazione di fiamma difettoso o posizionato in modo errato.</li> <li>• Scheda elettronica difettosa.</li> </ul>	<ul style="list-style-type: none"> <li>• Controllare la continuità della messa a terra tra la scheda elettronica (connettore X4) e la morsettiera di alimentazione.</li> <li>• Controllare l'integrità dell'elettrodo di rilevazione e la sua posizione (vedere paragrafo POSIZIONAMENTO ELETTRODO DI ACCENSIONE E RILEVAZIONE DI FIAMMA).</li> </ul>
<b>E98</b>	Errata configurazione dei parametri della scheda elettronica	<ul style="list-style-type: none"> <li>• La scheda elettronica è stata sostituita e non è ancora stata configurata secondo il modello di caldaia.</li> <li>• I parametri F03 ed F12 non sono stati impostati o non sono corretti.</li> </ul>	<ul style="list-style-type: none"> <li>• Impostare i parametri F03 ed F12 con i valori riportati in tabella al paragrafo IMPOSTAZIONE PARAMETRI secondo il modello di caldaia riportato sulla targa matricola.</li> </ul>
<b>"St" lampeggiante</b>	Funzione Scongelamento attiva. La caldaia non accende il bruciatore e non soddisfa le richieste di calore, oppure funziona a potenza ridotta.	<ul style="list-style-type: none"> <li>• Circuito primario congelato</li> <li>• Sonda NTC mandata CH difettosa.</li> <li>• Scheda elettronica difettosa.</li> </ul>	<ul style="list-style-type: none"> <li>• Effettuare l'opportuno scongelamento della caldaia assicurandosi che l'apparecchio non sia alimentato elettricamente. Successivamente procedere con l'accensione (il codice "St" scompare dopo qualche minuto di funzionamento del bruciatore).</li> <li>• Controllare la sonda NTC mandata CH (*).</li> </ul>
<b>Temperatura mandata &lt;2°C lampeggiante</b>	Funzione Scongelamento attiva. La caldaia non accende il bruciatore e non soddisfa le richieste di calore.	<ul style="list-style-type: none"> <li>• Circuito primario congelato</li> <li>• Sonda NTC mandata CH difettosa.</li> <li>• Scheda elettronica difettosa.</li> </ul>	<ul style="list-style-type: none"> <li>• Effettuare l'opportuno scongelamento della caldaia assicurandosi che l'apparecchio non sia alimentato elettricamente. Successivamente procedere con l'accensione (il codice "St" scompare dopo qualche minuto di funzionamento del bruciatore).</li> <li>• Controllare la sonda NTC mandata CH (*).</li> </ul>

CH = circuito riscaldamento

DHW = acqua calda sanitaria

(\*) Sonda NTC DHW e mandata CH: valore di resistenza a freddo circa 10 kΩ @ 25°C (la resistenza decresce all'aumentare della temperatura).

## 15. DISPOSITIVI DI REGOLAZIONE E SICUREZZA

La caldaia è costruita per soddisfare tutte le prescrizioni delle Normative europee di riferimento, in particolare è dotata di:

- **Termostato**
- **di sicurezza**

Questo dispositivo, il cui sensore è posizionato sulla mandata del riscaldamento, interrompe l'afflusso del gas al bruciatore in caso di surriscaldamento dell'acqua contenuta nel circuito primario. In queste condizioni la caldaia va in blocco e solo dopo aver rimosso la causa dell'intervento è possibile ripetere l'accensione premendo il tasto **(R)** per almeno 2 secondi.



**E' vietato mettere fuori servizio questo dispositivo di sicurezza.**

- **Termostato fumi**

Questo dispositivo, il cui sensore è posizionato sulla parte sinistra della cappa fumi, interrompe l'afflusso del gas al bruciatore principale in caso di camino ostruito e/o mancanza di tiraggio.

In queste condizioni la caldaia va in blocco segnalando il codice di errore E03.

Per riavere subito una nuova accensione, dopo aver rimosso la causa dell'intervento, è possibile ripetere l'accensione premendo il tasto **(R)**, per almeno 2 secondi.



**E' vietato mettere fuori servizio questo dispositivo di sicurezza.**

- **Rilevatore a ionizzazione di fiamma**

L'elettrodo di rilevazione, posto nella parte centrale del bruciatore, garantisce la sicurezza in caso di mancanza gas o interaccensione incompleta del bruciatore.

In queste condizioni la caldaia va in blocco dopo 3 tentativi.

È necessario premere il tasto **(R)**, per almeno 2 secondi, per ristabilire le normali condizioni di funzionamento.

- **Pressostato idraulico**

Questo dispositivo permette l'accensione del bruciatore principale solamente se la pressione dell'impianto è superiore a 0,5 bar.

- **Postcircolazione pompa circuito riscaldamento**

La postcircolazione della pompa, ottenuta elettronicamente, ha una durata di 3 minuti e viene attivata, nella funzione riscaldamento, dopo lo spegnimento del bruciatore per l'intervento del termostato ambiente.

- **Dispositivo antigelo**

La gestione elettronica della caldaia è provvista di una funzione "antigelo" in riscaldamento ed in sanitario che con temperatura di mandata impianto inferiore ai 5 °C fa funzionare il bruciatore fino al raggiungimento in mandata di un valore pari a 30 °C. Tale funzione è operativa se la caldaia è alimentata elettricamente, se c'è gas e se la pressione dell'impianto è quella prescritta.

- **Mancanza circolazione acqua su circuito primario (probabile pompa bloccata)**

In caso di mancanza o insufficienza di circolazione d'acqua nel circuito primario, la caldaia va in blocco segnalando il codice di errore E25

- **Antibloccaggio pompa**

In caso di mancanza di richiesta di calore in riscaldamento e/o in sanitario, per un tempo di 24 ore consecutive, la pompa si mette in funzione automaticamente per 10 secondi.

Tale funzione è operativa se la caldaia è alimentata elettricamente.

- **Valvola di sicurezza idraulica (circuito di riscaldamento)**

Questo dispositivo, tarato a 3 bar, è a servizio del circuito di riscaldamento.

Si consiglia di raccordare la valvola di sicurezza ad uno scarico sifonato. E' vietato utilizzarla come mezzo di svuotamento del circuito di riscaldamento.

## 16. CARATTERISTICHE PORTATA/PREVALENZA ALLA PLACCA

La pompa utilizzata è del tipo ad alta prevalenza adatta all'uso su qualsiasi tipo di impianto di riscaldamento mono o a due tubi. La valvola automatica sfogo aria incorporata nel corpo della pompa permette una rapida disaerazione dell'impianto di riscaldamento.

LEGENDA GRAFICI POMPA - "SECTION" E

Q	PORTATA
H	PREVALENZA

## 17. MANUTENZIONE ANNUALE



Attendere il raffreddamento della camera di combustione e delle tubature.



Prima di effettuare qualsiasi intervento, assicurarsi che la caldaia non sia alimentata elettricamente. Terminate le operazioni di manutenzione, riportare le manopole e/o i parametri di funzionamento della caldaia nelle posizioni originali.



La pulizia dell'apparecchio non deve essere fatta con sostanze abrasive, aggressive e/o facilmente infiammabili (come per esempio benzina, acetone, ecc).

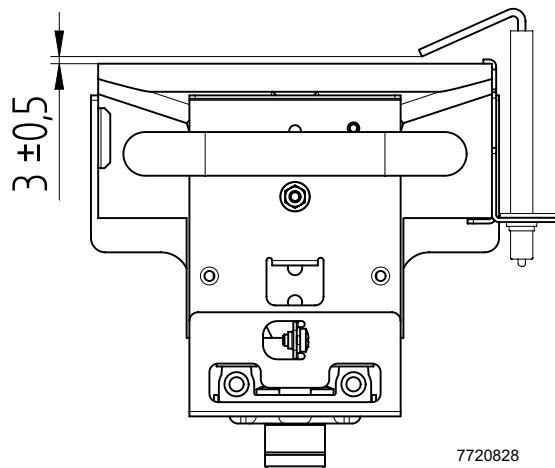
Allo scopo di assicurare un'efficienza ottimale della caldaia è necessario effettuare annualmente i seguenti controlli:

- Verifica dell'aspetto e della tenuta delle guarnizioni del circuito gas e del circuito di combustione. Sostituire le guarnizioni deteriorate con ricambi nuovi ed originali;
- Verifica dello stato e della corretta posizione dell'elettrodo di accensione e rilevazione di fiamma;
- Verifica dello stato del bruciatore ed il suo corretto fissaggio;
- Verifica delle eventuali impurità presenti all'interno della camera di combustione. Utilizzare allo scopo un aspirapolvere e i prodotti specifici della linea BX per la pulizia;
- Verifica della corretta taratura della valvola gas;
- Verifica della pressione dell'impianto di riscaldamento;
- Verifica della pressione del vaso espansione;
- Verifica che i condotti di scarico e aspirazione non siano ostruiti;

### 17.1 GRUPPO IDRAULICO

Per particolari zone di utenza, dove le caratteristiche di durezza dell'acqua superano i valori di **20 °F** (1 °F = 10 mg di carbonato di calcio per litro d'acqua) è consigliabile installare, sull'ingresso dell'acqua fredda, un dosatore di polifosfati o sistemi di pari effetto rispondenti alle vigenti normative.

### 17.2 POSIZIONAMENTO ELETTRODO



### 17.3 PULIZIA DEI FILTRI

Il filtro dell'acqua sanitaria è alloggiato all'interno di un'apposita cartuccia estraibile ed è posizionata sull'ingresso dell'acqua fredda (E) (vedere figura alla fine del manuale nell'allegato "SECTION" F). Per la pulizia del filtro agire come di seguito riportato:

- togliere l'alimentazione elettrica alla caldaia;
- chiudere il rubinetto dell'acqua d'ingresso sanitario;
- rimuovere la clip (1-E) del filtro come illustrato in figura ed estrarre la cartuccia (2-E) contenente il filtro avendo cura di non esercitare una forza eccessiva;
- eliminare dal filtro eventuali impurità e depositi;
- riposizionare il filtro all'interno della cartuccia e inserire nuovamente la stessa nella propria sede assicurandola con la propria clip.

Si consiglia di pulire dal calcare anche la sede e relativa sonda NTC posizionata sul circuito sanitario (D).



In caso di sostituzione e/o pulizia degli anelli "OR" del gruppo idraulico non utilizzare come lubrificanti oli o grassi ma esclusivamente Molykote 111.

## 17.4 SMONTAGGIO DELLO SCAMBIATORE ACQUA-ACQUA

Lo scambiatore acqua-acqua, del tipo a piastre in acciaio inox, può essere facilmente smontato con l'utilizzo di un normale cacciavite (vedere figura alla fine del manuale nell'allegato "SECTION" F) procedendo come di seguito descritto:

- svuotare l'impianto, se possibile limitatamente alla caldaia, mediante l'apposito rubinetto di scarico;
- svuotare l'acqua contenuta nel circuito sanitario;
- togliere le due viti, visibili frontalmente, di fissaggio dello scambiatore acqua-acqua e sfilarlo dalla sua sede (B).

Per la pulizia dello scambiatore e/o del circuito sanitario è consigliabile l'utilizzo di Cillit FFW-AL o Benckiser HF-AL.



**Prestare la massima attenzione durante lo smontaggio delle singole parti del gruppo idraulico. Non utilizzare utensili appuntiti, non esercitare una forza eccessiva nel rimuovere le clip di fissaggio.**

## 18. PARAMETRI DI COMBUSTIONE

Per la misura in opera del rendimento di combustione e dell'igienicità dei prodotti di combustione, come disposto dal DPR 26 Agosto 1993 N°412, è necessario realizzare un foro sul condotto di scarico dei fumi ad una distanza dalla caldaia di 2 volte il diametro interno del condotto stesso. Mediante tale foro possono essere rilevati i seguenti parametri:

- temperatura dei prodotti della combustione;
- concentrazione di ossigeno (O<sub>2</sub>) od in alternativa di anidride carbonica (CO<sub>2</sub>);
- concentrazione di ossido di carbonio (CO).

La misurazione della temperatura dell'aria comburente deve essere effettuata nei pressi dell'ingresso dell'aria nella caldaia. Il foro, che deve essere realizzato dal responsabile dell'impianto in occasione della prima messa in servizio, deve essere chiuso in modo da garantire la tenuta del condotto di evacuazione dei prodotti della combustione durante il normale funzionamento.



**La misura delle combustioni deve essere eseguita utilizzando un analizzatore regolarmente calibrato.**

## 19. DISINSTALLAZIONE, SMALTIMENTO E RICICLAGGIO



**Solo tecnici qualificati sono autorizzati ad intervenire sull'apparecchio e sull'impianto.**

Prima di procedere alla disinstallazione dell'apparecchio, assicurarsi di avere scollegato l'alimentazione elettrica, di avere chiuso il rubinetto di ingresso gas e di aver messo in sicurezza tutte le connessioni della caldaia e dell'impianto.

L'apparecchio deve essere smaltito correttamente in accordo alle normative, leggi e regolamenti vigenti. L'apparecchio e gli accessori non devono essere smaltiti con i rifiuti domestici.

Più del 90% dei materiali dell'apparecchio sono riciclabili.

## 20. CARATTERISTICHE TECNICHE

Modello: ECO5 BLUE		24
Categoria	-	II2H3P
Tipo di gas	-	G20 - G31
Portata termica nominale sanitario	kW	26,3
Portata termica nominale riscaldamento	kW	26,3
Portata termica ridotta	kW	10,6
Potenza termica nominale sanitario	kW	24
Potenza termica nominale riscaldamento	kW	24
Potenza termica regolata in riscaldamento	kW	24
Potenza termica ridotta	kW	9,3
Pressione massima acqua circuito sanitario / riscaldamento	bar	8 / 3
Capacità vaso espansione	l	6
Pressione minima vaso d'espansione	bar	0,5
Pressione minima dinamica acqua circuito sanitario	bar	0,15
Portata minima acqua sanitaria	l/min	2,0
Produzione acqua sanitaria con $\Delta T = 25 \text{ }^\circ\text{C}$	l/min	13,7
Produzione acqua sanitaria con $\Delta T = 35 \text{ }^\circ\text{C}$	l/min	9,8
Portata specifica "D" (EN 13203-1)	l/min	11,2
Range temperatura circuito di riscaldamento	$^\circ\text{C}$	30/85
Range temperatura circuito sanitario	$^\circ\text{C}$	35/60
Tipologia scarichi	-	B <sub>1BS</sub>
Diametro condotto di scarico	mm	120
Portata massica fumi massima	kg/s	0,020
Portata massica fumi minima	kg/s	0,018
Massima temperatura fumi	$^\circ\text{C}$	110
Minima temperatura fumi	$^\circ\text{C}$	85
Classe NOx	-	6
Pressione di alimentazione gas naturale 2H	mbar	20
Pressione di alimentazione gas propano 3P	mbar	37
Tensione elettrica di alimentazione	V	230
Frequenza elettrica di alimentazione	Hz	50
Potenza elettrica nominale	W	60
Peso netto	kg	27
Dimensioni (altezza/larghezza/profondità)	mm	730/400/298
Grado di protezione contro l'umidità (EN 60529)	-	IPX5D
Certificato CE	Nr	0085BM0324

### CONSUMI PORTATA TERMICA Qmax e Qmin

Qmax (G20) – 2H	m <sup>3</sup> /h	2,78
Qmin (G20) – 2H	m <sup>3</sup> /h	1,12
Qmax (G31) – 3P	Kg/h	2,04
Qmin (G31) – 3P	Kg/h	0,82

## 21. PARAMETRI TECNICI

<b>BAXI ECO5 BLUE</b>			<b>24</b>
Caldaia a condensazione			No
Caldaia a bassa temperatura <sup>(1)</sup>			Si
Caldaia B1			Si
Apparecchio di cogenerazione per il riscaldamento d'ambiente			No
Apparecchio di riscaldamento misto			Si
<b>Potenza termica nominale</b>	<i>P<sub>nom</sub></i>	kW	24
Potenza termica utile a potenza termica nominale e regime ad alta temperatura <sup>(2)</sup>	<i>P<sub>4</sub></i>	kW	24.0
Potenza termica utile al 30% della potenza termica nominale e regime a bassa temperatura <sup>(1)</sup>	<i>P<sub>1</sub></i>	kW	7.1
<b>Efficienza energetica stagionale del riscaldamento d'ambiente</b>	<i>η<sub>s</sub></i>	%	77
Rendimento utile a potenza termica nominale e regime ad alta temperatura <sup>(2)</sup>	<i>η<sub>4</sub></i>	%	82.2
Rendimento utile al 30% della potenza termica nominale e regime a bassa temperatura <sup>(1)</sup>	<i>η<sub>1</sub></i>	%	80.7
<b>Consumo ausiliario di elettricità</b>			
Pieno carico	<i>el<sub>max</sub></i>	kW	0.012
Carico parziale	<i>el<sub>min</sub></i>	kW	0.012
Modo standby	<i>P<sub>SB</sub></i>	kW	0.003
<b>Altri elementi</b>			
Dispersione termica in standby	<i>P<sub>stby</sub></i>	kW	0.183
Consumo energetico del bruciatore di accensione	<i>P<sub>ign</sub></i>	kW	0.000
Consumo energetico annuo	<i>Q<sub>HE</sub></i>	GJ	90
Livello di potenza sonora, all'interno	<i>L<sub>WA</sub></i>	dB	50
Emissioni di ossidi di azoto	<i>NO<sub>x</sub></i>	mg/kWh	22
<b>Parametri dell'acqua calda sanitaria</b>			
<b>Profilo di carico dichiarato</b>			XL
Consumo quotidiano di energia elettrica	<i>Q<sub>elec</sub></i>	kWh	0.154
Consumo annuo di energia elettrica	<i>AEC</i>	kWh	34
<b>Efficienza energetica di riscaldamento dell'acqua</b>	<i>η<sub>wh</sub></i>	%	74
Consumo quotidiano di combustibile	<i>Q<sub>fuel</sub></i>	kWh	27.100
Consumo annuo di combustibile	<i>AFC</i>	GJ	20
(1) Bassa temperatura: temperatura di ritorno (all'entrata della caldaia) per le caldaie a condensazione 30°C, per gli apparecchi a bassa temperatura 37°C e per gli altri apparecchi 50°C.			
(2) Regime ad alta temperatura: temperatura di ritorno all'entrata della caldaia 60°C e temperatura di mandata all'uscita della caldaia 80°C.			

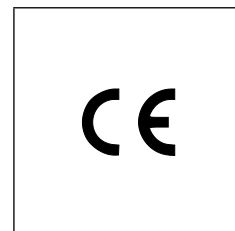
## 22. SCHEDA PRODOTTO

<b>BAXI ECO5 BLUE</b>		<b>24</b>
Riscaldamento d'ambiente - Applicazione della temperatura		Media
Riscaldamento dell'acqua - Profilo di carico dichiarato		XL
Classe di efficienza energetica stagionale del riscaldamento d'ambiente		<b>C</b>
Classe di efficienza energetica di riscaldamento dell'acqua		<b>B</b>
Potenza termica nominale ( <i>P<sub>nominale</sub></i> o <i>P<sub>sup</sub></i> )	kW	24
Riscaldamento d'ambiente - Consumo energetico annuo	GJ	90
Riscaldamento dell'acqua - Consumo energetico annuo	kWh <sup>(1)</sup>	34
	GJ <sup>(2)</sup>	20
Efficienza energetica stagionale del riscaldamento d'ambiente	%	77
Efficienza energetica di riscaldamento dell'acqua	%	74
Livello di potenza sonora L <sub>WA</sub> all'interno	dB	50
(1) Energia elettrica (2) Combustibile		

Dear Customer,  
 Our company is confident our new product will meet all your requirements. Buying one of our products guarantees all your expectations: good performance combined with simple and rational use.  
 Please do not put this booklet away without reading it first: it contains useful information for the correct and efficient use of your product.

Our company declares that these products are marked **CE** in compliance with the essential requirements of the following Directives:

- Gas regulation (EU) **2016/426**
- Efficiency Directive **92/42/EEC**
- Electromagnetic Compatibility Directive **2014/30/EU**
- Low Voltage Directive **2014/35/EU**
- Ecodesign directive **2009/125/EC**
- Regulation (EU) No **2017/1369** (for boilers with Power<70kW)
- Ecodesign regulation (EU) No **813/2013**
- Energy labelling regulation (EU) No **811/2013** (for boilers with Power<70kW)



Our company, constantly striving to improve the products, reserves the right to modify the details given in this documentation at any time and without notice. These Instructions are only meant to provide consumers with use information and under no circumstance should they be construed as a contract with a third party.

**The appliance can be used by children aged 8 or over and by people with reduced physical, sensory or mental faculties, or who do not have the required experience or knowledge, provided they are supervised or have received instructions on using the appliance safely and understanding its intrinsic hazards. Children must not play with the appliance. The cleaning and maintenance operations reserved to the user must not be performed by unsupervised children.**

## CONTENT

DESCRIPTION OF SYMBOLS .....	22
SAFETY WARNINGS .....	22
GENERAL PRECAUTIONS .....	23
ENERGY-SAVING TIPS .....	23
1. COMMISSIONING THE BOILER .....	24
1.1 ADJUSTING THE CH AND DHW FLOW TEMPERATURE .....	24
2. OPERATING MODES .....	25
3. FILLING THE SYSTEM .....	25
4. SWITCHING OFF THE BOILER .....	25
5. GAS CONVERSION .....	25
6. PROLONGED SHUTDOWN. ANTI-FREEZE PROTECTION .....	25
7. TROUBLESHOOTING .....	26
8. ROUTINE MAINTENANCE INSTRUCTIONS .....	26
INSTRUCTIONS PRIOR TO INSTALLATION .....	27
9. INSTALLING THE BOILER .....	27
10. ELECTRICAL CONNECTIONS .....	28
10.1 CONNECTING THE ROOM THERMOSTAT .....	28
10.2 ACCESSORIES NOT INCLUDED IN THE SUPPLY .....	28
11. GAS VALVE AND ELECTRONIC BOARD .....	29
11.1 GASCONVERSION .....	29
11.2 REPLACING THE GAS VALVE .....	30
11.3 GAS VALVE CALIBRATION .....	30
11.4 REPLACING THE ELECTRONIC BOARD .....	30
11.5 REPLACING THE ELECTRONIC BOARD + GAS VALVE .....	30
12. VISUALISATION OF PARAMETERS ON THE DISPLAY ("INFO" FUNCTION) .....	30
13. PARAMETER SETTINGS .....	31
14. TROUBLESHOOTING SERVICE FAULTS .....	32
15. ADJUSTMENT AND SAFETY DEVICES .....	34
16. PUMP CAPACITY/ HEAD .....	34
17. ANNUAL SERVICING .....	35
17.1 HYDRAULIC UNIT .....	35
17.2 POSITIONING THE ELECTRODE .....	35
17.3 CLEANING THE FILTERS .....	35
17.4 DISMOUNTING THE WATER-WATER HEAT EXCHANGER .....	36
18. COMBUSTION PARAMETERS .....	36
19. DISMANTLING, DISPOSAL AND RECYCLING .....	36
20. TECHNICAL SPECIFICATIONS .....	37
21. TECHNICAL PARAMETERS .....	38
22. PRODUCT FICHE .....	39

User & Installer (en)

## DESCRIPTION OF SYMBOLS



### WARNING

Risk of damage to, or malfunction of the appliance. Pay special attention to the warnings concerning danger to people.



### DANGER OF BURNS

Wait for the appliance to cool down before working on the parts exposed to heat.



### DANGER - HIGH VOLTAGE

Live components - electrocution hazard.



### DANGER OF FREEZING

Possible formation of ice due to low temperatures.



### FIRE HAZARD

Potentially flammable material or gas.



### IMPORTANT INFORMATION

Information to read with particular care as it is useful for the correct operation of the boiler.



### GENERIC PROHIBITION

It is forbidden to do/use the things indicated alongside the symbol.

## SAFETY WARNINGS

### SMELL OF GAS

- Switch off the boiler.
- Do not activate any electrical device (such as switching on the light).
- Put out any naked flames and open the windows.
- Call an Authorised Service Centre.

### SMELL OF COMBUSTION FUMES

- Switch off the boiler.
- Open all the doors and windows to ventilate the room.
- Call an Authorised Service Centre.

### FLAMMABLE MATERIAL

Do not use and/or store highly flammable material (thinners, paper, etc.) near the boiler.

## SERVICING AND CLEANING THE BOILER

Switch off the boiler before working on it.



Do not leave any packaging (plastic bags, polystyrene, etc.) within the reach of children as they are a potential source of danger.



The appliance is not intended to be used by persons with reduced physical, sensory or mental capacities, or who lack experience or knowledge, unless, through the mediation of a person responsible for their safety, they have had the benefit of supervision or of instructions on the use of the appliance.



**BAXI** a leading European manufacturer of hi-tech boilers and heating systems, has developed CSQ-certified quality management (ISO 9001), environmental (ISO 14001) and health and safety (OHSAS 18001) systems. This means that BAXI S.p.A. includes among its objectives the safeguarding of the environment, the reliability and quality of its products, and the health and safety of its employees.  
Through its organisation, the company is constantly committed to implementing and improving these aspects in favour of customer satisfaction.



## GENERAL PRECAUTIONS

This natural draught boiler is intended to be connected only to a flue shared between multiple dwellings in existing buildings that evacuates the residues of combustion to the outside of the room containing the boiler. It draws the combustion air directly from the room and incorporates a draught diverter. Due to lower efficiency, any other use of this boiler shall be avoided and would result in higher energy consumption and higher operating costs.

This boiler has been designed to heat water to a temperature lower than boiling point at atmospheric pressure. It must be connected to a central heating system and to a domestic hot water supply system according to its performance and power output. Before having the boiler installed by a qualified service engineer, make sure the following operations are performed:

- Make sure that the boiler is adjusted to use the type of gas delivered by the gas supply. To do this, check the markings on the packaging and the data label on the appliance.
- Checking the boiler has a fix external flue pipe which diameter has not to be less than the draught diverter's collar dimension.
- Make sure that the flue terminal draft is appropriate and that the terminal is not obstructed.
- Make sure that, if the boiler is connected to existing flue ducts, these have been thoroughly cleaned as residual products of combustion may detach from the walls during operation and obstruct the flow of fumes.
- To ensure correct operation and maintain the warranty, observe the following precautions:

### 1. DHW circuit

**1.1** If the water is harder than 20 °F (1 °F = 10 mg calcium carbonate per litre of water), install a polyphosphate dispenser or an equivalent treatment system, compliant with current regulations.

**1.2** Thoroughly flush the system after installation of the appliance and before use.

**1.3** The materials used for the DHW circuit comply with Directive 98/83/EC.

### 2. Heating circuit

**2.1 New system:** Before installing the boiler, the system must be cleaned and flushed to eliminate residual thread-cutting swarf, solder and any solvents, using suitable off-the-shelf non-acid and non-alkaline products that do not damage metal, plastic and rubber parts. To protect the system from scale, use inhibitors such as SENTINEL X100 and FERNOX protector for heating circuits. Use these products in strict compliance with the manufacturers' instructions.

**2.2 Existing system:** Before installing the boiler, drain the system and clean it to remove sludge and contaminants, using suitable proprietary products. Recommended cleaning products are: SENTINEL X300 or X400 and FERNOX regenerator for heating circuits. Use these products in strict compliance with the manufacturers' instructions. Remember that the presence of foreign bodies in the heating system can adversely affect boiler operation (e.g. overheating and excessive noise of the heat exchanger).

Initial lighting of the boiler must be carried out by an authorised Service Engineer who must first ensure that:

- The rated data correspond to the supply (electricity, water and gas) data.
- That the installation complies with current regulations.
- The appliance is correctly connected to the power supply and earthed.



**Failure to observe the above will render the warranty null and void. Prior to commissioning, remove the protective plastic coating from the boiler. Do not use any tools or abrasive detergents to do this as you may damage the painted surfaces.**

## ENERGY-SAVING TIPS

### Adjustment in the heating mode

Adjust the boiler flow temperature depending on the kind of system. For systems with radiators, set a maximum heating water flow temperature of approximately 60°C, and increase this value if the required room temperature is not reached. For systems with radiant floor panels, do not exceed the temperature indicated by the system designer. Use the External Sensor and/or Control Panel to automatically adjust the flow temperature to atmospheric conditions or the indoor temperature. This ensures that no more heat than that effectively necessary is produced. Use room thermostats to adjust the temperature without overheating the rooms. Every extra degree centigrade means consuming approximately 6% more. Also room ambient temperature depending on how the rooms are used. For example, the bedroom or the least used rooms can be heated to a lower temperature. Use the programmable timer and set the night-time room temperature at approximately 5°C lower than that during the day. There is no appreciable saving to be achieved by setting it any lower. Only in case of a prolonged absence, such as a holiday, should the temperature setpoint be lowered. Do not cover radiators as this prevents the air from circulating correctly. Do not leave the windows partially open to ventilate the rooms but open them completely for a short period.

### Domestic hot water

Setting the domestic hot water at the required temperature without mixing it with cold water saves a lot of money. Additional heating wastes energy and creates additional scale.

# 1. COMMISSIONING THE BOILER

To light the boiler correctly, proceed as follows:

- Open the gas tap (normally positioned under the boiler);
- Check that the hydraulic pressure in the system is correct ("FILLING THE SYSTEM" section);
- power the boiler;
- press button and switch the boiler to Summer or Winter ;
- press buttons and to adjust the temperature of the heating circuit and domestic hot water circuit in order to ignite the main burner.

When the boiler is lit, the symbol will appear on the display.  
 In the Summer position the main burner will only ignite if a DHW tap is opened.

**During initial ignition, the burner may not ignite (causing the boiler to shut down) until any air in the gas pipes is vented. In this case, repeat the ignition procedure until gas reaches the burner. Press button for at least 2 seconds.**

## Key to SYMBOLS

	Operation in the heating mode
	Flame present (burner on)
	No flame (ignition failure)
	Operation in the DHW mode
	Generic fault
	Resettable fault
	No water (low system pressure)
	Numerical signal (temperature, code, fault, etc.)



CG\_2072

## Key to BUTTONS

	On / Off / Summer / Winter		Reset
	CH temperature adjustment		Information
	DHW temperature adjustment		

### 1.1 ADJUSTING THE CH AND DHW FLOW TEMPERATURE

The system must be fitted with an ambient thermostat for controlling indoor temperature.  
 Adjust the CH and DHW delivery temperature by pressing buttons and respectively. When the burner is lit, the display shows the symbol .

**HEATING:** while the boiler is operating in the heating mode, the display shows the flashing symbol and the heating delivery temperature (°C).

**DHW:** while the boiler is operating in the DHW mode, the display shows the flashing symbol and the DHW outlet temperature (°C).

## 2. OPERATING MODES

Ⓟ Press this button to set the following operating modes:

- **SUMMER**
- **WINTER**
- **OFF**

In the **SUMMER** mode, the display shows . The boiler satisfies requests for DHW only while central heating is not enabled (ambient frost protection function active).

In the **WINTER** mode, the display shows . The boiler satisfies requests for both DHW and central heating (ambient frost protection function active).

In the **OFF** mode, the display shows neither of the above two symbols . In this mode, only the ambient frost protection function is active while requests for DHW and central heating are not satisfied.

## 3. FILLING THE SYSTEM

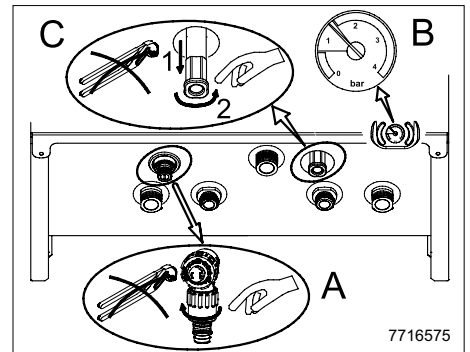


Disconnect the boiler from the mains power supply using the two-pole switch.

Regularly check that the pressure displayed on the pressure gauge B is 1 - 1.5 bar, with the boiler cold. If the pressure is too low, turn tap C to fill the boiler.

In case of overpressure, open the boiler drain valve A.

A	System drain tap
B	Pressure gauge
C	System filling tap



*Take special care when filling the heating system. In particular, open any thermostat valves in the system, ensure the water enters slowly in order to prevent the formation of air inside the primary circuit until operating pressure is reached. Lastly, vent any radiators in the system. Our company declines all liability for damage deriving from the presence of air bubbles in the primary exchanger due to the incorrect or imprecise observance of the above.*



The boiler is fitted with a hydraulic pressure gauge which prevents the boiler from working if there is no water.



*If pressure drops occur frequently, have the boiler checked by the AUTHORISED TECHNICAL SERVICE CENTRE.*

## 4. SWITCHING OFF THE BOILER

To turn off the boiler, disconnect the electric power supply. In the "OFF" mode the boiler remains off (the display indicates OFF) though the electrical circuits remain live and the frost protection device is enabled.

## 5. GAS CONVERSION

The boilers can operate both on natural gas (G20) and LPG (G31). All gas conversions must be made by the AUTHORISED TECHNICAL SERVICE CENTRE.

## 6. PROLONGED SHUTDOWN. ANTI-FREEZE PROTECTION

Do not drain the whole system as filling up with water again could cause unnecessary and harmful scale to build up inside the boiler and the heating elements. If the boiler is not used during winter and is therefore exposed to the danger of frost, add some specific anti-freeze to the water in the system (e.g.: propylene glycol coupled with corrosion and scale inhibitors). The electronic boiler management system includes a "frost protection" function for the heating system which, when delivery temperature falls below 5°C, lights the burner until a delivery temperature of 30°C is reached.



*The function is operative if: the boiler is electrically powered, there is gas, system pressure is normal and the boiler is not blocked.*




*If the boiler is not supplied with power and the delivery temperature is below 2°C, causing the primary circuit to freeze up, the boiler enables the "Defrosting" function which controls start-up of the burner when the supply of power is restored.*

## 7. TROUBLESHOOTING

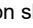
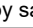
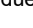

The faults shown on the display are identified with the symbol "E" and a number (fault code). For a complete list of faults, see the following table.

If "R" appears on the display the fault must be RESET by the user.

To reset, press and hold down  for at least 2 seconds. If this fault persists, call the Authorised Service Centre.



### FAULTS TABLE

CODE DISPLAYED	FAULT	ACTION
E01	Failed ignition shutdown.	Press and hold down  for at least 2 seconds.
E02	Shut down by safety thermostat.	Press and hold down  for at least 2 seconds.
E03	Flue thermostat tripped	Call the Authorised Service Centre.
E04	Safety error due to ignition failure/frequent flame loss.	Press and hold down  for at least 2 seconds.
E05	Flow sensor failure.	Call the Authorised Service Centre.
E06	DHW sensor fault.	Call the Authorised Service Centre.
E08	Error in the flame amplification circuit.	Call the Authorised Service Centre.
E09	Error in the gas valve safety circuit.	Call the Authorised Service Centre.
E10	No hydraulic pressure switch enable.	Check that the pressure in the system is correct; See the FILLING THE SYSTEM section.
E22	Switching off due to power supply reductions.	Automatic reset at voltages in excess of 170V. If this fault persists, call the Authorised Service Centre.
E25	No water safety trip (pump probably blocked).	Press and hold down  for at least 2 seconds.
E26	Heating circuit overheated/ no water safety trip (pump probably blocked).	If this fault persists, call the Authorised Service Centre.
E35	Parasite flame (flame error).	If this fault persists, call the Authorised Service Centre.
E98	Electronic board parameters incorrectly configured.	Call the Authorised Service Centre.
"St" flashing	Defrosting function enabled.	Wait a few minutes. If the "St" code continues to be displayed, call the authorised technical assistance centre.
Flow temperature <2°C flashing	Defrosting function enabled.	Wait for defrosting to occur or call the authorised technical assistance centre.



*In case of a fault, the display backlighting flashes together with the error code.*



**If a fault code is displayed that is not included in the list or if a certain fault occurs frequently, contact the AUTHORISED TECHNICAL SERVICE CENTRE.**

## 8. ROUTINE MAINTENANCE INSTRUCTIONS

To keep the boiler efficient and safe, have it checked by the Authorised Service Centre at the end of every operating period. Careful servicing ensures economical operation of the system.

## INSTRUCTIONS PRIOR TO INSTALLATION

This natural draught boiler is intended to be connected only to a flue shared between multiple dwellings in existing buildings that evacuates the residues of combustion to the outside of the room containing the boiler. It draws the combustion air directly from the room and incorporates a draught diverter. Due to lower efficiency, any other use of this boiler shall be avoided and would result in higher energy consumption and higher operating costs.

The following notes and technical instructions are addressed to installers to allow them to carry out trouble-free installation. Instructions for igniting and using the boiler are contained in the 'Instructions for Users' section. The installation must satisfy the requirements of local by-laws and technical regulations.

Moreover, the installation technician must be qualified to install heating appliances. Additionally, bear in mind the following:

- This boiler can be connected to any type of double- or single-pipe convector plate, radiator or fancoil unit. Design the system sections as usual, though, bearing in mind the available capacity-head at the plate (see "SECTION" E at the end of this manual).
- Initial ignition of the boiler must be carried out by the Authorised Service Centre, as indicated on the attached sheet.

**ADDITIONAL PUMP WARNING:** If an additional pump is used on the heating system, a suitably sized hydraulic separator must be installed downline from the boiler. This will allow the water pressure switch on the boiler to operate correctly.

**SOLAR CIRCUIT WARNING:** if the instantaneous (mixed) boiler is connected to a system with solar panels, the maximum temperature of the domestic hot water entering the boiler must not exceed 60°C.

**TEMPERATURE ADJUSTMENT ON LOW TEMPERATURE HEATING SYSTEM:** for a low temperature system (such as underfloor heating), reduce the maximum CH temperature setpoint on the boiler to 45°C) by modifying parameter F06=001 as described in the SETTING PARAMETERS section.

**Failure to observe the above will render the warranty null and void.**



Do not leave any packaging (plastic bags, polystyrene, etc.) within the reach of children as they are a potential source of danger.

## 9. INSTALLING THE BOILER

The template outline is shown in "SECTION C" at the end of this manual.

After deciding the exact location of the boiler, fix the template to the wall. Connect the system to the gas and water inlets present on the lower bar of the template. Fit two G3/4 taps (flow and return) on the central heating circuit; these taps make it possible to carry out important operations on the system without draining it completely. If you are either installing the boiler on an existing system or replacing one, as well as the above, fit a settling tank under the boiler on the system return line in order to collect any deposits and scale circulating in the system after flushing.

The boiler has to be directly connected to an efficient chimney which unloads at the outdoor the products of combustion. The connection section between boiler and flue must be at least the same as the connection boiler section. The chimney always has to be under good conditions and does not have to have openings or cracks that can determine dispersions of draught.



Tighten the boiler water connections with care (maximum tightening torque 30 Nm).

## 10. ELECTRICAL CONNECTIONS

This machine is only electrically safe if it is correctly connected to an efficient earth system in compliance with current safety regulations.

Connect the boiler to a 230V single-phase earthed power supply using the supplied three-pin cable, observing correct LIVE-NEUTRAL polarity.

**Use a double-pole switch with a contact separation of at least 3 mm.**

When replacing the power supply cable, fit a harmonised "HAR H05 W-F" 3x0.75mm<sup>2</sup> cable with a maximum diameter of 8 mm.

### Access to the power supply terminal block

- remove the front panel of the boiler (secured at the bottom with two screws);
- turn the control box downwards;
- remove the metal guard from the control box;
- open the left-hand side of the cover and access the electrical connections area.

The 2A fast-blowing fuse is incorporated in the power supply terminal block (to check and/or replace the fuse, pull out the black fuse carrier).



The terminal block is at high voltage. Before making connections, make sure the appliance is disconnected from the power supply.



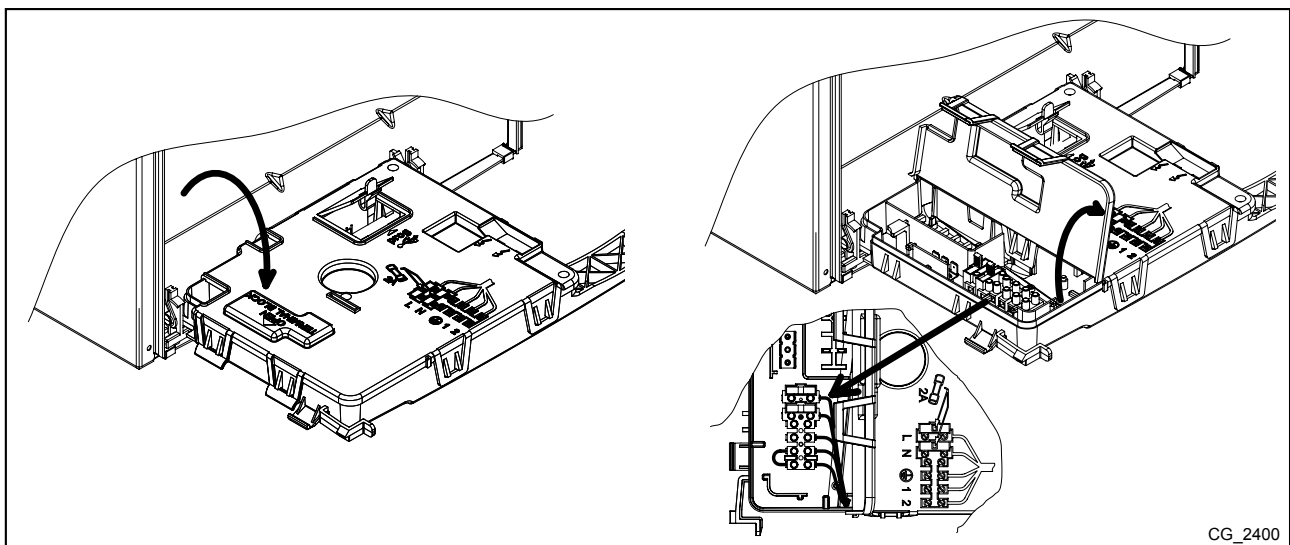
Respect polarity L (LIVE) - N (NEUTRAL).

(L) = Live (brown)

(N) = Neutral (light blue).

(⊕) = Earth (yellow-green).

(1) (2) = contact for Room Thermostat.



CG\_2400

### 10.1 CONNECTING THE ROOM THERMOSTAT

To connect the Room Thermostat to the boiler, proceed as follows:

- access the power terminal block as described in the ELECTRICAL CONNECTIONS section;
- remove the jumper on terminals (1) and (2);
- thread the two-wire cable through the grommet and connect it to these two terminals.

### 10.2 ACCESSORIES NOT INCLUDED IN THE SUPPLY

#### 10.2.1 CONNECTING THE EXTERNAL PROBE

To connect the External Probe, supplied as an accessory, to the boiler, proceed as follows:

- access the power terminal block as described in the ELECTRICAL CONNECTIONS section;
- for heating and DHW models: connect the external probe to the two RED wires fitted with faston covers;
- for heating only models: connect the external probe to the M2 terminal block, see the wiring diagrams in annex "SECTION" B at the end of this manual;
- with the external probe connected, select the "kt" climate curve by pressing ⊕ ⊖, selecting from the available ones (0...90), see the curves chart in annex "SECTION" E at the end of this manual (the preset curve is 0).

KEY TO CURVE CHART Kt - "SECTION" E

	Flow temp		Outside temp
--	-----------	--	--------------

# 11. GAS VALVE AND ELECTRONIC BOARD

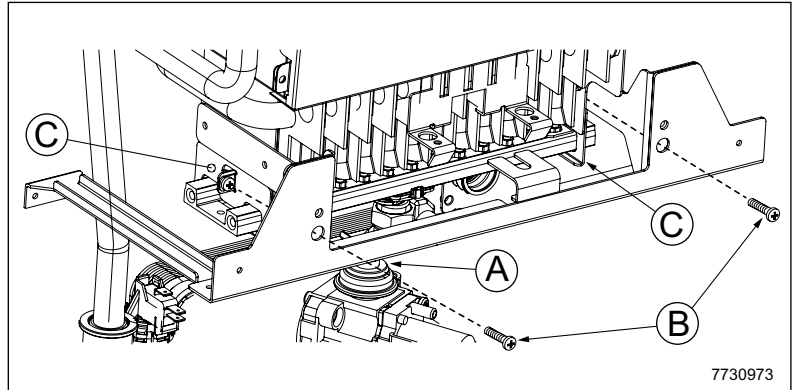
## 11.1 GASCONVERSION

The Technical Assistance Service can convert this boiler to natural gas (G20) or LPG (G31). Carry out the following operations:

- 1) replacement of the nozzle unit in the main burner;
- 2) parameterise the electronic board;
- 3) mechanically calibrate the gas valve pressure regulator;
- 4) final checks.

### 1) Replacement of the nozzle unit in the main burner

- Disconnect the boiler from the power supply;
- close the gas inlet valve;
- remove the front panel of the boiler;
- remove the gas valve/nozzle unit connection pipe **A**;
- unscrew the 2 screws **B** securing the 2 brackets **C** to the burners and move them sideways;
- remove the nozzle unit from the bottom;
- replace the nozzle unit (check the diameter of the nozzles based on the gas used - see the nozzles-burner pressure table);
- for the reassembly follow the same procedure in the reverse order, making sure that there are no gas leaks.



**WARNING:** do not unscrew the nozzles from the nozzle unit. The whole nozzle unit must be replaced.

### 2) Parameterise the electronic board

- Power the boiler;
- set the parameters (Fxx) with the values indicated in the following table, depending on the gas type following the procedure described in the SETTING PARAMETERS section.

	G20	G31
F02	0	1

### 3) Mechanically calibrate the gas valve pressure regulator

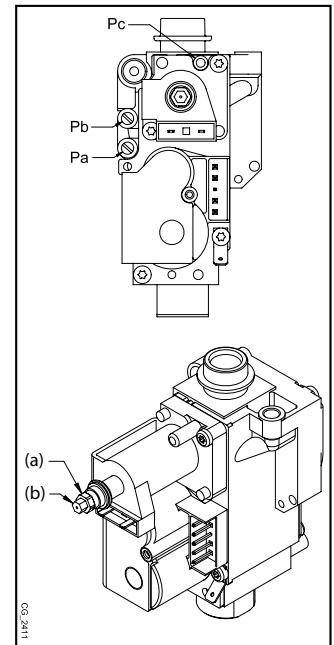
- Connect the positive pressure test point of a pressure gauge, possibly water-operated, to the gas valve pressure test point (**Pb**);
- open the gas tap and switch the boiler to the "Winter" mode;
- open a hot water tap that can provide a flow rate of at least 10 litres a minute or make sure there is maximum heat demand;

#### 3a) Adjust to nominal heat output:

- remove the modulator cover;
- adjust the tube brass screw (**a**) until the pressure values shown in the nozzles-burner pressure table correspond to the nominal heat output;
- make sure that the dynamic inlet pressure of the boiler, measured at the gas valve pressure test point (**Pa**) is correct, as indicated in the TECHNICAL SPECIFICATIONS section.

#### 3b) Adjust to reduced heat output:

- disconnect the modulator power cable and adjust the screw (**b**) until the pressure values corresponding to the reduced power indicated in the burner nozzles-burner pressure table are obtained;
- reconnect the wire;
- mount the modulator cover and seal.



Nozzles-burner pressure table

Gas type	G20	G31
Nozzles diameter (mm)	0,85	0,52
Burner pressure (mbar*) <b>REDUCED HEAT OUTPUT</b>	2,5	5,8
Burner pressure (mbar*) <b>RATED HEAT OUTPUT</b>	13,3	30,8
N° nozzles	26	

\* 1 mbar = 10,197 mm H<sub>2</sub>O

### 4) Final checks

- Note down the conversion on the boiler data label, specifying the type of gas and indicating that calibration was performed.

INSTALLER Section (en)

## 11.2 REPLACING THE GAS VALVE

When replacing the gas valve, perform the following operations:

- switch off the boiler;
- close the gas inlet valve;
- replace the gas valve;
- open the gas inlet valve and make sure there are no gas leaks;
- perform the operations described in points 3 of the GAS CONVERSION section.

## 11.3 GAS VALVE CALIBRATION

To calibrate the gas valve, perform the operations described in points 3 of the GAS CONVERSION section.

## 11.4 REPLACING THE ELECTRONIC BOARD

When replacing the electronic board, perform the following operations:

- disconnect the boiler from the mains power supply.
- close the gas inlet valve;
- remove the front panel of the boiler;
- replace the electronic board;
- power the boiler;
- “the display shows “E98”;
- set parameters F01, F02, F03 and F12 as described in the SETTING PARAMETERS section according to the boiler model indicated on the data label.

## 11.5 REPLACING THE ELECTRONIC BOARD + GAS VALVE

When replacing the electronic board and the gas valve at the same time, perform the following operations:

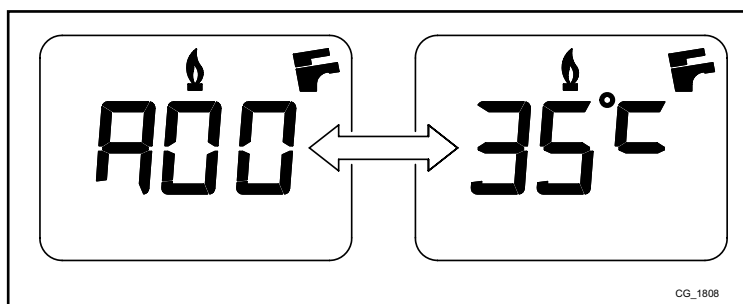
- disconnect the boiler from the mains power supply.
- close the gas inlet valve;
- remove the front panel of the boiler;
- replace the electronic board;
- replace the gas valve;
- open the gas inlet valve and make sure there are no gas leaks;
- power the boiler;
- “the display shows “E98”;
- set parameters F01, F02, F03 and F12 as described in the SETTING PARAMETERS section according to the boiler model indicated on the data label.
- perform the operations described in points 3 of the GAS CONVERSION section.

## 12. VISUALISATION OF PARAMETERS ON THE DISPLAY ("INFO" FUNCTION)

Press **i** for at least 6 seconds to display information concerning boiler operation.



When the “INFO” function is enabled, the message “A00” alternating with the boiler delivery temperature, is shown on the display:



Press buttons **↶** **↷** to display the following information:

- A00:** current heating delivery temperature (°C);
- A01:** current DHW temperature (°C);
- A02:** current external temperature (°C) (with external sensor connected);
- A03:** current fumes temperature (°C);
- A04:** instantaneous (%) value of the gas valve control signal;
- A05:** power range (%) (MAX CH);
- A06:** heating setpoint temperature (°C);
- A07:** DHW temperature setpoint (°C);
- A08:** last error that occurred in the boiler;
- A09:** not used;
- A10:** not used.

This function remains active for 3 minutes. It is possible to interrupt the “INFO” function in advance by pressing **i** or turning off the power to the boiler.

### 13. PARAMETER SETTINGS

To set the boiler parameters, press and together and hold down for at least 6 seconds. When the function is activated, the display shows "F01" alternated with the value of the parameter.

#### Edit parameters

- To scroll the parameters press ;
- Press buttons to change the single parameter value;
- Press to save changes, the display shows "MEM";
- Press to leave the function without saving, the display shows "ESC".



**ALL MODIFIED PARAMETERS SHOULD BE NOTED DOWN IN THE TABLE AT THE END OF THIS MANUAL.**

Parameter	Description of parameters	Factory settings
F01	Boiler type: 010=airtight chamber - 020=atmospheric chamber	020
F02	Gas used: 000=NATURAL GAS - 001=LPG	000 - 001
F03	Hydraulic system 000 = instantaneous appliance 003 = appliance with external storage boiler 004 = heating only appliance	000
F04 - F05	Setting programmable relays 1 and 2 (See SERVICE instructions) 000=no associated function	000
F06	Maximum heating setpoint setting (°C) 000=85°C (Burner goes out at 90 °C) 001=45°C (Burner goes out at 50 °C)	000
F07	DHW inlet priority configuration	000
F08	CH max. output (0-100%)	100
F09	DHW max. output (0-100%)	100
F10	CH and DHW min. heat output (0-100%)	000
F11	Delay prior to new ignition in CH mode 000=10 seconds - 001...010 = 1...10 minutes	003
F12	Identification of boiler model	007
F13	Pump overrun time in heating mode 000=10 seconds - 001...240 = 1...240 minutes	003
F14	Test of correct DHW probe position: 000=Disabled - 001=Always enabled	000
F15	Factory setting	000
F16	Anti-legionellosis function 000 = Disabled - 055...067 = Enabled (setpoint 55...67°C)	000
F17	Hydraulic pressure switch configuration	001
F18	Release parameters for SERVICE	000

## 14. TROUBLESHOOTING SERVICE FAULTS

The faults shown on the display are identified with the symbol "E" and a number (fault code). For a complete list of faults, see the following table.

If "R" appears on the display the fault must be RESET by the user.

To reset, press and hold down **R** for at least 2 seconds. If this fault persists, call the Authorised Service Centre.



CODE DISPLAYED	FAULT	POSSIBLE REASON	SERVICE ACTION
<b>E01</b>	Shut down for ignition failure.	<ul style="list-style-type: none"> <li>No inlet gas pressure.</li> <li>Ignition switch-flame sensor wire interrupted.</li> <li>Flame sensing electrode faulty or incorrectly positioned.</li> <li>Gas valve faulty.</li> <li>Electronic board faulty.</li> </ul>	<ul style="list-style-type: none"> <li>Check that the gas valve is open and there is no air in the gas supply circuit.</li> <li>Check the gas supply pressure.</li> <li>Check the wire is uninterrupted and makes good contact with the flame sensing electrode and the ignition switch.</li> <li>Check the connections between the gas valve and the electronic board.</li> <li>Check the flame sensing electrode is in good condition and in the right position (see the POSITIONING THE IGNITION AND FLAME-SENSING ELECTRODE section).</li> </ul>
<b>E02</b>	Shut down by safety thermostat.	<ul style="list-style-type: none"> <li>No water in the primary circuit (pump blocked or exchanger obstructed).</li> <li>Limit thermostat faulty.</li> <li>Limit thermostat wiring interrupted.</li> <li>CH flow NTC probe faulty.</li> <li>Electronic board faulty.</li> </ul>	<ul style="list-style-type: none"> <li>Check pump operation (unscrew the front cap and release the pump impeller with a screwdriver).</li> <li>Check the pump power input wiring.</li> <li>Check that the limit thermostat is undamaged and replace it if necessary.</li> <li>Check the continuity of the limit thermostat wiring.</li> <li>Check the CH flow NTC probe (*).</li> <li>Check whether the exchanger is clogged.</li> </ul>
<b>E03</b>	Flue thermostat tripped.	<ul style="list-style-type: none"> <li>Flue duct obstructed.</li> <li>Flue thermostat faulty.</li> <li>Flue thermostat wiring interrupted.</li> </ul>	<ul style="list-style-type: none"> <li>Make sure the flue ducts are not obstructed and have been correctly installed.</li> <li>Check that the flue thermostat is undamaged and replace it if necessary.</li> <li>Check the continuity of the flue thermostat wiring.</li> </ul>
<b>E04</b>	Safety error due to ignition failure or frequent flame loss.	<ul style="list-style-type: none"> <li>See the reasons indicated in E01.</li> <li>See the reasons indicated in E42.</li> </ul>	<ul style="list-style-type: none"> <li>See the actions indicated in E01.</li> <li>See the actions indicated in E42.</li> </ul>
<b>E05</b>	Flow sensor failure.	<ul style="list-style-type: none"> <li>CH flow NTC probe faulty (circuit open or shorted).</li> <li>CH flow probe wiring interrupted or shorted.</li> </ul>	<ul style="list-style-type: none"> <li>Check the CH flow NTC probe (*).</li> <li>Check the continuity of the CH flow probe wiring.</li> <li>Make sure the wiring has not shorted.</li> </ul>
<b>E06</b>	DHW sensor fault.	<ul style="list-style-type: none"> <li>DHW flow NTC probe faulty (circuit open or shorted).</li> <li>DHW flow probe wiring interrupted or shorted.</li> </ul>	<ul style="list-style-type: none"> <li>Check the DHW NTC probe (*).</li> <li>Check the continuity of the DHW probe wiring</li> <li>Make sure the wiring has not shorted.</li> </ul>
<b>E08</b>	Error in the flame amplification circuit.	<ul style="list-style-type: none"> <li>The electronic board is not earthed.</li> <li>Electronic board faulty.</li> </ul>	<ul style="list-style-type: none"> <li>Check the continuity of the earth connections between the electronic board (X4 connector) and the power supply terminal block.</li> </ul>
<b>E09</b>	Error in the gas valve safety circuit.	<ul style="list-style-type: none"> <li>Electronic board faulty.</li> </ul>	<ul style="list-style-type: none"> <li>Replace the electronic board.</li> </ul>
<b>E10</b>	No hydraulic pressure switch enable.	<ul style="list-style-type: none"> <li>CH circuit pressure &lt; 0.5 bar</li> <li>Hydraulic pressure switch faulty.</li> <li>Hydraulic pressure switch wiring faulty.</li> </ul>	<ul style="list-style-type: none"> <li>If the pressure in the CH circuit is &lt; 0.5 bar, perform filling (see the FILLING THE SYSTEM section).</li> <li>Check the hydraulic pressure switch works correctly.</li> <li>Check the continuity of the hydraulic pressure switch wiring</li> </ul>
<b>E22</b>	Switching off due to power supply reductions.	<ul style="list-style-type: none"> <li>Supply voltage V &lt; 162V (automatic reset at V &gt; 168V)</li> <li>Electronic board faulty.</li> </ul>	<ul style="list-style-type: none"> <li>Check whether the power supply reductions are due to reasons other than the boiler. If so, contact the electricity provider.</li> </ul>
<b>E25</b>	No water safety trip.	<ul style="list-style-type: none"> <li>No water in the CH circuit (pump blocked or exchanger obstructed).</li> <li>CH flow NTC probe faulty.</li> <li>Electronic board faulty.</li> </ul>	<ul style="list-style-type: none"> <li>Check pump operation (unscrew the front cap and release the rotor with a screwdriver).</li> <li>Check the pump power input wiring.</li> <li>Check the CH flow NTC probe (*).</li> <li>Check whether the exchanger is clogged.</li> </ul>
<b>E26</b>	CH delivery NTC probe overheating safety trip.	<ul style="list-style-type: none"> <li>See the reasons indicated in E25.</li> </ul>	<ul style="list-style-type: none"> <li>See the actions indicated in E25.</li> </ul>

CODE DISPLAYED	FAULT	POSSIBLE REASON	SERVICE ACTION
<b>E35</b>	Parasite flame (flame error).	<ul style="list-style-type: none"> <li>• The electronic board is not earthed.</li> <li>• Flame sensing electrode faulty or incorrectly positioned.</li> <li>• Electronic board faulty.</li> </ul>	<ul style="list-style-type: none"> <li>• Check the continuity of the earth connections between the electronic board (X4 connector) and the power supply terminal block.</li> <li>• Check the flame sensing electrode is in good condition and correctly positioned (see the POSITIONING THE IGNITION AND FLAME-SENSING ELECTRODE section).</li> </ul>
<b>E98</b>	Electronic board parameters incorrectly configured	<ul style="list-style-type: none"> <li>• The electronic board has been replaced and not yet calibrated for the boiler model.</li> <li>• Parameters F03 and F12 have not been set or have been incorrectly set.</li> </ul>	<ul style="list-style-type: none"> <li>• Set parameters F03 and F12 with the values indicated in the table in the SETTING PARAMETERS section according to the boiler model indicated on the rating plate.</li> </ul>
<b>“St” flashing</b>	Defrosting function enabled. The boiler does not turn on the burner and does not meet the heat demands, or runs at reduced power.	<ul style="list-style-type: none"> <li>• Primary circuit frozen</li> <li>• CH flow NTC probe faulty.</li> <li>• Electronic board faulty.</li> </ul>	<ul style="list-style-type: none"> <li>• Defrost the boiler making sure that the appliance is not supplied with power. Next, start up the burner (the “St” code disappears after the burner has been running for a few minutes).</li> <li>• Check the CH flow NTC probe (*).</li> </ul>
<b>Flow temperature &lt;2°C flashing</b>	Defrosting function enabled. The boiler does not turn on the burner and does not meet the heat demands.	<ul style="list-style-type: none"> <li>• Primary circuit frozen</li> <li>• CH flow NTC probe faulty.</li> <li>• Electronic board faulty.</li> </ul>	<ul style="list-style-type: none"> <li>• Defrost the boiler making sure that the appliance is not supplied with power. Next, start up the burner (the “St” code disappears after the burner has been running for a few minutes).</li> <li>• Check the CH flow NTC probe (*).</li> </ul>

CH = central heating

DHW = domestic hot water

(\*) DHW NTC and CH delivery probe: cold resistance value: approximately 10 kΩ @ 25° C (resistance decreases as temperature rises).

## 15. ADJUSTMENT AND SAFETY DEVICES

The boiler has been designed in full compliance with European reference standards and in particular is equipped with the following:

- **Limit thermostat**

Thanks to a sensor placed on the CH flow line, this thermostat interrupts the flow of gas to the burner if the water in the primary circuit overheats. In these conditions, the boiler is blocked and only after the fault has been eliminated can it be ignited again by pressing **(R)** for at least 2 seconds.



**It is forbidden to disable this safety device.**

- **Fumes thermostat**

This device, the sensor of which is positioned to the left of the fumes hood, interrupts the flow of gas to the main burner if the flue is obstructed and/or there is no draught. In these conditions the boiler shuts down and displays error code E03. After eliminating the problem, it is possible to reignite by holding down the **(R)**, button for at least 2 seconds.



**It is forbidden to disable this safety device.**

- **Flame ionisation detector**

The flame sensing electrode, located in the centre of the burner, guarantees safety of operation in case of gas failure or incomplete ignition of the burner.

In these conditions, the boiler is blocked after 3 ignition attempts.

Press **(R)** for at least 2 seconds to re-establish normal operating conditions.

- **Hydraulic pressure switch**

This device allows the main burner to be ignited only if system pressure is higher than 0.5 bar.

- **Heating circuit pump post-circulation**

The electronically-controlled pump post-circulation function lasts 3 minutes and is enabled, in the heating mode, if the ambient thermostat causes the burner to go out.

- **Anti-freeze device**

The electronic boiler management system includes a "frost protection" function for the heating and DHW systems which, when flow temperature falls below 5°C, operates the burner until a flow temperature of 30°C is reached. This function is enabled when the boiler is switched on, the gas supply is open and the system is correctly pressurised.

- **Water not circulating in primary circuit (pump probably blocked)**

If there is insufficient or no water circulating in the primary circuit, the boiler blocks and the error code E25 is shown on the display.

- **Pump anti-block function**

If no heat demand is received in the heating and/or DHW modes for 24 consecutive hours, the pump will automatically start and operate for 10 seconds.

This function is operative when the boiler is powered.

- **Hydraulic safety valve (heating circuit)**

This device is set to 3 bar and is used for the heating circuit.

Connect the safety valve to a drain trap. Do not use it to drain the heating circuit.

## 16. PUMP CAPACITY/ HEAD

This is a high static head pump fit for installation on any type of single or double-pipe heating systems. The automatic air valve incorporated in the pump allows quick venting of the heating system.

KEY TO PUMP CHARTS - "SECTION" E

<b>Q</b>	RATE OF FLOW
<b>H</b>	HEAD

## 17. ANNUAL SERVICING



If the boiler was operating, wait for the combustion chamber and pipes to cool down.



Before commencing any maintenance operations, make sure the boiler is disconnected from the power supply. Afterwards, move the knobs and/or operating parameters of the boiler to their original positions.



Do not clean the boiler with abrasive, aggressive and/or easily flammable substances (such as petrol, acetone, etc.).

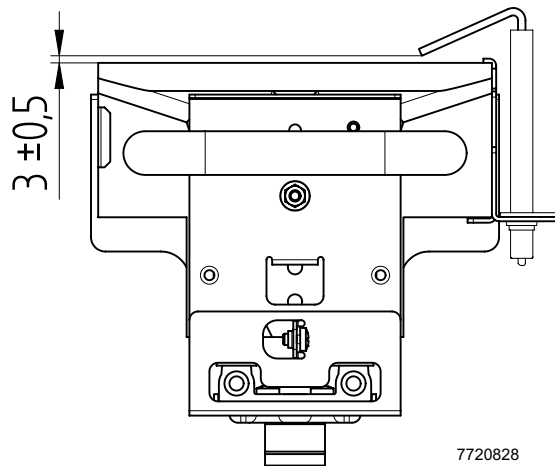
To optimise boiler efficiency, carry out the following annual controls:

- Check the appearance and airtightness of the gaskets of the gas and combustion circuits. Replace any worn seals with new original spares;
- Check the state and correct position of the ignition and flame-sensing electrodes;
- Check the state of the burner and make sure it is firmly fixed;
- Check for any impurities inside the combustion chamber. Use a vacuum cleaner to do this;
- Check the gas valve is correctly calibrated;
- Check the pressure of the heating system;
- Check the pressure of the expansion vessel;
- Make sure the flue and air ducts are unobstructed;

### 17.1 HYDRAULIC UNIT

For special areas, where the water is harder than 20 °F (1 °F = 10 mg calcium carbonate per litre of water), install, on the cold water inlet, a polyphosphate dispenser or an equivalent treatment system, compliant with current regulations.

### 17.2 POSITIONING THE ELECTRODE



### 17.3 CLEANING THE FILTERS

The DHW filter is housed in a special removable cartridge and is positioned on the cold water inlet (E) (see figure at the end of the manual in "SECTION" F). To clean the filter, proceed as described below:

- switch off the boiler;
- shut the DHW inlet tap;
- remove the clip (1-E) from the filter as illustrated in the figure and take out the cartridge (2-E) containing the filter, taking care not to apply excessive force;
- eliminate any impurities and deposits from the filter;
- reposition the filter in the cartridge and put it back into its housing, securing it with the clip.

Remove the scale from the housing and relative NTC sensor fitted on the DHW circuit (D).



When replacing and/or cleaning the O-rings on the hydraulic assembly, only use Molykote 111 as a lubricant, not oil or grease.

## 17.4 DISMOUNTING THE WATER-WATER HEAT EXCHANGER

The stainless steel plate-type water-water heat exchanger is easily disassembled with a screwdriver (see figure in annex "SECTION" F at the end of the manual ) by operating as described below:

- drain the system, just the boiler if possible, through the drain tap;
- drain the DHW system;
- remove the two screws at the front securing the water-water heat exchanger and pull it out (B).

To clean the exchanger and/or DHW circuit, use Cillit FFW-AL or Benckiser HF-AL.



**Pay great attention when dismantling the individual parts of the hydraulic assembly. Do not use sharp tools, do not apply excessive force when removing the fixing clip.**

## 18. COMBUSTION PARAMETERS

To measure combustion efficiency and the toxicity of the products of combustion, a hole must be made in the exhaust duct at a distance from the boiler equal to twice the internal diameter of the flue. The following parameters can be measured inside this hole:

- temperature of the products of combustion;
- concentration of oxygen (O<sub>2</sub>) or, alternatively, carbon dioxide (CO<sub>2</sub>);
- concentration of carbon monoxide (CO).

The temperature of the combustion air must be measured close to the point where the air enters the boiler. The hole, which must be made by the person in charge of the system during commissioning, must be sealed so as to ensure that the exhaust duct is airtight during normal operation.



**The combustions analysis shall be done using an analyzer regularly calibrated.**

## 19. DISMANTLING, DISPOSAL AND RECYCLING



**Only qualified technicians are authorised to service the device and system.**

Before dismantling the appliance, be sure to disconnect the power supply, close the gas inlet shutoff valve and secure all of the boiler and system connections.

Dispose of the appliance correctly according to the laws and regulations in place. The appliance and accessories cannot be discarded along with normal household waste.

More than 90% of the materials that make up the appliance are recyclable.

## 20. TECHNICAL SPECIFICATIONS

Model: ECO5 BLUE		24
Category	-	II2H3P
Gas used	-	G20 - G31
Rated heat input for DHW circuit.	kW	26.3
Rated heat input for heating circuit.	kW	26.3
Reduced heat input	kW	10.6
Rated heat output for DHW circuit	kW	24
Rated heat output for heating circuit	kW	24
Heat output adjusted in heating	kW	24
Reduced heat output	kW	9.3
DHW / heating circuit max. water pressure	bar	8 / 3
Expansion vessel capacity	l	6
Expansion vessel minimum pressure	bar	0.5
DHW min. dynamic water pressure	bar	0.15
Minimum DHW flow	l/min	2.0
Production of DHW with $\Delta T = 25\text{ }^{\circ}\text{C}$	l/min	13.7
Production of DHW with $\Delta T = 35\text{ }^{\circ}\text{C}$	l/min	9.8
Specific flow "D" (EN 13203-1)	l/min	11.2
Temperature range in heating system	$^{\circ}\text{C}$	30/85
Temperature range in DHW circuit	$^{\circ}\text{C}$	35/60
Fumes typology	-	B <sub>11BS</sub>
Diameter of flue duct	mm	120
Max . flue mass flow rate	kg/s	0.020
Min. flue mass flow rate	kg/s	0.018
Maximum temperature of fumes	$^{\circ}\text{C}$	110
Minimum temperature of fumes	$^{\circ}\text{C}$	85
NOx Class	-	6
Natural gas supply pressure 2H	mbar	20
Propane gas supply pressure 3P	mbar	37
Power supply voltage	V	230
Power supply frequency	Hz	50
Rated power supply	W	60
Net weight	kg	27
Dimensions (height/width/depth)	mm	730/400/298
Humidity protection level (EN 60529)	-	IPX5D
CE Certificate	N°	0085BM0324

### CONSUMPTION AT HEAT INPUT Qmax and Qmin

Qmax (G20) – 2H	m <sup>3</sup> /h	2.78
Qmin (G20) – 2H	m <sup>3</sup> /h	1.12
Qmax (G31) – 3P	kg/h	2.04
Qmin (G31) – 3P	kg/h	0.82

## 21. TECHNICAL PARAMETERS

BAXI ECO5 BLUE			24
Condensing boiler			No
Low-temperature boiler <sup>(1)</sup>			Yes
B1 boiler			Yes
Cogeneration space heater			No
Combination heater			Yes
<b>Rated heat output</b>	$P_{rated}$	kW	24
Useful heat output at rated heat output and high temperature regime <sup>(2)</sup>	$P_4$	kW	24.0
Useful heat output at 30% of rated heat output and low temperature regime <sup>(1)</sup>	$P_1$	kW	7.1
<b>Seasonal space heating energy efficiency</b>	$\eta_s$	%	77
Useful efficiency at rated heat output and high temperature regime <sup>(2)</sup>	$\eta_4$	%	82.2
Useful efficiency at 30% of rated heat output and low temperature regime <sup>(1)</sup>	$\eta_1$	%	80.7
<b>Auxiliary electricity consumption</b>			
Full load	$el_{max}$	kW	0.012
Part load	$el_{min}$	kW	0.012
Standby mode	$P_{SB}$	kW	0.003
<b>Other items</b>			
Standby heat loss	$P_{stby}$	kW	0.183
Ignition burner power consumption	$P_{ign}$	kW	0.000
Annual energy consumption	$Q_{HE}$	GJ	90
Sound power level, indoors	$L_{WA}$	dB	50
Emissions of nitrogen oxides	$NO_x$	mg/kWh	22
<b>Domestic hot water parameters</b>			
<b>Declared load profile</b>			XL
Daily electricity consumption	$Q_{elec}$	kWh	0.154
Annual electricity consumption	$AEC$	kWh	34
<b>Water heating energy efficiency</b>	$\eta_{wh}$	%	74
Daily fuel consumption	$Q_{fuel}$	kWh	27.100
Annual fuel consumption	$AFC$	GJ	20
(1) Low temperature means for condensing boilers 30°C, for low temperature boilers 37°C and for other heaters 50°C return temperature (at heater inlet).			
(2) High temperature regime means 60°C return temperature at heater inlet and 80°C feed temperature at heater outlet.			

## 22. PRODUCT FICHE

<b>BAXI ECO5 BLUE</b>		<b>24</b>
Space heating - Temperature application		Medium
Water heating - Declared load profile		XL
Seasonal space heating energy efficiency class		<b>C</b>
Water heating energy efficiency class		<b>B</b>
Rated heat output ( <i>Prated or Psup</i> )	kW	24
Space heating - Annual energy consumption	GJ	90
Water heating - Annual energy consumption	kWh <sup>(1)</sup>	34
	GJ <sup>(2)</sup>	20
Seasonal space heating energy efficiency	%	77
Water heating energy efficiency	%	74
Sound power level L <sub>WA</sub> indoors	dB	50
(1) Electricity (2) Fuel		

Kedves Ügyfelünk!

Vállalatunk meg van győződve arról, hogy az Ön új terméke minden igényét ki fogja elégíteni. Termékünk megvásárlása biztosítja mindazt, amit Ön elvár: jó működést, egyszerű és racionális használatot.

Azt kérjük Öntől ne tegye félre a jelen kézikönyvet amíg el nem olvasta: a termékének helyes és hatékony használatához hasznos információkat talál benne.

Vállalatunk kijelenti, hogy ezek a termékek rendelkeznek a **CE** márkajelzéssel az alábbi irányelvek lényegi előírásainak megfelelően:

- Gázszabályozás (EU) **2016/426**
- Hatásfok irányelv **92/42/EGK**
- Elektromágneses kompatibilitás irányelv **2014/30/EU**
- Kisfeszültség irányelv **2014/35/EU**
- Környezettudatos tervezésére irányelv **2009/125/EK**
- **2017/1369** (EU) Szabályozás (olyan kazánokhoz, melyek teljesítménye<70Kw)
- **813/2013** (EU) Környezettudatos tervezés szabályozás
- **811/2013** (EU) Energiahatékonysági címkézés szabályozás (olyan kazánokhoz, melyek teljesítménye<70Kw)



Vállalatunk a termékeit folyamatosan fejleszti és fenntartja a jogot arra, hogy a jelen dokumentációban megadott adatokat bármikor, előzetes értesítés nélkül módosítsa. A jelen dokumentáció információs jellegű és nem tekinthető harmadik féllel szembeni szerződésnek.

**A készüléket használhatják legalább 8. életévüket betöltött gyermekek és csökkenti fizikai, érzéki vagy szellemi képességgel rendelkező, továbbá nem elégséges tapasztalattal vagy a szükséges ismerettel nem rendelkező személyek azzal a feltétellel, hogy azt felügyelet alatt végezzék, vagy miután kioktatták őket a készülék biztonságos használatára vonatkozóan, illetve megértették az abból származó veszélyeket. A gyermekek nem játszhatnak a készülékkel. A használó által végezendő tisztítást és karbantartást nem végezhetik gyermekek felügyelet nélkül.**

## TARTALOMJEGYZÉK

A JELÖLÉSEK LEÍRÁSA .....	41
BIZTONSÁGI FIGYELMEZTETÉSEK .....	41
ÁLTALÁNOS FIGYELMEZTETÉSEK .....	42
TANÁCSOK ENERGIA MEGTAKARÍTÁSÁHOZ .....	42
1. A KAZÁN MŰKÖDÉSBE HELYEZÉSE .....	43
1.1 A FŰTÉS ÉS A HASZNÁLATI MELEGVÍZ ELŐREMENŐ HŐMÉRSÉKETÉNEK SZABÁLYOZÁSA .....	43
2. MŰKÖDÉSI MÓDOK .....	44
3. BERENDEZÉS FELTÖLTÉS .....	44
4. A KAZÁN KIKAPCSOLÁSA .....	44
5. GÁZCSERE .....	44
6. A BERENDEZÉS LEÁLLÍTÁSA HOSSZABB IDŐRE. FAGYVÉDELEM .....	44
7. RENDELLENESSÉGEK .....	45
8. RENDES KARBANTARTÁSI UTASÍTÁSOK .....	45
A BESZERELÉST MEGELŐZŐEN ÉRVÉNYES FIGYELMEZTETÉSEK .....	46
9. A KAZÁN BESZERELÉSE .....	46
10. ELEKTROMOS CSATLAKOZTATÁSOK .....	47
10.1 SZOBATERMOSZTÁT CSATLAKOZTATÁS .....	47
10.2 A KÉSZLET RÉSZÉT NEM KÉPEZŐ TARTOZÉKOK .....	47
11. GÁZSZELEP ÉS ELEKTRONIKUS KÁRTTYA .....	48
11.1 GÁZCSEREMÓDOZAT .....	48
11.2 GÁZSZELEP CSERE .....	49
11.3 GÁZSZELEP BEÁLLÍTÁSA .....	49
11.4 ELEKTRONIKUS KÁRTTYA CSERE .....	49
11.5 ELEKTRONIKUS KÁRTTYA CSERE + GÁZSZELEP .....	49
12. PARAMÉTEREK KIJELEZŐN TÖRTÉNŐ MEGJELENÍTÉSE ("INFO" FUNKCIÓ) .....	49
13. PARAMÉTEREK BEÁLLÍTÁSA .....	50
14. SERVICE RENDELLENESSÉGEK AZONOSÍTÁSA ÉS MEGOLDÁSA .....	51
15. SZABÁLYOZÓ ÉS BIZTONSÁGI EGYSÉGEK .....	53
16. VÍZKAPACITÁS/VÍZOSZLOP NYOMÓMAGASSÁG JELLEMZŐK .....	53
17. ÉVES KARBANTARTÁS .....	54
17.1 HIDRAULIKUS EGYSÉG .....	54
17.2 AZ ELEKTRÓDÁK ELHELYEZÉSE .....	54
17.3 A SZŰRŐK TISZTÍTÁSA .....	54
17.4 A VÍZ-VÍZ HŐCSERÉLŐ ELTÁVOLÍTÁSA .....	55
18. ÉGÉSI PARAMÉTEREK .....	55
19. LESZERELÉS, ÁRTALMATLANÍTÁS ÉS ÚJRAHASZNOSÍTÁS .....	55
20. MŰSZAKI JELLEMZŐK .....	56
21. MŰSZAKI PARAMÉTEREI .....	57
22. TERMÉKISMERTETŐ ADATLAPJA .....	58

## A JELÖLÉSEK LEÍRÁSA



### FIGYELMEZTETÉS

A készülék sérülésének vagy helytelen működésének veszélye. Különösen figyeljen az esetlegesen okozható személyi sérülésekre vonatkozó veszély figyelmeztetésekre.



### ÉGÉSI VESZÉLY

Várja meg, hogy a készülék lehűljön mielőtt a hőnek kitett részekhez érne.



### NAGYFESZÜLTSG VESZÉLY

Elektromos részek feszültség alatt, elektromos áramütés veszélye.



### FAGYVESZÉLY

Valószínű fagyképződés, mert a hőmérséklet különösen alacsonyra csökkenhet.



### TÚZKIÜTÉS VESZÉLYE

Potenciálisan gyúlékony anyag, vagy gáz.



### FONTOS INFORMÁCIÓK

Különös figyelemmel olvasandó, mivel a kazán megfelelő működéséhez szükséges információkat tartalmaz.



### ÁLTALÁNOS TILALOM

Tilos eszközölni/használni a jelölés mellett feltüntetetteket.

## BIZTONSÁGI FIGYELMEZTETÉSEK

### GÁZSZAG

- Kapcsolja ki a kazánt.
- Ne kapcsoljon be semmilyen elektromos egységet (például ne kapcsolja fel a villanyt).
- Esetleges nyílt lángot oltson el, és nyissa ki az ablakot.
- Hívja a felhatalmazott Műszaki Szervizközpontot.

### ÉGÉS SZAG

- Kapcsolja ki a kazánt.
- Szellőztesse ki a helyiséget az ablak, és az ajtó kinyitásával.
- Hívja a felhatalmazott Műszaki Szervizközpontot.

### GYÚLÉKONY ANYAG

Ne használjon és/vagy helyezzen gyúlékony anyagot (oldószerek, papír, stb.) a kazán közelébe.

### KAZÁN KARBANTARTÁS ÉS TISZTÍTÁS

Bármilyen beavatkozás előtt szakítsa meg a kazán elektromos tápellátását.



A csomagolóanyagokat (műanyag zacskók, polisztirol, stb.) gyermekektől távol kell tartani, mert lehetséges veszélyforrást jelentenek.



A készüléket nem alkalmas arra, hogy csökkent fizikai, érzékszervi vagy szellemi képességekkel rendelkező személy, illetve megfelelő tapasztalattal vagy ismeretekkel nem rendelkező személy üzemeltesse, kivéve, ha biztonságukért felelős személy segítségével biztosítható a készülék használatának felügyelete vagy a használati utasítások ismerete.



A **BAXI** a kiváló technológiájú kazánok és fűtési rendszerek gyártásának egyik vezető európai képviselője rendelkezik a CSQ bizonyítvánnyal a minőségirányítási rendszerek (ISO 9001), a környezet (ISO 14001) és az egészség, valamint a biztonság (OHSAS 18001) tekintetében. Ez azt igazolja, hogy BAXI S.p.A. saját stratégiai céljainak ismeri el a környezet védelmét, termékeinek megbízhatóságát és minőségét, illetve dolgozóinak egészségét és biztonságát. A vállalat szervezetén keresztül gondoskodik ezen szempontok folyamatos fejlesztéséről, ügyfelei igényeinek minél jobb kielégítése céljából.



## ÁLTALÁNOS FIGYELMEZTETÉSEK

Ennek a természetes huzatú helyiségfűtő tüzelőkazánnak rendeltetés szerint a meglévő épületek lakóingatlanjai által közösen használt égéstermék-vezetékhez kell csatlakoznia, amelyen keresztül az égéstermék a kazánnak helyt adó helyiségből távozik. Az égési levegőt közvetlenül a helyiségből nyeri, és visszaáramlás-gátlót tartalmaz. Kisebb hatékonysága miatt a kazán más célú felhasználását kerülni kell, mert úgy energiafogyasztása és üzemeltetési költsége nagyobb lenne.

Ez a kazán víznek a légköri nyomáson érvényes forráspontnál alacsonyabb hőmérsékletre történő melegítését szolgálja. A kazánt szolgáltatásának és teljesítményének megfelelő fűtőrendszerre, és használati melegvizet szolgáltatató hálózatra kell csatlakoztatni. Mielőtt képzett szakemberrel beköttené a kazánt, az alábbiak szerint járjon el:

- Ellenőrizze, hogy a kazán a rendelkezésre álló gáztípussal való működésre van-e előkészítve. Ezt a csomagoláson található feliratról, illetve a készüléken lévő adattábláról lehet leolvasni.
- Ellenőrizni kell, hogy a kazán fix füstkivezető csövének átmérője ne legyen kisebb, mint a kürtő gallérja.
- Ellenőrizze, hogy a kémény huzata megfelelő-e nincs-e eltömődve illetve.
- Ellenőrizze, hogy amennyiben már korábban meglévő füstcsőbe történik a bekötés, az gondosan meg legyen tisztítva, mivel működés közben az esetleges korom leválása elzárhatja a füst útját.
- A készülék helyes üzemeltetésének biztosítására, és a garancia érvényessége érdekében elengedhetetlen az alábbi óvintézkedések betartása:

### 1. Melegvíz hálózat

**1.1** Ha a víz keménysége meghaladja a 20 °F-t (1 °F = 10 mg kalcium karbonát / 1 liter víz), akkor egy polifoszfát adagoló, vagy egy a hatályos normatíváknak megfelelő ezzel egyenértékű rendszer beszerelését írjuk elő.

**1.2** A készülék beszerelését követően, és annak használata előtt a rendszert alaposan át kell mosni.

**1.3** A termék használati melegvíz hálózatához használt anyagok megfelelnek a 98/83/EK direktívának.

### 2. Fűtési hálózat

**2.1 Új rendszer:** A kazán beszerelése előtt a berendezést alaposan meg kell tisztítani a maradék menetvágási forgács, forrasztóanyag és esetleges oldószerek eltávolítása céljából, a kereskedelemben kapható nem savas és nem lúgos megfelelő termékeket használva e célra, melyek nem károsítják a fémeteket és a műanyag, valamint gumi részeket. A berendezés lerakódásoktól történő védelme érdekében olyan védőszereket kell használni, mint a SENTINEL X100 és FERNOX fűtőrendszer védő. Ezen termékek használata során szigorúan kövesse a velük adott útmutatásokat.

**2.2 Meglévő rendszer:** A kazán beszerelése előtt a berendezést teljesen le kell üríteni és megfelelően meg kell tisztítani iszaptól és szennyeződésektől az előzőekben ismertetett, kereskedelemben kapható erre alkalmas termékek használatával. A tisztításhoz javasolt termékek az alábbiak: SENTINEL X300 vagy X400 és FERNOX fűtőrendszer helyreállító. Ezen termékek használata során szigorúan kövesse a velük adott útmutatásokat. Ne feledje, hogy a fűtőrendszerben lévő lerakódások jelenléte működési problémákat okoz a kazánban (például a hőcserélő túlmelegedése és zajosság).

Az első begyűjtést a felhatalmazott műszaki szervizszolgáltatónak kell végeznie, melynek során az alábbiakat kell ellenőriznie:

- Az adattábla adatai megfelelnek-e a hálózati (elektromos, víz, gáz) adatoknak.
- A telepítést a hatályos előírásoknak megfelelően eszközölték-e.
- Az elektromos hálózat, és a földelés bekötése szabályosan történt-e.



**A fenti figyelmeztetések figyelmen kívül hagyása a készülékre vonatkozó garancia elvesztését vonja maga után. Üzembe helyezés előtt távolítsa el a kazánról a védőfóliát. Ehhez ne használjon karcoló szerszámot vagy anyagot, mert ez megsértheti a festett részeket.**

## TANÁCSOK ENERGIA MEGTAKARÍTÁSÁHOZ

### A fűtés szabályozása

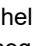



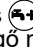
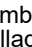
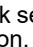
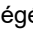

A kazán odairányú hőmérsékletét a rendszer típusától függően állítsa be. Fűtőtestekkel rendelkező rendszerben ajánlott a fűtővíz odairányú hőmérsékletét maximum 60°C-ra beállítani, és ezt az értéket csak akkor növelni, ha a kívánt környezeti komfortot nem éri el. Padlófűtés esetén ne lépje túl a rendszer tervezője által előírt hőmérsékletet. Ajánlott külső szonda és/vagy vezérlőpanel használata az odairányú hőmérséklet automatikus beállításához az időjárás viszonyoktól vagy a belső hőmérséklettől függően. Így a készülék nem állít elő a ténylegesen szükségesnél több hőt. Alkalmazzanak szobatermosztátot a hőmérséklet beállításához a túlfűtés elkerülése érdekében. Minden foknyi túllépés körülbelül 6%-kal nagyobb energiafogyasztással jár. A beltéri hőmérsékletet a helyiségek használati típusához igazítsa. Például a hálószobát vagy a kevésbé használt szobákat alacsonyabb hőmérsékletre lehet fűteni. Használja az időprogramozást és az éjszakai beltéri hőmérsékletet körülbelül 5°C-kal alacsonyabbra állítsa be, mint a nappalit. Energiatakarékossági szempontból ennél alacsonyabb hőmérséklet nem gazdaságos. Csak hosszabb idejű távollét - például vakáció - esetén csökkentse ennél jobban a beállított hőmérsékletet. Ne takarja le a fűtőtesteket, lehetővé téve a levegő megfelelő áramlását. A helyiségek szellőztetéséhez ne hagyja félig nyitva az ablakokat, hanem rövid időre nyissa ki azokat teljesen.

### Használati melegvíz

Jó megtakarítás érhető el, ha úgy állítja be a kívánt használati melegvíz hőmérsékletet, hogy ne kelljen hidegvízzel keverni. Minden további fűtés energiapazarlást, és nagyobb vízköképződést okoz.


# 1. A KAZÁN MŰKÖDÉSBE HELYEZÉSE

A megfelelő begyújtási műveletet az alábbiak szerint kell végezni:

- Nyissa meg az általában a kazán alatt található gázcsapot;
- Ellenőrizze, hogy a rendszer hidraulikus nyomása az előírás szerinti-e ("RENDSZER FELTÖLTÉS" fejezet);
- helyezze áram alá a kazánt;
- nyomja be az  gombot és helyezze a kazánt Nyár  vagy Tél  állásra;
- a   és   gombok segítségével állítsa be a fűtési kör  és a használati melegvíz kör  hőmérsékletét úgy, hogy ezzel a főéző meggyulladjon.

Amikor a kazánt meggyújtotta a kijelzőn a  jelzés tűnik fel. Nyár  működési állásban a főéző csak használati melegvíz vétel esetén gyullad meg.



**Az első begyújtásnál, amíg nem távozik a gázcsövekben lévő összes levegő, előfordulhat, hogy az égő nem gyullad be, és a kazán teljesen leáll. Ez esetben javasoljuk, hogy ismétlje meg a bekapcsolási műveleteket, egészen addig amíg a gáz el nem ér az égőhöz úgy, hogy az  gombot legalább 2 másodpercre benyomja.**



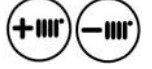

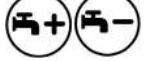
## SZIMBÓLUMOK magyarázata

	Működés fűtés módozatban
	Láng jelenlét (égő ég)
	Lángvesztés (nincs begyújtás)
	Működés használati melegvíz módozatban
	Általános rendellenesség
	Helyreállítható rendellenesség
	Nincs víz (alacsony rendszer nyomás)
	Szám jelzés (hőmérséklet, kódszám, rendellenesség, stb.)




CG\_2072


## NYOMÓGOMBOK jelmagyarázata

	Meggyújtás / Kikapcsolás / Nyár / Tél		Reset
	Fűtési hőmérséklet szabályozása		Információk
	Használati melegvíz hőmérsékletének szabályozása		

## 1.1 A FŰTÉS ÉS A HASZNÁLATI MELEGVÍZ ELŐREMENŐ HŐMÉRSÉKETÉNEK SZABÁLYOZÁSA

A berendezést helyiségtermostáttal kell ellátni az egyes helyiségek hőmérsékletének szabályozása céljából. A fűtési előremenő hőmérséklet  és a használati melegvíz  hőmérséklet szabályozását a   és   gombok segítségével kell eszközölni. Az égőfej begyújtását a kijelzőn megjelenő  szimbólum jelzi.


**FŰTÉS:** mialatt a kazán fűtés üzemmódban működik, a kijelzőn a  szimbólum villog, és az odairányú fűtési hőmérséklet látható (°C).



**HASZNÁLATI MELEGVÍZ:** mialatt a kazán használati melegvíz üzemmódban működik, a kijelzőn a  szimbólum villog, és a használati melegvíz kimeneti hőmérséklete látható (°C).

## 2. MŰKÖDÉSI MÓDOK

Ⓞ Ezen gomb benyomásával a kazán alábbi működési módjai állíthatók be:

- NYÁR
- TÉL
- KIKAPCSOLVA (OFF)

A **NYÁR** álláson a kijelzőn a  szimbólum tűnik fel. A kazán csak a melegvíz igényt elégíti ki és a fűtés nem működik (a környezeti fagyásgátló funkció aktív).

A **TÉL** álláson a kijelzőn a   szimbólumok tűnnek fel. A kazán kielégíti úgy a melegvíz, mint a fűtési igényt (a környezeti fagyásgátló funkció aktív).

A **KIKAPCSOLVA (OFF)** állás esetén a kijelző a két  és  szimbólum egyikét sem tünteti fel. Ebben a módozatban csak a környezeti fagyásgátló funkció aktív, egyetlen más melegvíz, vagy fűtési igény sem kerül kielégítésre.

## 3. BERENDEZÉS FELTÖLTÉS

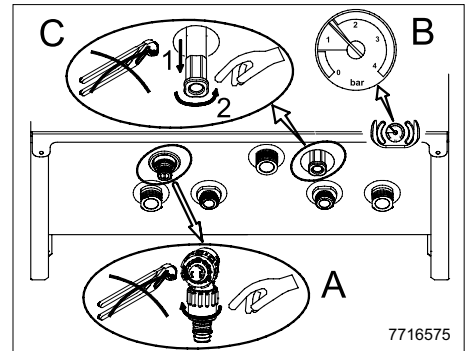


Áramtalanítsa a kazánt a kétpólusú kapcsoló segítségével.

A B manométeren rendszeresen ellenőrizze, hogy a hideg berendezés nyomása 1 - 1,5 bar között legyen. Alacsony nyomás esetén az **C** kazán feltöltő csapon szabályozzon.

Túlnyomás esetén a **A** kazán leeresztő csapon szabályozzon.

<b>A</b>	Berendezés leeresztő csap
<b>B</b>	Manométer
<b>C</b>	Rendszer feltöltő csap



*Különösen óvatosan járjon el a fűtési rendszer feltöltésénél. Nyissa meg a készüléken található hőszabályozó szelepeket ha vannak, lassan folyassa a vizet elkerülve, hogy a fő vízkörbe levegő kerüljön. Addig folyassa a vizet, amíg eléri a működéshez szükséges nyomást. Végül a rendszerben légtelenítse a meglévő fűtőelemeket. A vállalat nem vállal felelősséget a fentiek hibás, vagy felszínes betartásából származó, a primer hőcserélő belsejében található légbuborékok okozta hibákért.*



A kazán vízpresszosztáttal rendelkezik, mely vízkimaradás esetén megakadályozza a kazán működését.



Ha gyakran fordul elő nyomáscsökkenés, kérje a **FELHATALMAZOTT MŰSZAKI SZERVIZSZOLGÁLAT** segítségét.

## 4. A KAZÁN KIKAPCSOLÁSA

A kazán kikapcsolásához meg kell szakítani a készülék elektromos energiaellátását. A "KIKAPCSOLVA" üzemmódban a kazán kikapcsol (a kijelző az OFF kírást tünteti fel), de az áramkörök feszültség alatt maradnak, és a környezeti fagyásgátló funkció aktív.

## 5. GÁZCSERE

A kazánok földgázzal (G20), és LPG gázzal (G31) is működhetnek. Ha gázcsere szükséges, forduljon a **FELHATALMAZOTT MŰSZAKI SZERVIZHEZ**.

## 6. A BERENDEZÉS LEÁLLÍTÁSA HOSSZABB IDŐRE. FAGYVÉDELEM

Általában célszerű elkerülni a teljes fűtőberendezés leürítését, mivel a vízcsera a kazánban és a melegítőtestekben is fokozza a főlösleges, és káros vízkőlerakódást. Ha télen a fűtőberendezést nem használja, és fagyveszély van, tanácsos a rendszerben lévő vizet erre a célra szolgáló fagyálló oldatokkal keverni (pl. propilén-glikol vízkőoldóval és rozsdamentesítővel társítva). A kazán elektronikus vezérlésébe egy "fagyvédő" funkció van beépítve, amely a rendszer 5 °C-nál alacsonyabb odairányú hőmérséklete esetén az égőt addig működteti, amit az odairányú hőmérséklet el nem éri a 30 °C-ot.



A funkció akkor működtethető, ha a kazánt csatlakoztatta az elektromos hálózathoz, van gáz, a készülék nyomása az előírtnak megfelelő és a kazán nem tiltott le.




Ha a kazán nem áll elektromos energiaellátás alatt, és az odairányú hőmérséklet 2°C alatt van az ebből következő primer kör befagyásával, a későbbi elektromos energiaellátás visszaállításakor a kazán a "Felolvasztó" funkciót aktiválja, amely az égő begyújtását szabályozza.

## 7. RENDELLENESÉGEK

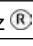
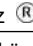

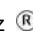
A hibákat a kijelzőn megjelenő "E" szimbólum és egy szám (hibakód) jelzi. A hibák teljes listája az alábbi táblázatban található.

Ha a kijelzőn megjelenik az "R" szimbólum, a hiba elhárításához a felhasználónak újra kell indítania a készüléket.

A kazán resetálásához (újraindításához) nyomja be legalább 2 másodpercre az  gombot. Ezen egység ismétlődő beavatkozása esetén hívja a felhatalmazott műszaki szervizközpontot.



### A RENDELLENESÉGEK TÁBLÁZATA

MEGJELENÍTETT KÓDSZÁM	RENDELLENESÉG	BEAVATKOZÁS
E01	Elmaradt begyújtás miatti leblokkolás.	Legalább 2 másodpercre nyomja be az  gombot.
E02	Biztonsági termosztát beavatkozás miatti leblokkolás.	Legalább 2 másodpercre nyomja be az  gombot.
E03	Füst termosztát beavatkozás	Hívja a felhatalmazott műszaki szervizközpontot.
E04	Biztonsági hiba elmaradt begyújtás/gyakori lángvesztés miatt.	Legalább 2 másodpercre nyomja be az  gombot.
E05	Fűtési kör előremenő szonda meghibásodás.	Hívja a felhatalmazott műszaki szervizközpontot.
E06	Használati melegvíz szonda meghibásodás.	Hívja a felhatalmazott műszaki szervizközpontot.
E08	Hiba a lángerosító körben.	Hívja a felhatalmazott műszaki szervizközpontot.
E09	Hiba a gázszelep biztonsági körben.	Hívja a felhatalmazott műszaki szervizközpontot.
E10	Víznyomás-szabályozó konszenzus hiány.	Ellenőrizze, hogy a rendszer nyomása az előírás szerinti-e. Lásd a RENDSZER FELTÖLTÉS fejezetet.
E22	Tápellátásnak betudható kikapcsolás.	A helyreállítás automatikus 170 V-nál nagyobb feszültséggel. Ha a rendellenesség továbbra is fennáll, hívja a felhatalmazott műszaki szervizközpontot.
E25	Biztonsági beavatkozás vízkeringés hiánya miatt (valószínű szivattyú leblokkolás).	Legalább 2 másodpercre nyomja be az  gombot.
E26	Fűtési kör túlmelegedés / biztonsági beavatkozás vízkeringés hiánya miatt (valószínű szivattyú leblokkolás).	Ezen egység ismétlődő beavatkozása esetén hívja a felhatalmazott műszaki szervizközpontot.
E35	Parazita láng (láng hiba).	Ezen egység ismétlődő beavatkozása esetén hívja a felhatalmazott műszaki szervizközpontot.
E98	Az elektronikus kártya paramétereinek hibás konfigurációja.	Hívja a felhatalmazott műszaki szervizközpontot.
"St" villog:	Felolvasztási funkció aktív.	Várjon néhány percet. Ha az "St" kód továbbra is kijelzésre kerül, hívja a felhatalmazott műszaki szervizközpontot.
Odaírányú hőmérséklet <2°C villog	Felolvasztási funkció aktív.	Várja meg a felolvasztást, vagy hívja a felhatalmazott műszaki szervizközpontot.



*Rendellenesség esetén a kijelző háttér a kijelzett hibakóddal egyidejűleg villog.*



**Amennyiben a listán leírtakétól eltérő rendellenességi kódszám kerül feltüntetésre, vagy ha egy meghatározott rendellenesség bizonyos gyakorisággal ismétlődik, ajánlatos a FELHATALMAZOTT MŰSZAKI SZERVIZSZOLGÁLATHOZ fordulni.**

## 8. RENDES KARBANTARTÁSI UTASÍTÁSOK

A kazán tökéletes működési, és biztonsági hatékonyságának garantálásához minden szezon végén felül kell vizsgáltatni a felhatalmazott műszaki szervizszolgálattal.

A gondos karbantartás hozzájárul a berendezés gazdaságos üzemeltetéséhez.

## A BESZERELÉST MEGELŐZŐEN ÉRVÉNYES FIGYELMEZTETÉSEK

Ennek a természetes huzatú helyiségfűtő tüzelőkazánnak rendeltetés szerint a meglévő épületek lakóingatlanjai által közösen használt égéstermék-vezetékhez kell csatlakoznia, amelyen keresztül az égéstermék a kazánnak helyt adó helyiségből távozik. Az égési levegőt közvetlenül a helyiségből nyeri, és visszaáramlás-gátlót tartalmaz. Kisebb hatékonysága miatt a kazán más célú felhasználását kerülni kell, mert úgy energiafogyasztása és üzemeltetési költsége nagyobb lenne.

Az alábbi műszaki leírások és utasítások az üzembe helyezést végző szakembernek szólnak, hogy tökéletesen tudja elvégezni a beszerelést. A begyűjtásra és a kazán használatára vonatkozó utasítások a felhasználónak szóló részben találhatóak. A telepítés során a helyi törvényeket és műszaki normatívákat kell betartani.

A beszerelést végző szakembernek a fűtőberendezések szereléséhez megfelelő képzéssel kell rendelkeznie.

- A kazánt bármilyen típusú, egy vagy két csővel táplált fűtőlappal, radiátorral vagy konvektorral lehet működtetni. A kör keresztmetszetét minden esetben a normál módszerekkel kell számítani, figyelembe véve a rendelkezésre álló vízkapacitás/vízoszlop nyomómagasság jellemzőket (lásd a kézikönyv végén lévő E „SECTION” mellékletben).
- Az első begyűjtést a felhatalmazott műszaki szervizszolgáltatónak kell végeznie, a mellékelt lap szerint.

**KIEGÉSZÍTŐ SZIVATTYÚ FIGYELMEZTETÉS:** kiegészítő szivattyú használata esetén a kazán végén egy megfelelően méretezett hidraulikus szeparátort kell telepíteni. Mindezt a kazánban lévő víznyomás-szabályozó megfelelő működésének lehetővé tétele céljából.

**SZOLÁR RENDSZER FIGYELMEZTETÉS:** egy azonnali használati melegvizet szolgáltató (vegyes) kazán napelemes berendezéshez csatlakoztatásánál, a kazánba belépő használati melegvíz maximális hőmérséklete nem lépheti túl a 60 °C -ot.

**HŐMÉRSÉKLET SZABÁLYOZÁS ALACSONY HŐMÉRSÉKLETŰ FŰTŐRENDSZEREN:** alacsony hőmérsékletű fűtőrendszerrel (például padlós rendszerrel), ajánlatos a kazán fűtési maximális alapértékét 45°C-ra csökkenteni, az F06=001 paraméter módosításával a PARAMÉTEREK BEÁLLÍTÁSA fejezetben ismertetettek szerint.

**A fenti figyelmeztetések figyelmen kívül hagyása a készülékre vonatkozó garancia elvesztését vonja maga után.**



A csomagolóanyagokat (műanyag zacskók, polisztirol, stb.) gyermekektől távol kell tartani, mert lehetséges veszélyforrást jelentenek.

## 9. A KAZÁN BESZERELÉSE

A sablon ábrája a kézikönyv végén a „C SECTION” pont alatt áll rendelkezésre.

Miután meghatározta a kazán pontos helyét, rögzítse a falhoz a sablont. A sablon alsó átlójánál lévő víz- és gázcsatlakozások állásainál kezdje a berendezés bekötését. Javasoljuk, hogy a fűtési körre két (oda- és egy visszairányú) G3/4-es külön kapható elzárócsapot építsen be, mivel ez lehetővé teszi, hogy nagyjavításnál ne kelljen a teljes fűtőberendezést leereszteni. Már meglévő berendezés és csere esetén javasoljuk, hogy a kazán visszatérő köréhez alul egy ülepítő edényt helyezzen el, melynek célja, hogy az atmoszféra követően is a rendszerben maradt és idővel a rendszerbe visszakerülő lerakódásokat, illetve salakot összegyűjtse. A kazánt közvetlenül füstcsőre kell kötni az égéstermék eltávolításához. A kazán és a füstcső közötti csatlakozás keresztmetszete nem lehet kisebb a berendezés csatlakozás keresztmetszeténél. A kémény mindig kiváló állapotban kell legyen, nem lehet rajta olyan nyílás vagy repedés, amely a huzat csökkenésével járna.



Óvatosan rögzítse a kazán hidraulikus csatlakozóit (maximális nyomaték 30 Nm).

## 10. ELEKTROMOS CSATLAKOZTATÁSOK

A készülék elektromos biztonsága csak akkor garantált, ha azt a hatályos biztonsági előírásoknak megfelelő hatékony földelő berendezéshez csatlakoztatták.

A kazánt elektromosan 230 V-os monofázis + földelés táphálózatra kell csatlakoztatni a vele adott háromeres vezetékkel, a VONAL-NULLA polaritást betartva.

**A csatlakoztatást kétpólusú kapcsoló segítségével kell elvégezni úgy, hogy az érintkezők legalább 3 mm-re nyíljanak.** A tápvezeték cseréje esetén "HAR H05 VV-F" 3x0,75 mm<sup>2</sup>-es, legfeljebb 8 mm átmérőjű harmonizált kábelt kell használni.

### A tápellátó kapcsoléchez történő hozzáférés

- távolítsa el a kazán elülső panelét (két csavarral van az alsó részen rögzítve);
- fordítsa lefelé a vezérlődobozt;
- távolítsa el a vezérlődoboz fém védőrészét;
- nyissa fel a fedél bal oldalsó részét, így az elektromos csatlakoztatások zónájához férhet.

A 2A-es gyorsbiztosíték a tápellátó kapcsolécezen található (ellenőrzés és/vagy csere céljából húzza ki a fekete színű biztosítéktokot).



A kapcsoléc nagy feszültség alatt van. Csatlakoztatás előtt gondoskodjon arról, hogy a készülék ne legyen feszültség alatt.



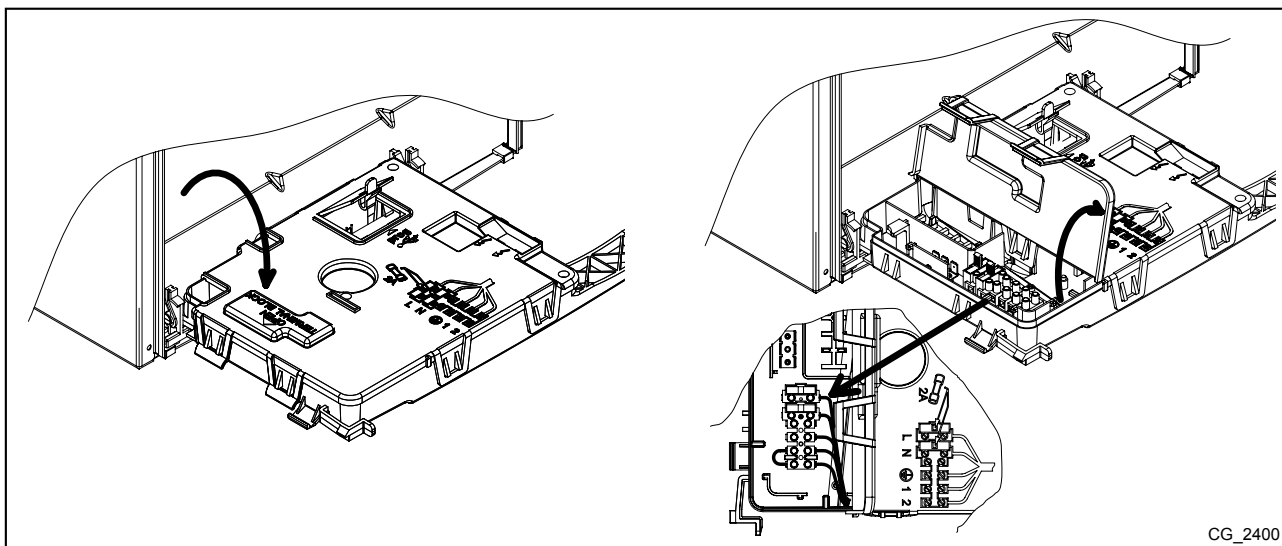
Tartsa be a tápellátási polaritást L (FÁZIS) - N (NULLA).

(L) = Vonal (barna)

(N) = Nulla (világoskék).

⊕ = Földelés (sárga-zöld)

(1) (2) = Szobatermosztát érintkező.



CG\_2400

### 10.1 SZOBATERMOSZTÁT CSATLAKOZTATÁS

A helyiségtermosztát kazánhoz csatlakoztatásához az alábbiak szerint járjon el:

- férjen a tápellátó kapcsoléchez az ELEKTROMOS CSATLAKOZTATÁSOK fejezetben ismertetetteknek megfelelően;
- távolítsa el az (1) és (2) kapcsokon lévő hidat;
- a kéteres vezetékét vezesse be a vezeték leszorítón keresztül és kösse be ebbe a két kapocsba.

### 10.2 A KÉSZLET RÉSZÉT NEM KÉPEZŐ TARTOZÉKOK

#### 10.2.1 A KÜLSŐ SZONDA CSATLAKOZTATÁSA

A tartozékként adott Külső Szonda kazánhoz csatlakoztatásához az alábbiak szerint járjon el:

- férjen a tápellátó kapcsoléchez az ELEKTROMOS CSATLAKOZTATÁSOK fejezetben ismertetetteknek megfelelően;
- fűtés és használati melegvíz modelleknél: csatlakoztassa a külső szondát a PIROS színű, faston fedővel rendelkező két vezetékhez;
- csak fűtés modelleknél: csatlakoztassa a külső szondát az M2 kapcsoléchez, lásd az elektromos rajzokat a kézikönyv végén a B „SECTION” mellékletben;
- csatlakoztatott külső szondával beállítható a "kt" klímagörbe a ⊕ ⊖ gombok segítségével a rendelkezésre álló értékek (0...90) közül választva. Lásd a kézikönyv végén a E „SECTION” mellékletben található görbe ábráját (a görbe 0 értékre van beállítva).

Kt GÖRBÉK GRAFIKON MAGYARÁZATA - E „SECTION”

	Odairányú hőmérséklet		Külső hőmérséklet
--	-----------------------	--	-------------------

# 11. GÁZSZELEP ÉS ELEKTRONIKUS KÁRTTYA

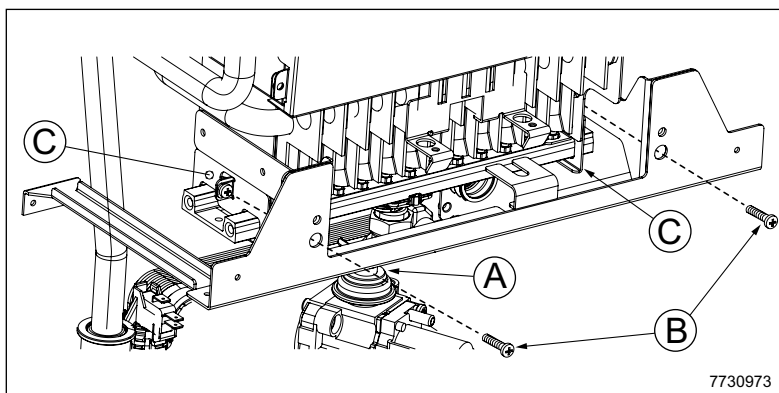
## 11.1 GÁZCSEREMÓDOZAT

A kazánt a felhatalmazott műszaki szervizszolgálat átállíthatja földgázra (G20) vagy folyékony gázra (G31). Az alábbi műveleteket kell a leírás szerinti sorrendben elvégezni:

- 1) a főgő fűvóka rámpájának cseréje;
- 2) az elektromos kártya paramaméterezése;
- 3) a gázszelep nyomásszabályozójának mechanikus beállítása;
- 4) végső ellenőrzések.

### 1) A főgő fűvóka rámpájának cseréje

- Szakítsa meg a kazán elektromos áramellátását.
- zárja el a gázbevezető csapot;
- távolítsa el a kazán elülső panelét;
- távolítsa el az **A** gázszelep/fűvóka rámpa csatlakozó csövet;
- csavarozza ki az égőkhöz erősített két **C** rögzítőbilincs két **B** csavarát és helyezze őket félre;
- vegye ki alulról a fűvóka rámpát;
- cserélje ki a fűvóka rámpát (ellenőrizze a használt gáztól függően az átmérőjüket - lásd a fűvóka-égő nyomás táblázatot);
- a visszaszerelést fordított sorrendben végezze és ellenőrizze, hogy ne legyen gázszivárgás.



7730973

**FIGYELEM:** a fűvókákat nem szabad a fűvóka rámpáról lecsavarozni, hanem az egész rámpát ki kell cserélni.

### 2) Az elektromos kártya paramaméterezése

- Helyezze áram alá a kazánt;
- állítsa be a (Fxx) paramétereket az alábbi táblázatban feltüntetett értékekre a gáztípustól függően, a **PARAMÉTEREK BEÁLLÍTÁSA** fejezetben ismertetett eljárást követve.

	G20	G31
F02	0	1

### 3) A gázszelep nyomásszabályozójának mechanikus beállítása

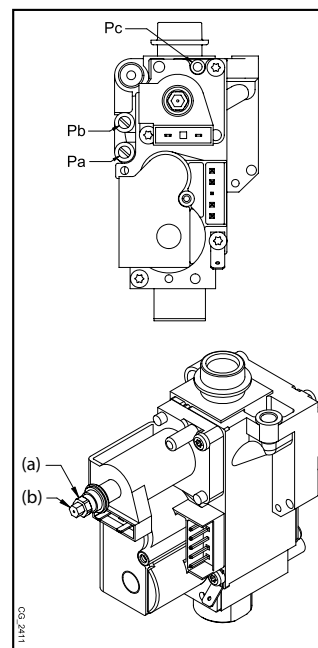
- Csatlakoztassa egy, lehetőleg víz manométer pozitív nyomásvételi helyét a gázszelep nyomásvételi helyéhez (**Pb**).
- nyissa meg a gázcsapot és állítsa a kazánt "Tél" állásra;
- nyissa meg a használati melegvíz vételi csapot legalább percnként 10 literes kapacitáson vagy győződjön meg arról, hogy maximális hőigény álljon fenn.

#### 3a) A névleges teljesítmény szabályozása:

- távolítsa el a modulátor fedelét;
- szabályozza a sárgaréz csavart (**a**) addig, amíg a fűvóka-égő nyomás táblázatot feltüntetett névleges teljesítménynek megfelelő nyomás értékeket el nem éri;
- ellenőrizze, hogy a kazán dinamikus tápnyomása a gázszelep nyomásvételi helyénél (**Pa**) mérve a MŰSZAKI JELLEMZŐK fejezetben feltüntetett értékek megfelelően.

#### 3b) A csökkentett teljesítmény szabályozása:

- húzza ki a modulátor tápvezetékét és szabályozzon a (**b**) csavaron amíg a fűvóka-égő nyomás táblázatot feltüntetett csökkentett teljesítménynek megfelelő nyomás értékeket el nem éri;
- csatlakoztassa újra a vezetékét;
- szerelje fel a modulátor fedelét és zárja le.



#### Fűvóka-égő nyomás táblázat

Gáztípus	G20	G31
Fűvóka átmérő (mm)	0,85	0,52
Égőfej nyomás (mbar*) <b>CSÖKKENTETT TELJESÍTMÉNY</b>	2,5	5,8
Égőfej nyomás (mbar*) <b>NÉVLEGES TELJESÍTMÉNY</b>	13,3	30,8
Fűvókák száma	26	

\* 1 mbar = 10,197 mm H<sub>2</sub>O

### 4) Végső ellenőrzések

- A kazán azonosító táblájára jegyezze fel az átállítást a gáztípus és az elvégzett beállítás megjelölésével.

## 11.2 GÁZSZELEP CSERE

A gázszelep cseréje esetén az alábbi műveleteket végezze el:

- szakítsa meg a kazán elektromos tápellátását;
- zárja el a gázbevezető csapot;
- cserélje ki a gázszelepet;
- nyissa meg a gázbevezető csapot és ellenőrizze, hogy ne álljon fenn gázszivárgás;
- kövesse a GÁZCSERE MÓDOZAT fejezet 3 pontjaiban ismertetett műveleteket.

## 11.3 GÁZSZELEP BEÁLLÍTÁSA

A gázszelep beállításának eszközléséhez, kövesse a GÁZCSERE MÓDOZAT fejezet 3 pontjaiban ismertetett műveleteket.

## 11.4 ELEKTRONIKUS KÁRTYA CSERE

Az elektronikus kártya cseréje esetén az alábbi műveleteket végezze el:

- szakítsa meg a kazán elektromos tápellátását;
- zárja el a gázbevezető csapot;
- távolítsa el a kazán elülső panelét;
- cserélje ki az elektronikus kártyát;
- helyezze áram alá a kazánt;
- a kijelzőn az " F98" kiírás;
- állítsa be az F01, F02, F03 és F12 paramétereket a PARAMÉTEREK BEÁLLÍTÁSA fejezetben ismertetettek szerint az azonosító adattáblán feltüntetett kazán modellnek megfelelően.

## 11.5 ELEKTRONIKUS KÁRTYA CSERE + GÁZSZELEP

Az elektronikus kártya és a gázszelep egyidejűleg történő cseréje esetén az alábbi műveleteket kövesse:

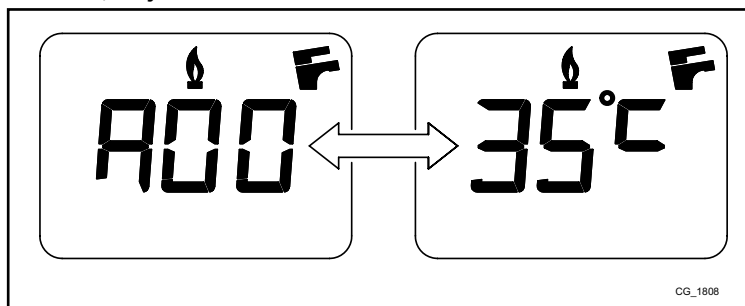
- szakítsa meg a kazán elektromos tápellátását;
- zárja el a gázbevezető csapot;
- távolítsa el a kazán elülső panelét;
- cserélje ki az elektronikus kártyát;
- cserélje ki a gázszelepet;
- nyissa meg a gázbevezető csapot és ellenőrizze, hogy ne álljon fenn gázszivárgás;
- helyezze áram alá a kazánt;
- a kijelzőn az " F98" kiírás;
- állítsa be az F01, F02, F03 és F12 paramétereket a PARAMÉTEREK BEÁLLÍTÁSA fejezetben ismertetettek szerint az azonosító adattáblán feltüntetett kazán modellnek megfelelően;
- kövesse a GÁZCSERE MÓDOZAT fejezet 3 pontjaiban ismertetett műveleteket.

## 12. PARAMÉTEREK KIJELZŐN TÖRTÉNŐ MEGJELÉNÍTÉSE ("INFO" FUNKCIO)

Nyomja be legalább 6 másodpercre az **i** gombot a kazán működésére vonatkozó néhány információ kijelzőn történő megjelenítéséhez.



Amikor az "INFO" funkció aktív, a kijelzőn az "A00" kiírás és a kazán előremenő hőmérsékletének értéke váltakozva tűnik fel:



A **+** **-** szabályozógombok segítségével jelenítheti meg az alábbi információkat:




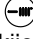


- A00:** a fűtési előremenő hőmérséklet jelenlegi értéke (°C);
- A01:** a használati melegvíz hőmérsékletének jelenlegi értéke (°C);
- A02:** a külső hőmérséklet (csatlakoztatott külső szondával) jelenlegi értéke (°C);
- A03:** a füst hőmérsékletének jelenlegi értéke (°C);
- A04:** a gázszelep ellenőrző jelzésének pillanatnyi értéke (%);
- A05:** a teljesítmény tartomány értéke (%) (MAX CH);
- A06:** a fűtési set-point hőmérséklet értéke (°C);
- A07:** a használati melegvíz set-point hőmérséklet értéke (°C);
- A08:** a kazánban előfordult utolsó hiba;
- A09:** nem használt;
- A10:** nem használt;

Ez a funkció 3 perces időtartamra marad aktív. Az "INFO" funkció ezt megelőzően is megszakítható a **i** gomb benyomásával, vagy a kazán feszültségmentesítésével.

## 13. PARAMÉTEREK BEÁLLÍTÁSA

A kazán paraméterek beállításához nyomja be egyidejűleg az  gombot és a  gombot legalább 6 másodpercre. Amikor a funkció aktív, a kijelzőn az " F01 " kiírás, és a megjelenített paraméter értéke váltakozva tűnik fel.

### Paraméter módosítás

- A paraméterek futtatásához nyomja be a   gombokat;
- Egy egyedüli paraméter módosításához nyomja be a   gombokat;
- Az érték mentéséhez nyomja be az  gombot, ekkor a kijelzőn a " MEM " kiírás tűnik fel.
- A funkcióból mentés nélkül történő kilépéshez nyomja be az  gombot, a kijelzőn ekkor az " ESC " kiírás tűnik fel.



**AJÁNLATOS EZEN KÉZIKÖNYV VÉGÉN LÉVŐ TÁBLÁZATBA MINDEN MÓDOSÍTOTT PARAMÉTERT BEJEGYEZNI.**

Paraméter	Paraméter leírás	Gyári beállítás
F01	Kazán típus: 010 = zárt égéstér - 020=nyitott kamra	020
F02	Használt gáztípus: 000=METÁN - 001=LPG	000 - 001
F03	Hidraulikus rendszer 000 = igény szerinti HMV 003 = külső vízmelegítővel 004 = kizárólag fűtésre	000
F04 - F05	Programozható relé beállítás 1 és 2 (Lásd a SERVICE utasításait) 000=semmilyen társított funkció	000
F06	Legnagyobb megengedett fűtési hőmérséklet beállítása (° C) 000=85°C (Égő kikapcsolás 90 °C-on) 001=45°C (Égő kikapcsolás 50 °C-on)	000
F07	Használati melegvíz elsőbbség bemenet konfiguráció	000
F08	Max. teljesítmény fűtésnél (0-100%)	100
F09	Használati melegvíz készítési csúcsteljesítmény (0-100%)	100
F10	Legkisebb fűtési teljesítmény (0-100%)	000
F11	Várakozási idő fűtésnél újabb bekapcsolás előtt 000=10 másodperc - 001...010 = 1...10 perc	003
F12	Kazán modell azonosítás	007
F13	Fűtési kikergetési idő: 000=10 másodperc - 001...240 = 1...240 perc	003
F14	Használati melegvíz szonda megfelelő elhelyezésének ellenőrző tesztje 000=Kikapcsolva - 001=Mindig bekapcsolva	000
F15	Gyári beállítás	000
F16	Fertőtlenítési üzemmód 000 = Tiltva - 055...067 = Engedélyezve (alapjel 55...67°C)	000
F17	Víznyomás-szabályozó konfiguráció	001
F18	Paraméterek kioldása a SERVICE számára	000

## 14. SERVICE RENDELLENSÉGEK AZONOSÍTÁSA ÉS MEGOLDÁSA

A hibákat a kijelzőn megjelenő "E" szimbólum és egy szám (hibakód) jelzi. A hibák teljes listája az alábbi táblázatban található.

Ha a kijelzőn megjelenik az "R" szimbólum, a hiba elhárításához a felhasználónak újra kell indítania a készüléket.

A kazán resetálásához (újraindításához) nyomja be legalább 2 másodpercre az **(R)** gombot. Ezen egység ismétlődő beavatkozása esetén hívja a felhatalmazott műszaki szervizközpontot.



MEGJELENÍTETT KÓDSZÁM	RENDELLENSÉG	LEHETSÉGES OK	SERVICE BEAVATKOZÁS
<b>E01</b>	Elmaradt begyújtás miatti leblokkolás.	<ul style="list-style-type: none"> <li>Gáz tápnyomás hiánya.</li> <li>Gyújtó-érzékelő vezeték megszakadt.</li> <li>Meghibásodott lángőr elektróda, vagy annak nem megfelelő elhelyezése.</li> <li>Meghibásodott gázszelep.</li> <li>Meghibásodott elektronikus kártya.</li> </ul>	<ul style="list-style-type: none"> <li>Ellenőrizze, hogy a gáz elzárószelep meg legyen nyitva illetve, hogy ne legyen levegő a gáz tápellátó körben.</li> <li>Ellenőrizze a gáz tápnyomását.</li> <li>Ellenőrizze a vezeték folytonosságát és a lángőr elektródával, illetve a gyújtóval történő megfelelő érintkezését.</li> <li>Ellenőrizze a gázszelep elektronikus kártyához történő csatlakozását.</li> <li>Ellenőrizze a lángőr elektróda épségét és elhelyezkedését (lásd a GYÚJTÓ ÉS LÁNGŐR ELEKTRODA ELHELYEZÉSE fejezetet).</li> </ul>
<b>E02</b>	Biztonsági termosztát beavatkozás miatti leblokkolás.	<ul style="list-style-type: none"> <li>Vízkeringés hiánya a primer körben (leblokkolt szivattyú vagy eltömődött hőcserélő).</li> <li>Hibás határtermosztát.</li> <li>Megszakadt határtermosztát vezeték.</li> <li>Meghibásodott előremenő NTC CH szonda.</li> <li>Meghibásodott elektronikus kártya.</li> </ul>	<ul style="list-style-type: none"> <li>Ellenőrizze a szivattyú működését (csavarja le az elülső dugót és egy csavarhúzó segítségével oldja ki a szivattyú járókereket).</li> <li>Ellenőrizze a szivattyú tápvezetékét.</li> <li>Ellenőrizze a határtermosztát épségét és ha szükséges, cserélje ki.</li> <li>Ellenőrizze a határtermosztát vezetékének folytonosságát.</li> <li>Ellenőrizze az előremenő NTC CH szondát (*).</li> <li>Ellenőrizze, hogy a hőcserélő nincs-e eltömődve.</li> </ul>
<b>E03</b>	Füst termosztát beavatkozás.	<ul style="list-style-type: none"> <li>A füst csővezeték elzáródott.</li> <li>Hibás füsttermosztát.</li> <li>Megszakadt füst termosztát vezeték.</li> </ul>	<ul style="list-style-type: none"> <li>Ellenőrizze, hogy a füstelvezető csővezetékek ne legyenek elzáródva, illetve, hogy megfelelően legyenek telepítve.</li> <li>Ellenőrizze a füsttermosztát épségét és ha szükséges, cserélje ki.</li> <li>Ellenőrizze a füst termosztát vezetékének folytonosságát.</li> </ul>
<b>E04</b>	Biztonsági hiba elmaradt begyújtás, vagy gyakori lángvesztés miatt.	<ul style="list-style-type: none"> <li>Lásd az E01-ben feltüntetett okokat.</li> <li>Lásd az E42-ben feltüntetett okokat.</li> </ul>	<ul style="list-style-type: none"> <li>Lásd az E01-ben feltüntetett beavatkozásokat.</li> <li>Lásd az E42-ben feltüntetett beavatkozásokat.</li> </ul>
<b>E05</b>	Előremenő szonda meghibásodás.	<ul style="list-style-type: none"> <li>Előremenő NTC CH szonda meghibásodás (nyitott vagy rövidzárlatos kör).</li> <li>Előremenő CH szonda vezeték megszakadt, vagy rövidzárlatos.</li> </ul>	<ul style="list-style-type: none"> <li>Ellenőrizze az előremenő NTC CH szondát (*).</li> <li>Ellenőrizze az előremenő CH szonda vezetékének folytonosságát.</li> <li>Ellenőrizze, hogy a vezeték nem rövidzárlatosak-e.</li> </ul>
<b>E06</b>	Használati melegvíz szonda meghibásodás.	<ul style="list-style-type: none"> <li>NTC DHW szonda meghibásodás (nyitott, vagy rövidzárlatos kör).</li> <li>DHW szonda vezeték megszakadt vagy rövidzárlatosak.</li> </ul>	<ul style="list-style-type: none"> <li>Ellenőrizze az NTC DHW szondát (*).</li> <li>Ellenőrizze a DHW szonda vezetékének folytonosságát.</li> <li>Ellenőrizze, hogy a vezeték nem rövidzárlatosak-e.</li> </ul>
<b>E08</b>	Hiba a lángérsítő körben.	<ul style="list-style-type: none"> <li>Az elektronikus kártya nem rendelkezik földelő csatlakozással.</li> <li>Meghibásodott elektronikus kártya.</li> </ul>	<ul style="list-style-type: none"> <li>Ellenőrizze a földelés folytonosságát az elektronikus kártya (X4 csatlakozó) valamint a tápellátó kapocslel között.</li> </ul>
<b>E09</b>	Hiba a gázszelep biztonsági körben.	<ul style="list-style-type: none"> <li>Meghibásodott elektronikus kártya.</li> </ul>	<ul style="list-style-type: none"> <li>Cserélje ki az elektronikus kártyát.</li> </ul>
<b>E10</b>	Víznyomás-szabályozó konszenzus hiány.	<ul style="list-style-type: none"> <li>Rendszer CH kör nyomása &lt;0,5 bar.</li> <li>Víznyomás-szabályozó meghibásodás.</li> <li>Víznyomás-szabályozó vezeték megszakadtak.</li> </ul>	<ul style="list-style-type: none"> <li>Ha a CH kör nyomása &lt;0,5 bar végezze el a feltöltését (lásd a RENDSZER FELTÖLTÉS fejezetet).</li> <li>Ellenőrizze a víznyomás-szabályozó megfelelő működését.</li> <li>Ellenőrizze a víznyomás-szabályozó vezetékének folytonosságát.</li> </ul>
<b>E22</b>	Tápellátásnak betudható kikapcsolás.	<ul style="list-style-type: none"> <li>Tápfeszültség <math>V &lt; 162V</math> (automatikus helyreállításra <math>V &gt; 168V</math> esetén kerül sor).</li> <li>Meghibásodott elektronikus kártya.</li> </ul>	<ul style="list-style-type: none"> <li>Ellenőrizze, hogy a tápfeszültség csökkenés a kazántól független okokból történik-e, és ez esetben lépjen kapcsolatba az elektromos energiaellátást biztosító intézménnyel.</li> </ul>

TELEPÍTŐI RÉSZ (HU)

MEGJELENÍTETT KÓDSZÁM	RENDELLENESSÉG	LEHETSÉGES OK	SERVICE BEAVATKOZÁS
<b>E25</b>	Biztonsági beavatkozás vízkerítés hiánya miatt.	<ul style="list-style-type: none"> <li>Vízkerítés hiánya a CH körben (leblokkolt szivattyú vagy eltömődött hőcserélő).</li> <li>Előremenő NTC CH szonda meghibásodás.</li> <li>Meghibásodott elektronikus kártya.</li> </ul>	<ul style="list-style-type: none"> <li>Ellenőrizze a szivattyú működését (csavarja le az elülső dugót és egy csavarhúzó segítségével oldja ki a rotort).</li> <li>Ellenőrizze a szivattyú tápvezetéseit.</li> <li>Ellenőrizze az előremenő NTC CH szondát (*).</li> <li>Ellenőrizze, hogy a hőcserélő nincs-e eltömődve.</li> </ul>
<b>E26</b>	Előremenő NTC CH szonda túlmelegedése miatti biztonsági beavatkozás.	<ul style="list-style-type: none"> <li>Lásd az E25-ben feltüntetett okokat.</li> </ul>	<ul style="list-style-type: none"> <li>Lásd az E25-ben feltüntetett beavatkozásokat.</li> </ul>
<b>E35</b>	Parazita láng (láng hiba).	<ul style="list-style-type: none"> <li>Az elektronikus kártya nem rendelkezik földelő csatlakozással.</li> <li>Lángőr elektróda meghibásodás, vagy annak nem megfelelő elhelyezése.</li> <li>Meghibásodott elektronikus kártya.</li> </ul>	<ul style="list-style-type: none"> <li>Ellenőrizze a földelés folytonosságát az elektronikus kártya (X4 csatlakozó) valamint a tápellátó kapcsoléc között.</li> <li>Ellenőrizze a lángőr elektróda épségét és elhelyezkedését (lásd a GYÚJTÓ ÉS LÁNGŐR ELEKTRÓDA ELHELYEZÉSE fejezetet).</li> </ul>
<b>E98</b>	Az elektronikus kártya paramétereinek hibás konfigurációja	<ul style="list-style-type: none"> <li>Az elektronikus kártyát kicserélték és még nem került konfigurálásra a kazán modellnek megfelelően.</li> <li>Az F03 és F12 paraméterek nem kerültek beállításra, vagy nem megfelelőek.</li> </ul>	<ul style="list-style-type: none"> <li>Állítsa be az F03 és F12 paramétereket a PARAMÉTEREK BEÁLLÍTÁSA fejezet táblázatában ismertett értékekre az azonosító adattáblán feltüntetett kazán modellnek megfelelően.</li> </ul>
<b>„St” Villog:</b>	Felolvasztási funkció aktív. A kazán nem gyújtja be az égőt és nem elégíti ki a hőigényt, vagy csökkentett hőteljesítménnyel működik.	<ul style="list-style-type: none"> <li>Primer kör befagyott</li> <li>Meghibásodott előremenő NTC CH szonda.</li> <li>Meghibásodott elektronikus kártya.</li> </ul>	<ul style="list-style-type: none"> <li>Végezze el a kazán megfelelő felolvasztását miután meggyőződött arról, hogy a készülék nem áll elektromos energiaellátás alatt. Ezt követően végezze el a begyújtást (az „St” kód az égő néhány perces működését követően kialszik).</li> <li>Ellenőrizze az előremenő NTC CH szondát (*).</li> </ul>
<b>Odairányú hőmérséklet &lt;2°C villog</b>	Felolvasztási funkció aktív. A kazán nem gyújtja be az égőt és nem elégíti ki a hőigényt.	<ul style="list-style-type: none"> <li>Primer kör befagyott</li> <li>Meghibásodott előremenő NTC CH szonda.</li> <li>Meghibásodott elektronikus kártya.</li> </ul>	<ul style="list-style-type: none"> <li>Végezze el a kazán megfelelő felolvasztását miután meggyőződött arról, hogy a készülék nem áll elektromos energiaellátás alatt. Ezt követően végezze el a begyújtást (az „St” kód az égő néhány perces működését követően kialszik).</li> <li>Ellenőrizze az előremenő NTC CH szondát (*).</li> </ul>

CH = fűtési kör

DHW = használati melegvíz

(\*) NTC DHW szonda és előremenő CH: ellenállási érték hidegen kb. 10 kΩ @ 25°C (az ellenállás a hőmérséklet emelkedésével csökken).

## 15. SZABÁLYOZÓ ÉS BIZTONSÁGI EGYSÉGEK

A kazánt a vonatkozó európai normatívák előírásainak megfelelően gyártották, és az alábbi egységekkel rendelkezik:

- **Biztonsági termosztát**

Ez az egység, melynek érzékelője a fűtőkör előremenő vezetékén helyezkedik el, megszakítja az égőfej gázellátását, ha a primer kör vize túlmelegszik. Ilyen esetben a kazán leáll, és csak a leállás okának kiküszöbölése után lehet a **(R)** gomb legalább 2 másodpercre történő benyomva tartásával megismételni a begyújtást.



**Ezt a biztonsági egységet tilos működésen kívül helyezni**

- **Füst termosztát**

Ez az egység, melynek érzékelője a füstcső bal oldalán található, megszakítja a főégő gázellátását, ha a kémény el van tömődve és/vagy nincs huzata. Ilyen esetben a kazán leáll az E03 hibakódot jelezve. Az újabb begyújtáshoz a leállás okának elhárítását követően megismételhető a begyújtás az **(R)** gomb legalább 2 másodpercre történő benyomásával.



**Ezt a biztonsági egységet tilos működésen kívül helyezni**

- **Ionizációs lángőr érzékelő**

Az égőfej középső részén található érzékelő elektróda garantálja a biztonságot ha nincs gáz, vagy ha a főégő begyulladás nem teljes.

Ilyen esetben 3 próbálkozást követően a kazán leblokkol.

A normál működési körülmények visszaállításához az **(R)** gombot legalább 2 másodpercre be kell nyomni.

- **Víznyomás-szabályozó**

Ez az egység csak akkor teszi lehetővé a főégő begyújtását, ha a rendszer nyomása meghaladja a 0,5 bar értéket.

- **Fűtési kör szivattyúutóműködése**

Az elektronikusan vezérelt szivattyú utóműködése 3 percig tart és fűtési módozatban a helyiségtermosztát közbelépésére, az égőfej kialvása után kerül aktiválásra.

- **Fagymentesítő egység**

A kazán elektronikus vezérlése egy „fagyvédő” funkcióval rendelkezik fűtési módozatban, amely 5 °C-nál alacsonyabb odairányú hőmérséklet esetén az égőfejet addig működteti, amíg az odairányú hőmérséklet el nem éri a 30 °C-ot. Ez a funkció akkor él, ha a kazán áram alatt van, ha van gáz, és a berendezés nyomása előírás szerinti.

- **Vízkeringés hiánya a primer körön (valószínű szivattyú leállás)**

A primer körben történő víz keringés hiánya, vagy elégtelensége esetén a kazán leáll, az E25 hibakódot jelezve.

- **Szivattyú átmozgatás**

Ha 24 órán keresztül nincs hőigény a fűtési és/vagy a használati melegvíz körben, a szivattyú automatikusan működésbe lép 10 másodpercre.

Ez a funkció akkor él, ha a kazán áram alatt van.

- **Hidraulikus biztonsági szelep (fűtési kör)**

Ez a 3 barra beállított egység a fűtési kör túlnyomásvédelmére szolgál.

Javasoljuk, hogy a biztonsági szelepet csatlakoztassa szifonos kivezetéshez. Tilos a szelepet a fűtési kör leeresztésére használni.

## 16. VÍZKAPACITÁS/VÍZOSZLOP NYOMÓMAGASSÁG JELLEMZŐK

A használt szivattyú nagyteljesítményű, és bármilyen típusú egy- vagy kétcsöves fűtőberendezésen használható. A szivattyúba épített automatikus légtelenítő szelep biztosítja a rendszer gyors légtelenítését.

SZIVATTYÚ GRAFIKONOK JELMAGYARÁZATA - „SECTION” E

Q	KAPACITÁS
H	PREVALENCIA

## 17. ÉVES KARBANTARTÁS



Ha a kazán működésben volt, várja meg az égéskamra és a csövek lehülését.



Mielőtt bármilyen beavatkozást végezne győződjön meg arról, hogy a kazán ne legyen elektromos áramellátás alatt. A karbantartási műveletek végén helyezze vissza a kazán kezelőgombjait és/vagy a működési paramétereit az eredeti helyzetükbe.



A készülék tisztítását nem szabad abrazív, agresszív és/vagy gyúlékony (például benzin, aceton, stb.) anyagokkal végezni.

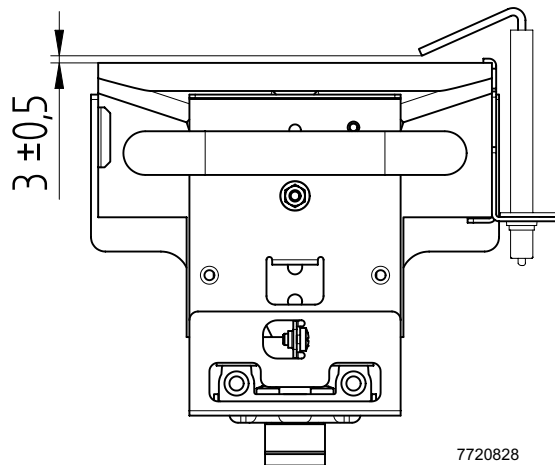
A kazán optimális hatékonyságának biztosításához évente az alábbi ellenőrző műveleteket kell elvégezni:

- A gázkör tömítéseinek és szigetelésének szemrevételezéssel való ellenőrzése. A tönkrement tömítéseket cserélje ki új, eredeti darabokra;
- A gyújtó és lángór elektródák állapotának, illetve megfelelő elhelyezkedésének ellenőrzése;
- Az égőfej állapotának és megfelelő rögzítésének ellenőrzése;
- Az égéstérben található esetleges szennyeződések eltávolítása. A tisztításhoz használjon porszívót;
- A gázszelep megfelelő beállításának ellenőrzése;
- Fűtési rendszer nyomásának ellenőrzése;
- A tágulási tartály nyomásának ellenőrzése;
- A füstgáz és az égési levegő vezetékek ellenőrzése abból a szempontból, hogy nincsenek-e elzáródva;

### 17.1 HIDRAULIKUS EGYSÉG

Különleges használati térségekben, ahol a víz keménysége meghaladja a **20 °F** (1 °F = 10 mg kalcium-karbonát / liter víz) értéket, ajánlatos a hideg víz bemenetére egy polifoszfát adagolót, vagy egy a hatályos szabványoknak megfelelő, ezzel egyenértékű rendszert felszerelni.

### 17.2 AZ ELEKTRÓDÁK ELHELYEZÉSE



### 17.3 A SZŰRŐK TISZTÍTÁSA

A használati melegvíz szűrő egy kivehető szűrőbetétben található, és a hideg víz bemenetnél (E) van elhelyezve (lásd a "SECTION" F mellékletben található kézikönyv végén lévő ábrát) A szűrő tisztítását az alábbiak szerint végezze:

- szakítsa meg a kazán elektromos áramellátását;
- zárja el a használati melegvíz kör bemenetének vízcsapját;
- távolítsa el a szűrő kapcsát (1-E) az ábrán feltüntetetteknek megfelelően és vegye ki a szűrőt tartalmazó szűrőbetétet (2-E) ügyelve arra, hogy ne túl nagy erővel végezze;
- távolítsa el a szűrőből esetleges szennyeződések és lerakódásokat;
- tegye vissza a szűrőt a szűrőbetétbe, majd helyezze ismét be a helyére úgy, hogy a kapcsával rögzíti.

Ajánlatos a szűrőbetét helyét és a hozzátartozó, használati melegvíz körön található NTC szondát is megtisztítani a vízkőlerakódástól (D).



A hidraulikus egység "OR" gyűrűinek cseréje esetén kenőanyagként ne használjon olajokat vagy zsírokat, hanem kizárólag Molykote 111-et.

## 17.4 A VÍZ-VÍZ HŐCSERÉLŐ ELTÁVOLÍTÁSA

A rozsdamentes acél lemezes víz-víz hőcserélő könnyen eltávolítható egy hagyományos csavarhúzó segítségével (lásd a kézikönyv végén, a „SECTION” mellékletben található F. ábrát), az alábbiak szerint:

- a megfelelő leeresztő csap segítségével ürítse le a rendszert, amennyiben lehetséges, csak a kazánt;
- eressze le a használati melegvíz körben lévő vizet;
- távolítsa el a víz-víz hőcserélő elején található két rögzítőcsavart, és vegye ki a helyéről (B).

A hőcserélő és/vagy a használati melegvíz kör tisztításához Cillit FFW-AL vagy Benckiser HF-AL alkalmazása javasolt.



**A hidraulikus rendszer alkatrészeinek eltávolítása során a lehető legnagyobb körültekintéssel járjon el. A rögzítőelemek eltávolításához ne használjon hegyes eszközt, és ne alkalmazzon túl nagy erőt.**

## 18. ÉGÉSI PARAMÉTEREK

Az égési hozam és az égéstermékek tisztaságának méréséhez, a füstkivezető csővezetéken egy furatot kell létrehozni úgy, hogy az a kazántól a csővezeték belső átmérője kétszeresének megfelelő távolságon legyen. Ezen a furaton keresztül az alábbi paramétereket lehet mérni:

- az égéstermékek hőmérséklete;
- az oxigén (O<sub>2</sub>), vagy a szén-dioxid (CO<sub>2</sub>) koncentrációja;
- a szénmonoxid (CO) koncentrációja.

Az égést tápláló levegő hőmérsékletét a kazán levegő bemenetének közelében kell mérni. A furatot, melyet a berendezésért felelős szakember az első üzembe helyezéskor alakít ki, úgy kell lezárni, hogy az égéstermék elvezetése normál üzemmódban tökéletesen szigetelt csőben történjen.



**Az égéstermékek mérését egy megfelelően kalibrált mérőműszerrel kell végezni.**

## 19. LESZERELÉS, ÁRTALMATLANÍTÁS ÉS ÚJRAHASZNOSÍTÁS



**Csak képzett szakemberek végezhetnek beavatkozást a készüléken és a berendezésen.**

Mielőtt a készüléket leszerelné győződjön meg arról, hogy az elektromos tápellátást megszakította, a gáz bemeneti csapot elzárta és a kazán, valamint a berendezés minden csatlakozását biztonságba helyezte.

A készüléket a hatályos előírásoknak, törvényeknek és szabályozásoknak megfelelően kell ártalmatlanítani. A készüléket és tartozékait tilos a háztartási hulladékokkal együtt ártalmatlanítani.

A készülék alapanyagainak több mint 90%-a újrahasznosítható.

## 20. MŰSZAKI JELLEMZŐK

Modell: ECO5 BLUE		24
Kategória	-	II <sub>2H3P</sub>
Gáztípus	-	G20 - G31
Használati melegvíz névleges hőteljesítmény	kW	26,3
Fűtés névleges hőteljesítmény	kW	26,3
Csökkentett hőteljesítmény	kW	10,6
Használati melegvíz névleges hőteljesítmény	kW	24
Fűtés névleges hőteljesítmény	kW	24
Szabályozott hőteljesítmény fűtésen	kW	24
Csökkentett hőteljesítmény	kW	9,3
Maximális víznyomás a használati melegvíz / fűtési körben	bar	8 / 3
Tágulási tartály víztérfogat	l	6
Tágulási tartály minimális nyomás	bar	0,5
A használati melegvíz kör megengedett legkisebb áramlás közbeni nyomása	bar	0,15
Használati melegvíz minimális kapacitás	l/perc	2,0
Használati melegvíz előállítás $\Delta T = 25$ °C esetén	l/perc	13,7
Használati melegvíz előállítás $\Delta T = 35$ °C esetén	l/perc	9,8
Specifikus kapacitás "D" (EN 13203-1)	l/perc	11,2
Fűtési kör hőmérséklet tartomány	°C	30/85
A használati melegvíz kör hőmérséklet tartománya	°C	35/60
Kivezetőcső típusok	-	B <sub>11BS</sub>
Kivezető cső átmérő	mm	120
Legnagyobb füstgáz tömegáram	kg/s	0,020
Legkisebb füstgáz tömegáram	kg/s	0,018
Füstgáz legmagasabb hőmérséklete	°C	110
Füstgáz legkisebb hőmérséklete	°C	85
NOx osztály	-	6
2H földgáz tápnyomás	mbar	25
3P propángáz tápnyomás	mbar	30
Elektromos tápfeszültség	V	230
Az elektromos tápellátás frekvenciája	Hz	50
Névleges elektromos teljesítmény	W	60
Nettó tömeg	kg	27
Méretetek (magasság/szélesség/mélység)	mm	730/400/298
Nedvesség elleni védelmi fok (EN 60529)	-	IPX5D
EK bizonyítvány	Sz.	0085BM0324

### TERMIKUS FOGYASZTÁS Q<sub>max</sub> és Q<sub>min</sub>

Q <sub>max</sub> (G20) – 2H	m <sup>3</sup> /h	2,78
Q <sub>min</sub> (G20) – 2H	m <sup>3</sup> /h	1,12
Q <sub>max</sub> (G31) – 3P	kg/h	2,04
Q <sub>min</sub> (G31) – 3P	kg/h	0,82

## 21. MŰSZAKI PARAMÉTEREI

BAXI ECO5 BLUE			24
Kondenzációs kazán			Nem
Alacsony hőmérsékletű kazán <sup>(1)</sup>			Igen
B1 típusú kazán			Igen
Kapcsolt helyiségfűtő berendezés			Nem
Kombinált fűtőberendezés			Igen
<b>Névleges hőteljesítmény</b>	<i>Prated</i>	kW	24
A magas hőmérsékleten üzemelő berendezés névleges hőteljesítményéből hasznosítható hőteljesítmény <sup>(2)</sup>	$P_4$	kW	24.0
Az alacsony hőmérsékleten üzemelő berendezés névleges hőteljesítményének 30%-ánál hasznosítható hőteljesítmény <sup>(1)</sup>	$P_1$	kW	7.1
<b>Szezonális helyiségfűtési hatásfok</b>	$\eta_s$	%	77
Hatásfok a magas hőmérsékleten üzemelő berendezés névleges hőteljesítményénél <sup>(2)</sup>	$\eta_4$	%	82.2
Hatásfok a magas hőmérsékleten üzemelő berendezés névleges hőteljesítményének 30%-ánál <sup>(1)</sup>	$\eta_1$	%	80.7
Villamossegédenergia-fogyasztás			
Teljes terhelés	<i>elmax</i>	kW	0.012
Részterhelés	<i>elmin</i>	kW	0.012
Készenléti üzemmód	$P_{SB}$	kW	0.003
<b>Egyéb elemek</b>			
Készenléti hővesztesség	$P_{stby}$	kW	0.183
A gyújtóégő energiafogyasztása	$P_{ign}$	kW	0.000
Éves energiafogyasztás	$Q_{HE}$	GJ	90
Hangteljesítményszint, beltéri	$L_{WA}$	dB	50
Nitrogén-oxid-kibocsátás	$NO_x$	mg/kWh	22
<b>Használati melegvíz paraméterei</b>			
<b>Névleges terhelési profil</b>			XL
Napi villamosenergia-fogyasztás	$Q_{elec}$	kWh	0.154
Éves villamosenergia-fogyasztás	$AEC$	kWh	34
<b>Vízmelegítési hatásfok</b>	$\eta_{wh}$	%	74
Napi tüzelőanyag-fogyasztás	$Q_{fuel}$	kWh	27.100
Éves tüzelőanyag-fogyasztás	$AFC$	GJ	20
(1) Az alacsony hőmérséklet kondenzációs kazánok esetében 30 °C-os, alacsony hőmérsékletű kazánok esetében 37 °C-os, egyéb fűtőberendezések esetében pedig 50 °C-os visszatérő hőmérsékletet jelent (a fűtőberendezés kimenetén).			
(2) A magas hőmérséklet jelentése, hogy a visszatérő hőmérséklet 60 °C a fűtőberendezés bemenetén, az előremenő hőmérséklet pedig 80 °C a fűtőberendezés kimenetén.			

## 22. TERMÉKISMERTETŐ ADATLAPJA

BAXI ECO5 BLUE		24
Helyiségfűtés - Hőmérsékleti alkalmazás		Közepes
Vízmelegítés - Névleges terhelési profil		XL
Szezonális helyiségfűtési energiahatékonysági osztály		<b>C</b>
Vízmelegítési energiahatékonysági osztály:		<b>B</b>
Névleges hőteljesítmény ( <i>Prated vagy Psup</i> )	kW	24
Helyiségfűtés - Éves energiafogyasztás	GJ	90
Vízmelegítés - Éves energiafogyasztás	kWh <sup>(1)</sup>	34
	GJ <sup>(2)</sup>	20
Szezonális helyiségfűtési hatásfok	%	77
Vízmelegítési hatásfok	%	74
Hangteljesítményszint (L <sub>WA</sub> ), beltéri	dB	50
(1) Villamosenergia (2) Tüzelőanyag		

Vážený zákazníku,  
naše společnost se domnívá, že náš nový výrobek uspokojí všechny Vaše požadavky. Koupě našeho výrobku je zárukou splnění všech Vašich očekávání: tzn. dobré fungování a jednoduché racionální použití.  
Žádáme Vás, abyste tento návod neodkládal, ale naopak ho pozorně přečetl, protože obsahuje užitečné informace pro správnou a účinnou údržbu Vašeho výrobku.

Naše společnost prohlašuje, že tyto výrobky jsou osazeny označením **CE** v souladu se základními požadavky následujících směrnic Evropského parlamentu a Rady:

- Nařízení Komise (ES) **2016/426** o spotřebičích plyných paliv
- Směrnice **92/42/EHS** o požadavcích na účinnost nových teplovodních kotlů na kapalná nebo plyná paliva
- Směrnice o elektromagnetické kompatibilitě **2014/30/ES**
- Směrnice **2014/35/ES** týkající se elektrických zařízení určených pro používání v určitých mezích napětí
- Směrnice **2009/125/ES** ekodesign
- Nařízení Komise (ES) č. **2017/1369** (pro kotle s Výkonem < 70kW)
- Nařízení Komise (ES) č. **813/2013** o požadavcích na ekodesign ohříváčů pro vytápění vnitřních prostorů a kombinovaných ohříváčů
- Nařízení Komise (ES) č. **811/2013** o označování výrobků spojených se spotřebou energie energetickými štítky na internet (pro kotle s Výkonem < 70kW)



Naše společnost si z důvodu neustálého zlepšování svých výrobků vyhrazuje právo modifikovat kdykoli a bez předchozího upozornění údaje uvedené v této dokumentaci. Tato dokumentace má pouze informativní charakter a nesmí být použita jako smlouva ve vztahu k třetím osobám.

**Zařízení smí obsluhovat děti starší 8 let a osoby s omezenými fyzickými, smyslovými či mentálními schopnostmi, dále osoby nezkušené nebo neznalé, ale mohou tak činit pouze pod dohledem nebo poté, co byly poučeny o bezpečném použití zařízení a nebezpečí vyplývající z jeho používání. Děti si nesmí se zařízením hrát. Čištění a údržbu zařízení, které zajišťuje uživatel, nesmí provádět děti bez dohledu.**

## OBSAH

POPIS SYMBOLŮ .....	60
BEZPEČNOSTNÍ POKYNY .....	60
VŠEOBECNÁ NASTAVENÍ .....	61
RADY JAK UŠETŘIT ENERGII .....	61
1. UVEDENÍ KOTLE DO PROVOZU .....	62
1.1 REGULACE NASTAVENÍ TEPLoty NÁBĚHU TOPENÍ A UŽITKOVÉ VODY .....	62
2. REŽIMY PROVOZU .....	63
3. NAPUŠTĚNÍ SYSTÉMU .....	63
4. VYPNUTÍ KOTLE .....	63
5. VÝMĚNA PLYNU .....	63
6. DLOUHODOBÉ NEPOUŽÍVÁNÍ SYSTÉMU. PROTIZÁMRAZOVÁ OCHRANA (  ) .....	63
7. PORUCHY .....	64
8. POKYNY PRO ŘÁDNOU ÚDRŽBU .....	64
UPOZORNĚNÍ PŘED INSTALACÍ .....	65
9. INSTALACE KOTLE .....	65
10. ELEKTRICKÉ PŘÍPOJENÍ .....	66
10.1 PŘÍPOJENÍ PROSTOROVÉHO TERMOSTATU .....	66
10.2 PŘÍSLUŠENSTVÍ, KTERÉ NENÍ SOUČÁSTÍ DODÁVKY .....	66
11. PLYNOVÁ ARMATURA A ELEKTRONICKÉ DESKY .....	67
11.1 ZPŮSOB VÝMĚNY PLYNU .....	67
11.2 VÝMĚNA PLYNOVÉ ARMATURY .....	68
11.3 KALIBRACE PLYNOVÉ ARMATURY .....	68
11.4 VÝMĚNA ELEKTRONICKÉ DESKY .....	68
11.5 VÝMĚNA ELEKTRONICKÉ DESKY + PLYNOVÁ ARMATURA .....	68
12. ZOBRAZENÍ PARAMETRŮ NA DISPLEJI (FUNKCE „INFO“) .....	68
13. NASTAVENÍ PARAMETRŮ .....	69
14. ZJIŠŤOVÁNÍ A VYŘEŠENÍ ZÁVAD SERVICE .....	70
15. REGULÁČNÍ A BEZPEČNOSTNÍ PRVKY .....	72
16. ÚDAJE O PRŮTOKU VODY/VÝTLAČNÉ VÝŠCE NA VÝSTUPU KOTLE .....	72
17. ROČNÍ ÚDRŽBA .....	73
17.1 HYDRAULICKÁ SKUPINA .....	73
17.2 UMÍSTĚNÍ ELEKTRODY .....	73
17.3 ČIŠTĚNÍ FILTRŮ .....	73
17.4 DEMONTÁŽ VÝMĚNÍKU VODA-VODA .....	74
18. PARAMETRY SPALOVÁNÍ .....	74
19. ODINSTALOVÁNÍ, LIKVIDACE A RECYKLACE .....	74
20. TECHNICKÉ ÚDAJE .....	75
21. TECHNICKÉ PARAMETRY .....	76
22. INFORMAČNÍ LIST VÝROBKU .....	77

## Popis symbolů



### UPOZORNĚNÍ

Riziko poškození nebo špatného provozu zařízení. Dbejte na upozornění na nebezpečí, která se týkají ohrožení osob.



### NEBEZPEČNÍ POPÁLENÍ

Vysoká teplota na místech, která jsou vystavena teplu, vyčkejte, dokud zařízení nezchladne.



### NEBEZPEČÍ VYSOKÉHO NAPĚTÍ

Elektrické části pod proudem, nebezpečí úrazu elektrickým proudem.



### NEBEZPEČÍ MRAZU

Díky nízkým teplotám možná tvorba ledu.



### NEBEZPEČÍ POŽÁRU

Hořlavý materiál nebo plyn.



### DŮLEŽITÉ INFORMACE

Tyto informace je třeba důkladně pročíst, jsou nezbytné pro správný provoz kotle.



### VŠEOBECNÝ ZÁKAZ

Je zakázáno provádět/používat (viz. popisek vedle symbolu).

## BEZPEČNOSTNÍ POKYNY

### JE CÍTIT PLYN

- Uhaste případný otevřený oheň.
- Větrejte otevřenými okny (ne elektrickými ventilátory).
- Volejte plynáru, autorizovaný servis, případně hasiče.
- Zavřete přívod plynu před kotlem nebo před plynoměrem nebo v HUP (hlavní uzávěr plynu).
- Odpojte kotel od elektrické sítě z místa nezasaženého plynem.
- V kontaminovaném prostoru nezapínejte žádná elektr. zařízení (jiskření kontaktů-exploze plynu).

### JSOU CÍTIT SPALINY

- Vypněte kotel.
- Vyvětrejte v místnosti.
- Kontaktujte autorizovaný servis.

### HOŘLAVÉ LÁTKY

Nepoužívejte/neskladujte v blízkosti kotle hořlavé látky (např. papír, ředidlo atd.).

### ÚDRŽBA A ČIŠTĚNÍ KOTLE

Před jakýmkoliv zásahem vypojte kotel z elektrické sítě.



Části balení (igelitové sáčky, polystyrén atd.) nesmí být ponechány v dosahu dětí, jelikož mohou být případným zdrojem nebezpečí.



Obsluha zařízení není určena osobám, jejichž fyzické, sensorické a mentální schopnosti jsou omezené nebo nemají dostatečné zkušenosti a znalosti. Výjimkou jsou případy, kdy mají u sebe zodpovědnou osobu, která zajistí dohled a jejich bezpečnost.



**BAXI** jako jeden z největších evropských výrobců kotlů a systémů pro vytápění získalo certifikaci CSQ pro systémy řízení kvality (ISO 9001) pro ochranu životního prostředí (ISO 14001) a pro bezpečnost a zdraví na pracovišti (OHSAS 18001). To je důkazem, že BAXI považuje za své strategické cíle ochranu životního prostředí, spolehlivost a kvalitu svých výrobků, zdraví a bezpečnost svých zaměstnanců.



## VŠEOBECNÁ NASTAVENÍ

Tento kotel s přirozeným tahem má být připojen pouze ke kouřovodu společnému pro více bytových jednotek ve stávajících budovách, který odvádí zplodiny spalování z místnosti s kotlem. Tento kotel nasává spalovací vzduch přímo z místnosti a je vybaven komínovou klapkou. Jakémukoli jinému použití tohoto kotle je nutno se vzhledem k jeho nižší účinnosti vyvarovat, neboť by vedlo k vyšší spotřebě energie a vyšším provozním nákladům.

Tento kotel slouží k ohřevu vody na teplotu nižší než je teplota varu při atmosférickém tlaku. V závislosti na provedení a výkonu musí být kotel připojen na systém vytápění a vybrané modely k rozvodné síti TUV. Před samotným připojením kotle, které musí být provedeno vyškoleným technikem, je nutno vykonat následující:

- Zkontrolujte, zda je kotel připraven pro provoz na používaný druh plynu. Tato informace je uvedena na obalu a na štítku, který je umístěn přímo na zařízení.
- Prověření, zda má kotel pevný odtah spalin vně budovy, který má větší průměr než hrdlo nástavce.
- Zkontrolujte, zda má komín dostatečný tah, zda nemá zúžení a nejsoutam.
- V případě využití starších odtahů zkontrolujte, zda jsou perfektně vyčištěny. Uvolnění případných usazenin během provozu by mohlo omezit průchod spalin.
- Aby mohl být zajištěn správný provoz a záruka na zařízení, je nezbytné dodržovat následující pokyny.

### 1. Okruh TUV

**1.1** Pokud tvrdost vody překročí hodnotu 20 °F (1 °F = 10 mg uhličitánu vápenátého na litr vody) je povinná instalace dávkovače polyfosfátů nebo systému se stejným účinkem, který odpovídá platným normám.

**1.2** Po instalaci kotle a před jeho spuštěním je nutné systém důkladně vyčistit.

**1.3** Použití materiálů pro okruh TUV musí být v souladu se směrnicí 98/83/CE.

### 2. Okruh vytápění

**2.1 Nový systém:** Před instalací kotle musí být systém důkladně vyčištěn od zbytků nečistot po řezání závitů, svařování a případných zbytků ředidel a pájecích past. Pro čištění používejte vhodné prostředky do topných systémů běžně dostupné na trhu (např. Sentinel X100). Použití nevhodných - příliš kyselých nebo zásaditých - prostředků může poškodit použité materiály otopné soustavy (kovy, plasty a gumová těsnění). Při používání těchto výrobků vždy dodržujte instrukce.

**2.2 Starší systém:** Před instalací kotle musí být systém dokonale vyčištěn od kalu a kontaminovaných látek. Vhodné prostředky pro čištění: SENTINEL X300 nebo X400. Při používání těchto výrobků vždy dodržujte přiložené instrukce. Připomínáme, že usazeniny v topném systému způsobují funkční problémy v provozu kotle (např. přehřívání a hluchost výměníku)

Uvedení do provozu musí provést autorizovaný servis, který musí zkontrolovat:

- zda údaje na výrobním štítku odpovídají údajům napájecí sítě (elektřina, plyn, voda).
- zda je instalace v souladu s platnými normami,
- zda bylo řádně provedeno elektrické zapojení do sítě a uzemnění.



**V případě nedodržení pokynů ztrácí platnost záruka na zařízení. Autorizovaná servisní střediska naleznete v přiloženém seznamu. Nepoužívejte však ostré nástroje nebo drsné materiály, které by mohly poškodit lak.**

## RADY JAK UŠETŘIT ENERGII

### Regulace topení

Přívodní teplotu kotle nastavte podle typu systému. Pro systémy s radiátory doporučujeme nastavit maximální přívodní teplotu vody topení na cca 60°C, a zvýšit uvedenou teplotu v případě, že nedojde k dosažení požadovaného teplotního komfortu prostředí. V případě systémů s podlahovými panely nepřekračujte teplotu předpokládanou jeho projektantem. Pro automatické přizpůsobení přívodní teploty podle atmosférických podmínek nebo vnitřní teploty doporučujeme použití vnější sondy a/nebo ovládacího panelu. Tímto způsobem nedojde k vyšší produkci tepla jako je ve skutečnosti zapotřebí. Použijte pokojové termostaty pro nastavení prostorové teploty, aby nedocházelo k přetápění místností. Každý nadměrný stupeň s sebou přináší cca 6% zvýšení energetické spotřeby. Přizpůsobte teplotu prostředí i podle typu užití místností. Například ložnici nebo méně užívané pokoje můžete topit při nižší teplotě. Používejte časové programy a nastavte teplotu prostředí v noci na nižší teplotu jako je denní teplota přibližně o 5°C. Nižší teplota se nevyplácí ve smyslu energetické úspory. Pouze při dlouhodobé absenci, jako jsou kupříkladu prázdniny, snižte teplotu o více stupňů vzhledem na nastavenou hodnotu teploty. Nepřikrývejte radiátory, abyste nebránili správnému oběhu vzduchu. Nenechávejte přivřená okna kvůli větrání místností; naopak je na krátkou dobu otevřete.

### Teplá užitková voda

Viditelnou úsporu získáte nastavením požadované teploty užitkové vody, přičemž se vyhněte jejímu míchání se studenou vodou. Každý další ohřev způsobuje plýtvání energií a větší tvorbu vodního kamene.

Uživatel & Instalátor (cs)

# 1. UVEDENÍ KOTLE DO PROVOZU

Pro správné zapnutí postupujte následovně:

- Otevřete plynový ventil (obvykle se nachází pod kotlem);
- Ověřte, že hydraulický tlak systému odpovídá předepsanému tlaku (kapitola „NAPLNĚNÍ SYSTÉMU“);
- zapojte kotel do zdroje elektrického napájení;
- působte na tlačítko a nastavte kotel do polohy Léto nebo Zima ;
- působte na tlačítka a pro vyregulování teploty topného okruhu a teplé užitkové vody tak, aby došlo k zapnutí hlavního hořáku.

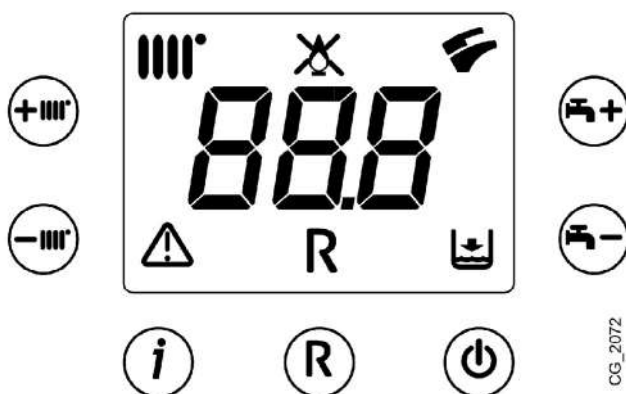
Po zapnutí kotle se na displeji znázorní symbol .  
V poloze Léto je hlavní hořák zapnutý pouze v případě odběru teplé užitkové vody.



**Ve fázi prvního zapnutí, před úplným odvzdušněním plynového potrubí, může dojít k tomu, že se hořák nezapne a kotel se následně zablokuje. V tomto případě doporučujeme opakovat postupy spojené se zapnutím do té doby, dokud se plyn nedostane k hořáku, stiskněte nejméně na 2 sekundy tlačítko .**

## Legenda SYMBOLŮ

	Provoz v režimu topení
	Přítomnost plamene (zapnutý hořák)
	Ztráta plamene (nedošlo k zapnutí)
	Provoz v režimu TUV
	Všeobecná závada
	Resetovatelná chyba
	Nedostatečná voda (nízký tlak systému)
	Číselná signalizace (teplota, kód, závada, atd.)



CG\_2072

## Legenda TLAČÍTEK

	Zapnutí / Vypnutí / Léto / Zima		Reset
	Regulace nastavení teploty topení		Informace
	Regulace nastavení teploty TUV		

### 1.1 REGULACE NASTAVENÍ TEPLoty NÁBĚHU TOPENÍ A UŽITKOVÉ VODY

Systém musí být osazen prostorovým termostatem pro kontrolu teploty v místnostech.

Regulaci nastavení teploty náběhu topení a užitkové vody provádějte vzájemným působením na tlačítka a . Zapálení hořáku se zobrazí na displeji symbolem .

**TOPENÍ:** během provozu kotle v režimu topení se na displeji zobrazuje blikající symbol a teplota náběhu topení (°C).

**TUV:** během provozu kotle v režimu TUV se na displeji zobrazuje blikající symbol a výstupní teplota užitkové vody (°C).

## 2. REŽIMY PROVOZU

☉ Stisknutím tohoto tlačítka můžete nastavit následující režimy provozu kotle:

- LÉTO
- ZIMA
- VYPNUTÝ (Vyp)

V režimu **LÉTO** se na displeji zobrazuje symbol ☼ . Kotel uspokojuje pouze žádosti o teplo v režimu TUV, topení není aktivované (protimrazová funkce je aktivována).

V režimu **ZIMA** se na displeji zobrazují symboly ☼ IIII\* . Kotel uspokojuje žádosti o teplo v režimu TUV i v režimu topení (protimrazová funkce je aktivována).

Zvolíte-li si režim **VYPNUTO** (Vyp), na displeji se nezobrazí žádný ze dvou symbolů ☼ IIII\* . V tomto režimu je aktivována pouze protimrazová funkce, jakákoli jiná žádost o teplo v režimu TUV nebo v režimu topení není uspokojena.

## 3. NAPUŠTĚNÍ SYSTÉMU

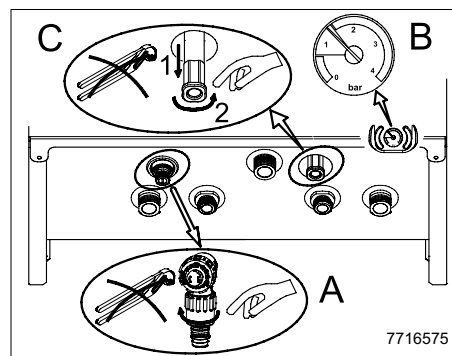


Pomocí dvoupólového vypínače odpojte kotel od zdroje napětí.

Pravidelně ověřujte, jestli má tlak načtený na tlakoměru B, při studeném zařízení, hodnotu 1 – 1,5 bar. V případě nízkého tlaku působte na napouštěcí ventil systému C kotle.

V případě přetlaku působte na vypouštěcí ventil kotle A.

A	Vypouštěcí ventil systému
B	Tlakoměr
C	Napouštěcí ventil systému



*Doporučujeme věnovat zvláštní péči během fáze plnění topného systému. Především otevřete možné termostatické ventily nacházející se v systému, pomalu nechte vtékat vodu tak, abyste předešli tvorbě vzduchu uvnitř primárního okruhu, dokud nedosáhnete potřebný provozní tlak. Nakonec vypusťte vzduch možných zářících těles uvnitř systému. Naše společnost odmítá veškerou odpovědnost za škody vyplývající z výskytu vzduchových bublin uvnitř primárního výměníku, který je způsobený nesprávným nebo nedostatečným dodržением výše uvedených pokynů.*



Kotel je vybaven tlakovým spínačem, který v případě nedostatku vody zabrání chodu kotle.



*Pokud by docházelo k častému poklesu tlaku, kontaktujte autorizovaný technický servis.*

## 4. VYPNUTÍ KOTLE

Chcete-li kotel vypnout, odpojte zdroj elektrického napájení. V režimu „VYPNUTÝ“ zůstane kotel vypnutý (na displeji se objeví nápis Vyp), ale elektrické obvody zůstanou pod napětím a protimrazová funkce je aktivovaná.

## 5. VÝMĚNA PLYNU

Kotle mohou pracovat jak na zemní plyn (G20), tak na LPG (G31) . Pokud je nutná změna, obraťte se na autorizovaný technický servis.

## 6. DLOUHODOBÉ NEPOUŽÍVÁNÍ SYSTÉMU. PROTIZÁMRAZOVÁ OCHRANA (⚠)

POkud možno nevypouštějte vodu z celého systému vytápění, protože častá výměna vody způsobuje zbytečné a škodlivé usazování vodního kamene uvnitř kotle a topných těles. V případě, že nebudete topný systém během zimy používat a v případě nebezpečí mrazu, doporučujeme smíchat vodu v systému s vhodnými nemrznoucími směsmi určenými k tomuto účelu (např. polypropylénový glykol splu s prostředky zabraňujícími usazování kotelního kamene a korozi). Elektronické ovládání kotle je opatřeno funkcí proti zamrznutí v okruhu vytápění, která se aktivuje, když je teplota vody přiváděné do systému nižší než 5 °C. Tato funkce uvede do provozu hořák, který pracuje až do doby, kdy teplota přiváděné vody dosáhne hodnotu 30 °C.




*Tato funkce je aktivní, pokud je kotel elektricky napájen, je připojen plyn, v systému je předepsaný tlak a kotel není zablokován.*



*Není-li kotel napájen elektricky a teplota náběhu je nižší než 2°C, přičemž následně dojde ke zmrazení primárního okruhu, při nejbližší obnově elektrického napájení kotel aktivuje funkci „Rozmrazování“, která řídí zapnutí hořáku.*



## 7. PORUCHY

Závady znázorněné na displeji jsou označeny symbolem „E“ a číslem (kód závady). Pro kompletní seznam závad viz následující tabulku.

Dojde-li na displeji k zobrazení symbolu „R“, závada si ze strany uživatele vyžaduje RESET. Pro resetování stiskněte nejméně na 2 sekundy tlačítko . V případě opakujícího se zásahu tohoto prvku kontaktujte autorizovaný technický servis.



TABULKA ZÁVAD

ZNÁZORNĚNÝ KÓD	ZÁVADA	ZÁSAH
E01	Zablokování kvůli neuskutečněnému zapnutí	Stiskněte nejméně na 2 sekundy tlačítko  .
E02	Zablokování z důvodu zásahu bezpečnostního termostatu	Stiskněte nejméně na 2 sekundy tlačítko  .
E03	Zásah termostatu spalín	Kontaktujte autorizovaný technický servis.
E04	Bezpečnostní chyba kvůli neuskutečněnému zapnutí/častým ztrátám plamene.	Stiskněte nejméně na 2 sekundy tlačítko  .
E05	Závada vstupního čidla.	Kontaktujte autorizovaný technický servis.
E06	Závada čidla TUV.	Kontaktujte autorizovaný technický servis.
E08	Chyba v okruhu amplifikace plamene.	Kontaktujte autorizovaný technický servis.
E09	Chyba v bezpečnostním okruhu plynové armatury.	Kontaktujte autorizovaný technický servis.
E10	Nedošlo k povolení hydraulického snímače tlaku.	Ověřte, že tlak v systému odpovídá předepsanému tlaku. Viz odstavec NAPLNĚNÍ SYSTÉMU.
E22	Vypnutí způsobené poklesy napájení.	Když napětí překročí hodnotu 170V, k obnově dojde automaticky. V případě, že závada přetrvává, kontaktujte autorizovaný technický servis.
E25	Bezpečnostní zásah kvůli nedostatečné cirkulaci vody (pravděpodobně zablokování čerpadla).	Stiskněte nejméně na 2 sekundy tlačítko  .
E26	Přehřátí na topném okruhu/ bezpečnostní zásah kvůli nedostatečné cirkulaci vody (pravděpodobně zablokování čerpadla).	V případě opakujícího se zásahu tohoto prvku kontaktujte autorizovaný technický servis.
E35	Parazitní plamen (chyba plamene).	V případě opakujícího se zásahu tohoto prvku kontaktujte autorizovaný technický servis.
E98	Nesprávná konfigurace parametrů elektronické desky.	Kontaktujte autorizovaný technický servis.
„St“ bliká	Funkce Rozmrazování je aktivovaná.	Počkejte několik minut. Jestliže kód „St“ zůstane znázorněn, kontaktujte autorizovaný technický servis.
Teplota náběhu <2°C bliká	Funkce Rozmrazování je aktivovaná.	Počkejte na rozmrazení anebo kontaktujte autorizovaný technický servis.



*V případě výskytu závady bliká zároveň se zobrazovaným kódem chyby také pozadí displeje.*



**Pokud je zobrazeno jiné chybové hlášení než ta, která jsou uvedena v seznamu nebo pokud se některé chybové hlášení často opakuje, doporučujeme kontaktovat autorizovaný technický servis.**

## 8. POKYNY PRO ŘÁDNOU ÚDRŽBU

Aby byl zaručen bezchybný provoz a bezpečnost kotle, je nezbytné na konci každé sezóny zajistit prohlídku autorizovaným technickým servisem.

Pečlivá údržba kotle umožňuje také úsporu nákladů na provoz celého systému.

## UPOZORNĚNÍ PŘED INSTALACÍ

Tento kotel s přirozeným tahem má být připojen pouze ke kouřovodu společnému pro více bytových jednotek ve stávajících budovách, který odvádí zplodiny spalování z místnosti s kotlem. Tento kotel nasává spalovací vzduch přímo z místnosti a je vybaven komínovou klapkou. Jakémukoli jinému použití tohoto kotle je nutno se vzhledem k jeho nižší účinnosti vyvarovat, neboť by vedlo k vyšší spotřebě energie a vyšším provozním nákladům.

Následující poznámky a technické pokyny jsou určeny pro instalatéry, kterým umožňují provést bezchybnou instalaci. Pokyny týkající se zapnutí a použití kotle jsou obsaženy v části určené pro uživatele. Instalace musí odpovídat nařízením norem UNI a CEI, příslušným zákonům a místním technickým nařízením.

Kromě toho, instalatér musí být kvalifikovaný pro instalaci topných zařízení. Je také nutné dodržovat následující pokyny:

- Kotel lze používat s jakoukoli deskou konvektoru, radiátoru nebo termokonvektoru s jednotrubkovým nebo dvoutrubkovým systémem napájení. Úseky okruhu budou v každém případě kalkulované podle běžných metod na základě průtoku vody/výtlačné výšky uvedené na štítku (viz přílohu „SECTION“ E na konci návodu).
- První zapnutí kotle musí být provedeno pracovníkem autorizovaného technického servisu, který je uveden v příloze.

**UPOZORNĚNÍ PŘÍDAVNÉ ČERPADLO:** v případě použití přídatného čerpadla na topném systému musí být před kotlem nainstalovaný vhodně dimenzovaný hydraulický separátor. Je to z důvodu správného provozu snímače tlaku vody na kotli.

**UPOZORNĚNÍ SOLÁRNÍ SYSTÉM:** v případě připojení kotle s průtokovým ohřevem (kombinovaného) k systému se solárními panely, maximální teplota užitkové vody na vstupu do kotle nesmí překračovat 60°C.

**REGULACE NASTAVENÍ TEPLoty NA TOPNÉM SYSTÉMU S NÍZKOU TEPLotOU:** u systému s nízkou teplotou (jako například podlahový systém) doporučujeme snížit hodnotu maximální teploty kotle v režimu topení na 45°C tak, že změníte parametr F06=001, jak je uvedeno v kapitole NASTAVENÍ PARAMETRŮ.

**Nedodržení uvedených upozornění s sebou přináší ztrátu záruky na zařízení.**



Části balení (igelitové sáčky, polystyrén atd.) nesmí být ponechány v dosahu dětí, jelikož mohou být případným zdrojem nebezpečí.

## 9. INSTALACE KOTLE

Obrázek šablony najdete na konci návodu v položce „SECTION C“.

Po stanovení přesného místa uložení kotle upevněte šablonu na zeď. Umístěte systém takovým způsobem, že nejdříve zapojíte přípojky vody a plynu nacházející se ve spodní příčce šablony. Doporučujeme nainstalovat na topný okruh dva uzavírací ventily (přívodní a zpátečka) G3/4 dodávané na objednávku, které v případě důležitých zásahů umožňují pracovat bez potřeby vypustit celý topný systém. V případě již existujících systémů nebo v případě výměn, doporučujeme kromě výše uvedeného nainstalovat na zpátečku kotle a do spodní části odkalovací nádobu pro sběr kalů a nečistot, které se mohou vyskytovat i po vyčištění a časem by se mohly dostat do oběhu.

Kotel musí být přímo napojen na kouřovod schopný odtahu spalin ven z místnosti. Průřez připojení mezi kotlem a kouřovodem nesmí být menší než průřez připojení k přístroji. Komín musí být neustále ve vynikajícím stavu a nesmí se na něm nacházet otvory či trhliny, které by mohly zapříčinit ztráty při odtahu.



Pečlivě upevněte hydraulické připojení kotle (max. silou 30 Nm).

## 10. ELEKTRICKÉ PŘÍPOJENÍ

Elektrická bezpečnost zařízení je dosažena pouze v případě, že je kotel správně připojený na účinný systém uzemnění podle platných norem o bezpečnosti zařízení.

Kotel lze elektricky zapojit do jednofázové elektrické napájecí sítě o 230 V + uzemnění pomocí trojžilového kabelu, který je součástí dodávky kotle, přičemž je nutné dodržovat polaritu FÁZE – NULA.

**Připojení proveďte pomocí dvoupólového vypínače s otevřením kontaktů alespoň 3 mm.**

V případě výměny napájecího kabelu použijte harmonizovaný kabel „HAR H05 W-F“ 3x0,75 mm<sup>2</sup> s maximálním průměrem 8 mm.

### Přístup k napájecí svorkovnici

- vyjměte přední panel kotle (upevněný pomocí dvou šroubů ve spodní části);
- otočte ovládací skříňku směrem dolů;
- vyjměte kovový ochranný prvek z ovládací skříňky;
- otevřete levou boční část krytu a vstupte do zóny pro elektrická připojení.

Pojistka rychlého typu 2A je umístěna v napájecí svorkovnici (vyjměte držák pojistky černé barvy pro kontrolu a/nebo výměnu).



Svorkovnice je pod vysokým napětím. Dřív než provedete připojení ujistěte se, že kotel není elektricky napájený.



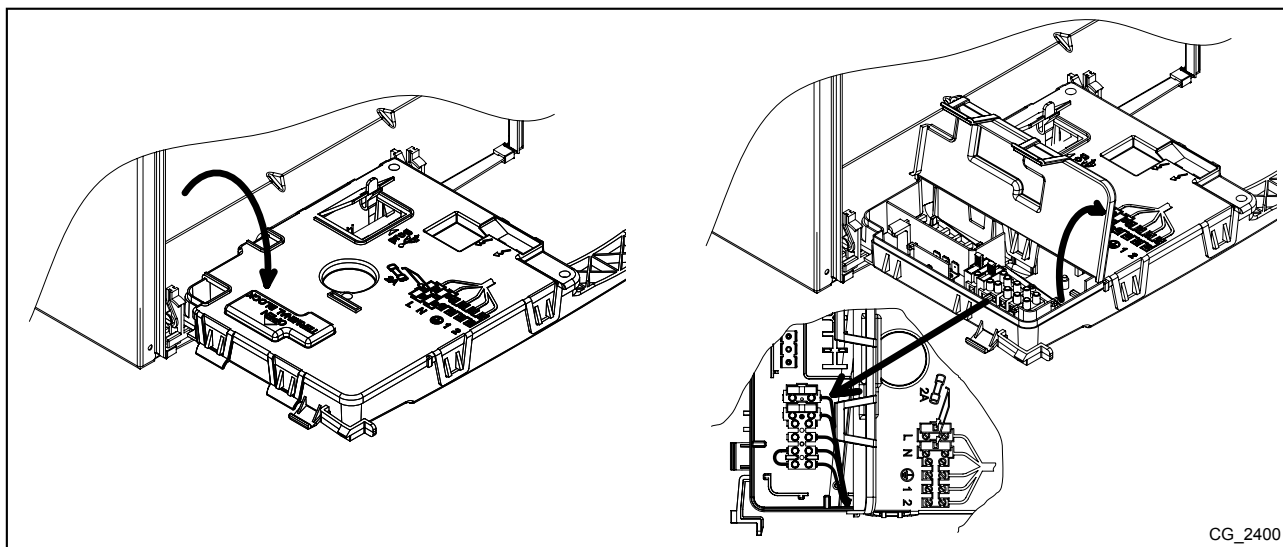
Dodržujte polaritu napájení L (FÁZE) - N (NULA).

(L) = Fáze (hnědá)

(N) = Nulák (modrá).

⊕ = Uzemnění (žluto-zelená).

(1) (2) = kontakt pro **Prostorový Termostat** (on/off).



CG\_2400

### 10.1 PŘÍPOJENÍ PROSTOROVÉHO TERMOSTATU

Pro připojení prostorového termostatu ke kotli postupujte následovně:

- přistupte k napájecí svorkovnici podle popisu v odstavci ELEKTRICKÁ PŘÍPOJENÍ;
- vyjměte můstek, který se nachází na svorkách (1) a (2);
- protáhněte dvoužilový kabel přes kabelovou průchodku a připojte ho k těmto dvěma svorkám.

### 10.2 PŘÍSLUŠENSTVÍ, KTERÉ NENÍ SOUČÁSTÍ DODÁVKY

#### 10.2.1 PŘÍPOJENÍ VNĚJŠÍHO ČIDLA

Pro připojení vnějšího čidla (dodaného jako příslušenství) ke kotli postupujte následovně:

- přistupte k napájecí svorkovnici podle popisu v odstavci ELEKTRICKÁ PŘÍPOJENÍ;
- u modelů určených pro topení a TUV: připojte vnější čidlo ke dvěma kabelům ČERVENÉ barvy, které jsou osazené hlavovým krytem fastonu;
- u modelů určených pouze pro topení: připojte vnější čidlo ke svorkovnici M2, viz elektrická schémata na konci návodu v příloze „SECTION“ B;
- po připojení vnějšího čidla si můžete zvolit klimatickou křivku „kt“ působením na tlačítka tak, že si ji zvolíte mezi dostupnými křivkami (0...90), viz graf křivek na konci návodu v příloze „SECTION“ E (přednastavená křivka je 0).

LEGENDA GRAFU KŘIVEK Kt - „SECTION“ E

	Přívodní teplota		Vnější teplota
--	------------------	--	----------------

# 11. PLYNOVÁ ARMATURA A ELEKTRONICKÉ DESKY

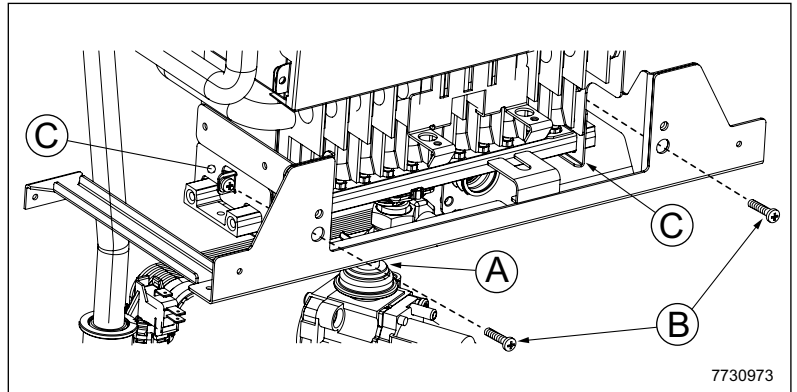
## 11.1 ZPŮSOB VÝMĚNY PLYNU

Kotel může být autorizovaným technickým servisem transformován pro použití na metan (G 20) nebo LPG (G 31). Operace, které je třeba provést, jsou následující:

- 1) výměna rampy trysek hlavního hořáku;
- 2) nastavení parametrů elektronické desky;
- 3) mechanická kalibrace regulátoru tlaku plynové armatury;
- 4) závěrečné kontroly.

### 1) Výměna rampy trysek hlavního hořáku

- Odpojte kotel od zdroje elektrického napájení;
- zavřete ventil pro přívod plynu;
- vyjměte přední panel kotle;
- vyjměte přípojovací trubku **A** plynového ventilu/ rampy trysek;
- odšroubujte 2 šrouby **B** upevňující 2 svorky **C** k hořákům a přesuňte je bokem;
- zezdola vytáhněte rampu s tryskami;
- vyměňte rampu s tryskami (ověřte jejich průměr podle použitého plynu - viz tabulku trysky-tlak hořáku);
- při opětovné montáži postupujte v opačném pořadí a ověřte nepřítomnost úniku plynu.



**UPOZORNĚNÍ:** jednotlivé trysky se nesmí z rampy odšroubovat, je třeba vyměnit celou rampu.

### 2) Nastavení parametrů elektronické desky

- Připojte kotel do zdroje elektrického napájení;
- nastavte parametry (Fxx) na hodnoty uvedené v následující tabulce, podle typu plynu a postupu popsaném v odstavci NASTAVENÍ PARAMETRŮ.

	G20	G31
F02	0	1

### 3) Mechanická kalibrace regulátoru tlaku plynové armatury

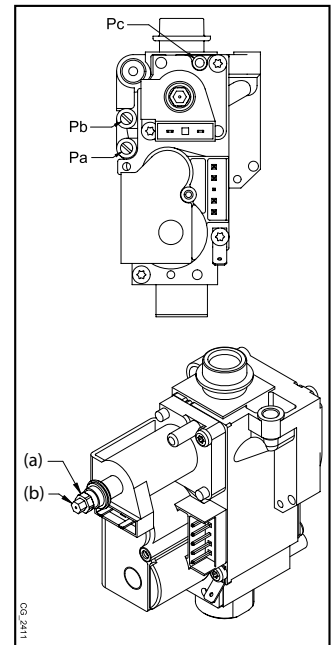
- Připojte kladný odběr tlaku tlakoměru, podle možnosti vodního, k odběru tlaku (**Pb**) plynové armatury;
- otevřete plynový ventil a přesuňte kotel do režimu „Zima“;
- otevřete ventil pro odběr užitkové vody na průtok nejméně 10 litrů za minutu anebo se ujistěte o existenci maximální žádosti o teplo.

#### 3a) Regulace jmenovitého výkonu:

- vyjměte kryt modulátoru;
- seřídte mosazní šrouby (**a**), dokud nedosáhnete hodnoty tlaku odpovídající jmenovitému výkonu uvedené v tabulku trysky-tlak hořáku;
- ověřte, že dynamický tlak napájení kotle, naměřený na odběru tlaku (**Pa**) plynové armatury, odpovídá správnému tlaku uvedenému v odstavci TECHNICKÉ VLASTNOSTI.

#### 3b) Regulace redukováného výkonu:

- odpojte napájecí kabel modulátoru a seřídte šroub (**b**), dokud nedosáhnete hodnoty tlaku odpovídající redukovánému výkonu uvedené v tabulku trysky-tlak hořáku;
- znovu připojte kabel;
- namontujte kryt modulátoru a zaplombujte.



Tabulku trysky-tlak hořáku

Typ plynu	G20	G31
Průměr trysek (mm)	0,85	0,52
Tlak hořáku (mbar*) <b>REDUKOVANÝ VÝKON</b>	2,5	5,8
Tlak hořáku (mbar*) <b>JMENOVITÝ VÝKON</b>	13,3	30,8
Počet trysek	26	

\* 1 mbar = 10,197 mm H<sub>2</sub>O

### 4) Závěrečné kontroly

- Na výrobním štítku kotle si poznačte provedenou transformaci, specifikujte typ plynu a provedenou kalibraci.

Část INSTALATÉR (CS)

## 11.2 VÝMĚNA PLYNOVÉ ARMATURY

V případě výměny plynové armatury postupujte následovně:

- odpojte kotel od zdroje elektrického napájení;
- zavřete ventil pro přívod plynu;
- vyměňte plynovou armaturu;
- otevřete ventil pro přívod plynu a kontrolujte, nedochází-li k únikům plynu;
- postupujte podle operací popsanych v odstavci ZPŮSOB VÝMĚNY PLYNU v bodech 3.

## 11.3 KALIBRACE PLYNOVÉ ARMATURY

Při kalibraci plynové armatury postupujte podle operací popsanych v odstavci ZPŮSOB VÝMĚNY PLYNU v bodech 3.

## 11.4 VÝMĚNA ELEKTRONICKÉ DESKY

V případě výměny elektronické desky postupujte následovně:

- odpojte kotel od zdroje elektrického napájení;
- zavřete ventil pro přívod plynu;
- vyjměte přední panel kotle;
- vyměňte elektronickou desku;
- zapojte kotel do zdroje elektrického napájení;
- na displeji se zobrazuje nápis "E98";
- nastavte parametry F01, F02, F03 a F12 tak, jak je uvedené v odstavci NASTAVENÍ PARAMETRŮ, podle modelu kotle uvedeném na výrobním štítku.

## 11.5 VÝMĚNA ELEKTRONICKÉ DESKY + PLYNOVÁ ARMATURA

V případě současné výměny elektronické desky a plynového ventilu postupujte podle následujících kroků:

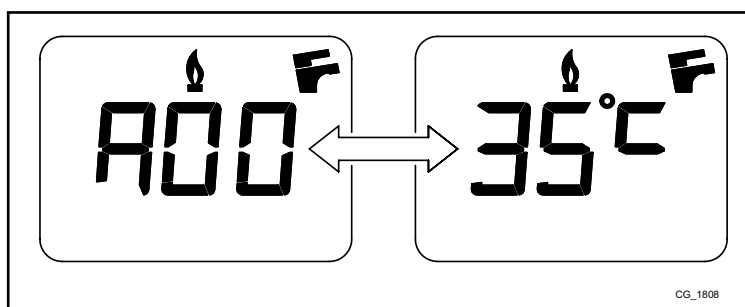
- odpojte kotel od zdroje elektrického napájení;
- zavřete ventil pro přívod plynu;
- vyjměte přední panel kotle;
- vyměňte elektronickou desku;
- vyměňte plynovou armaturu;
- otevřete ventil pro přívod plynu a kontrolujte, nedochází-li k únikům plynu;
- zapojte kotel do zdroje elektrického napájení;
- na displeji se zobrazuje nápis "E98";
- nastavte parametry F01, F02, F03 a F12 tak, jak je uvedené v odstavci NASTAVENÍ PARAMETRŮ, podle modelu kotle uvedeném na výrobním štítku;
- postupujte podle operací popsanych v odstavci ZPŮSOB VÝMĚNY PLYNU v bodech 3;

## 12. ZOBRAZENÍ PARAMETRŮ NA DISPLEJI (FUNKCE „INFO“)



Nejméně na 6 sekund stiskněte tlačítko  pro zobrazení některých informací o provozu kotle na displeji.



*Když je funkce „INFO“ aktivována, na displeji se zobrazí nápis „A00“, který se střídá se zobrazováním hodnoty teploty náběhu kotle.*





CG\_1808

Stiskněte tlačítka   pro zobrazení následujících informací:





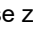

- A00:** aktuální hodnota teploty náběhu topení (°C);
- A01:** aktuální hodnota teploty teplé užitkové vody (°C);
- A02:** aktuální hodnota vnější teploty (°C) (s připojeným vnějším čidlem);
- A03:** aktuální hodnota teploty spalin (°C);
- A04:** okamžitá hodnota kontrolního signálu plynové armatury (%);
- A05:** hodnota rozsahu výkonu (MAX CH) (%);
- A06:** hodnota teploty nastavení topení (°C);
- A07:** hodnota teploty nastavení TUV (°C);
- A08:** poslední zjištěná chyba na kotli;
- A09:** nepoužívá se;
- A10:** nepoužívá se.

Tato funkce je aktivní po dobu 3 minut. Funkci „INFO“ lze předčasně přerušit stisknutím tlačítka  anebo odpojením kotle od zdroje elektrického napětí.

## 13. NASTAVENÍ PARAMETRŮ

Pro nastavení parametrů kotle stiskněte současně nejméně na 6 sekund tlačítka  a . Když je funkce aktivována, na displeji se zobrazuje nápis „F01“, který se střídá s hodnotou zobrazovaného parametru.

### Změna parametrů

- Pro posun mezi parametry působte na tlačítka  .
- Pro změnu jednoho parametru působte na tlačítka  .
- Pro uložení hodnoty stiskněte tlačítko ; na displeji se znázorní nápis „MEM“;
- Pro opuštění funkce bez uložení stiskněte tlačítko ; na displeji se znázorní nápis „ESC“;



**DOPORUČUJEME VŠECHNY ZMĚNY PARAMETRŮ ZAZNAMENÁVAT DO TABULKY NA KONCI TOHOTO NÁVODU.**

Parametr	Popis parametrů	Nastavení z výroby
F01	Typ kotle: 010=utěsněná komora - 020=otevřená komora	020
F02	Typ použitého plynu: 000=METAN - 001=LPG	000 - 001
F03	Hydraulický systém 000 = kotel s průtokovým ohřevem 003 = kotel s externím zásobníkem 004 = kotel pouze pro topení	000
F04 - F05	Nastavení programovatelného relé 1 a 2 (Viz pokyny pro SERVICE) 000=žádná přidělená funkce	000
F06	Nastavení maximální hodnoty topení (°C) 000=85°C (Vypnutí hořáku při 90 °C) 001=45°C (Vypnutí hořáku při 50 °C)	000
F07	Konfigurace vstupu přednostního čidla TUV	000
F08	Max výkon topení (0-100%)	100
F09	Max výkon v režimu TUV (0-100%)	100
F10	Min výkon v režimu topení a TUV (0-100%)	000
F11	Doba čekání v režimu topení před novým zapnutím 000=10 sekund - 001...010 = 1...10 minut	003
F12	Identifikace modelu kotle	007
F13	Doběh čerpadla okruhu vytápění 000=10 sekund - 001...240 = 1...240 minut	003
F14	Test ověření správné pozice čidla TUV 000=Deaktivované - 001=Vždy aktivované	000
F15	Nastavení z výroby	000
F16	Funkce proti bakterií legionella 000 = Neaktivní - 055...067 = Aktivní (hodnoty 55...67°C)	000
F17	Konfigurace hydraulického snímače tlaku	001
F18	Odblokování parametrů pro SERVICE	000

## 14. ZJIŠŤOVÁNÍ A VYŘEŠENÍ ZÁVAD SERVICE

Závady znázorněné na displeji jsou označené symbolem „E“ a číslem (kód závady). Pro kompletní seznam závad viz následující tabulku.

Dojde-li na displeji k zobrazení symbolu „R“, závada si ze strany uživatele vyžaduje RESET.

Pro resetování stiskněte nejméně na 2 sekundy tlačítko (R). V případě opakujícího se zásahu tohoto prvku kontaktujte autorizovaný technický servis.



ZNÁZORNĚNÝ KÓD	ZÁVADA	MOŽNÁ PŘÍČINA	ZÁSAH SERVICE
E01	Zablokování kvůli neuskutečněnému zapnutí.	<ul style="list-style-type: none"> <li>Nedostatečný plnicí tlak plynu.</li> <li>Kabel zapalovač-kontrola plamene přerušeny.</li> <li>Elektroda pro kontrolu plamene poškozená anebo nesprávně umístěna.</li> <li>Poškozená plynová armatura.</li> <li>Poškozená elektronická deska.</li> </ul>	<ul style="list-style-type: none"> <li>Ověřte, že uzavírací ventil plynu je otevřený a žádný vzduch v plnicím okruhu plynu.</li> <li>Ověřte plnicí tlak plynu.</li> <li>Ověřte spojení kabelu a správný kontakt s elektrodou pro kontrolu plamene a se zapalovačem.</li> <li>Ověřte připojení plynové armatury k elektronické desce.</li> <li>Zkontrolujte integritu elektrody pro kontrolu plamene a její polohu (viz odstavec UMÍSTĚNÍ ZAPALOVACÍ ELEKTRODY A ELEKTRODY PRO KONTROLU PLAMENE).</li> </ul>
E02	Zablokování kvůli zásahu bezpečnostního termostatu.	<ul style="list-style-type: none"> <li>Nedostatečná cirkulace vody v primárním okruhu (zablokované čerpadlo anebo ucpaný výměník).</li> <li>Poškozený limitní termostat.</li> <li>Kabely limitního termostatu přerušené.</li> <li>Čidlo NTC vstupu CH poškozené.</li> <li>Poškozená elektronická deska.</li> </ul>	<ul style="list-style-type: none"> <li>Ověřte provoz čerpadla (odšroubujte přední zátka a pomocí šroubováku odblokujte oběžné koleso čerpadla).</li> <li>Ověřte napájecí kabely čerpadla.</li> <li>Ověřte integritu limitního termostatu a v případě potřeby ho vyměňte.</li> <li>Ověřte spojení kabelů limitního termostatu.</li> <li>Zkontrolujte čidlo NTC vstupu CH (*).</li> <li>Ověřte, že výměník není ucpaný.</li> </ul>
E03	Zásah termostatu spalín.	<ul style="list-style-type: none"> <li>Potrubí spalín ucpané.</li> <li>Poškozený spalín termostat.</li> <li>Kabely spalín termostatu přerušené.</li> </ul>	<ul style="list-style-type: none"> <li>Ověřte, že potrubí výfuk spalín nejsou ucpané a jsou nainstalované správně.</li> <li>Ověřte integritu spalín termostatu a v případě potřeby ho vyměňte.</li> <li>Ověřte spojení kabelů spalín termostatu.</li> </ul>
E04	Bezpečnostní chyba kvůli neuskutečněnému zapnutí anebo častým ztrátám plamene.	<ul style="list-style-type: none"> <li>Viz příčiny uvedené v E01.</li> <li>Viz příčiny uvedené v E42.</li> </ul>	<ul style="list-style-type: none"> <li>Viz zásahy uvedené v E01.</li> <li>Viz zásahy uvedené v E42.</li> </ul>
E05	Závada vstupního čidla.	<ul style="list-style-type: none"> <li>Čidlo NTC vstupu CH poškozené (okruh otevřený anebo zkrat).</li> <li>Kabely vstupního čidla CH přerušené anebo zkrat.</li> </ul>	<ul style="list-style-type: none"> <li>Zkontrolujte čidlo NTC vstupu CH (*).</li> <li>Ověřte spojení kabelů vstupního čidla CH.</li> <li>Ověřte, jestli na kabelech nedošlo ke zkratu.</li> </ul>
E06	Závada čidla TUV.	<ul style="list-style-type: none"> <li>Čidlo NTC DHW poškozené (okruh otevřený anebo zkrat).</li> <li>Kabely čidla DHW přerušené anebo zkrat.</li> </ul>	<ul style="list-style-type: none"> <li>Zkontrolujte čidlo NTC DHW (*).</li> <li>Ověřte spojení kabelů čidla DHW.</li> <li>Ověřte, jestli na kabelech nedošlo ke zkratu.</li> </ul>
E08	Chyba v okruhu amplifikace plamene.	<ul style="list-style-type: none"> <li>Elektronická deska nemá připojení na uzemnění.</li> <li>Poškozená elektronická deska.</li> </ul>	<ul style="list-style-type: none"> <li>Zkontrolujte spojení uzemnění mezi elektronickou deskou (konektor X4) a napájecí svorkovnicí.</li> </ul>
E09	Chyba v bezpečnostním okruhu plynové armatury.	<ul style="list-style-type: none"> <li>Poškozená elektronická deska.</li> </ul>	<ul style="list-style-type: none"> <li>Vyměňte elektronickou desku.</li> </ul>
E10	Nedošlo k povolení hydraulického snímače tlaku.	<ul style="list-style-type: none"> <li>Tlak okruhu CH systému &lt;0,5 bar.</li> <li>Hydraulický snímač tlaku poškozený.</li> <li>Kabely hydraulického snímače tlaku přerušené.</li> </ul>	<ul style="list-style-type: none"> <li>Je-li tlak okruhu CH &lt;0,5 bar, systém naplňte (viz odstavec NAPLNĚNÍ SYSTÉMU).</li> <li>Ověřte správný provoz hydraulického snímače tlaku.</li> <li>Ověřte spojení kabelů hydraulického snímače tlaku.</li> </ul>
E22	Vypnutí způsobené poklesy napájení.	<ul style="list-style-type: none"> <li>Napájecí napětí V&lt;162V (k automatické obnově dojde při V&gt;168V).</li> <li>Poškozená elektronická deska.</li> </ul>	<ul style="list-style-type: none"> <li>Ověřte, že poklesy napájení jsou způsobené příčinami mimo kotle, v daném případě kontaktujte dodavatele elektrické energie.</li> </ul>
E25	Bezpečnostní zákrok kvůli nedostatečné cirkulaci.	<ul style="list-style-type: none"> <li>Nedostatečná cirkulace vody v okruhu CH (zablokované čerpadlo anebo ucpaný výměník).</li> <li>Čidlo NTC vstupu CH poškozené.</li> <li>Poškozená elektronická deska.</li> </ul>	<ul style="list-style-type: none"> <li>Ověřte provoz čerpadla (odšroubujte přední zátka a pomocí šroubováku odblokujte oběžné koleso čerpadla).</li> <li>Ověřte napájecí kabely čerpadla.</li> <li>Zkontrolujte čidlo NTC vstupu CH (*).</li> <li>Ověřte, že výměník není ucpaný.</li> </ul>
E26	Bezpečnostní zásah kvůli přehřátí čidla NTC vstupu CH.	<ul style="list-style-type: none"> <li>Viz příčiny uvedené v E25.</li> </ul>	<ul style="list-style-type: none"> <li>Viz zásahy uvedené v E25.</li> </ul>

ZNÁZORNĚNÝ KÓD	ZÁVADA	MOŽNÁ PŘÍČINA	ZÁSAH SERVICE
<b>E35</b>	Parazitní plamen (chyba plamene).	<ul style="list-style-type: none"> <li>Elektronická deska nemá připojení na uzemnění.</li> <li>Elektroda pro kontrolu plamene poškozená anebo nesprávně umístěna.</li> <li>Poškozená elektronická deska.</li> </ul>	<ul style="list-style-type: none"> <li>Zkontrolujte spojení uzemnění mezi elektronickou deskou (konektor X4) a napájecí svorkovnicí.</li> <li>Zkontrolujte integritu elektrody pro kontrolu plamene a její polohu (viz odstavec UMÍSTĚNÍ ZAPALOVACÍ ELEKTRODY A ELEKTRODY PRO KONTROLU PLAMENE).</li> </ul>
<b>E98</b>	Nesprávná konfigurace parametrů elektronické desky	<ul style="list-style-type: none"> <li>Elektronická deska byla vyměněna a ještě nedošlo k její konfiguraci podle modelu kotle.</li> <li>Parametry F03 a F12 nebyly nastaveny anebo nejsou správné.</li> </ul>	<ul style="list-style-type: none"> <li>Nastavte parametry F03 a F12 na hodnoty uvedené v tabulce v odstavci NASTAVENÍ PARAMETRŮ podle modelu kotle uvedeném na výrobním štítku.</li> </ul>
<b>„St“ bliká</b>	Funkce Rozmrazování je aktivovaná. Kotel nezapne hořák a neuspokojí žádosti o teplo, anebo funguje při redukovaném výkonu.	<ul style="list-style-type: none"> <li>Primární okruh zmrazený</li> <li>Čidlo NTC vstupu CH poškozené.</li> <li>Poškozená elektronická deska.</li> </ul>	<ul style="list-style-type: none"> <li>Kotel vhodně rozmrazte a ujistěte se, že není elektricky napájený. Poté ho zapněte (kód „St“ po několika minutách provozu hořáku zmizne).</li> <li>Zkontrolujte čidlo NTC vstupu CH (*).</li> </ul>
<b>Teplota náběhu &lt;2°C bliká</b>	Funkce Rozmrazování je aktivovaná. Kotel nezapne hořák a neuspokojí žádosti o teplo.	<ul style="list-style-type: none"> <li>Primární okruh zmrazený</li> <li>Čidlo NTC vstupu CH poškozené.</li> <li>Poškozená elektronická deska.</li> </ul>	<ul style="list-style-type: none"> <li>Kotel vhodně rozmrazte a ujistěte se, že není elektricky napájený. Poté ho zapněte (kód „St“ po několika minutách provozu hořáku zmizne).</li> <li>Zkontrolujte čidlo NTC vstupu CH (*).</li> </ul>

CH = topný okruh

DHW = teplá užitková voda

(\* ) Čidlo NTC DHW a vstupu CH: hodnota odolnosti vůči zimě cca 10 kΩ @ 25°C (odolnost se zvyšováním teploty klesá).

## 15. REGULAČNÍ A BEZPEČNOSTNÍ PRVKY

Kotel je konstruován tak, aby vyhovoval všem příslušným evropským nařízením, a je speciálně osazen následujícími prvky:

- **Bezpečnostní termostat**

Tento termostat, jehož čidlo je umístěno na přívodu topení, přeruší přívod plynu k hořáku v případě přehřátí vody primárního okruhu. V tomto případě se kotel zablokuje a pouze po odstranění příčiny zásahu lze zopakovat zapnutí tak, že stisknete nejméně na 2 sekundy tlačítko (R).



**Je zakázáno uvádět toto bezpečnostní zařízení mimo provoz.**

- **Termostat spalin**

Tento termostat, jehož senzor je umístěn na levé části přerušovače tahu, přeruší přívod plynu k hlavnímu hořáku v případě ucpaného komínu a/nebo nedostatečného tahu. V tomto případě se kotel zablokuje a zobrazuje se kód poruchy E03. V okamžiku, kdy je odstraněna příčina zásahu, je možné zopakovat zapálení tak, že otočíte na okamžik (alespoň na 2 sekundy) ovladač z obrázku 2 do polohy (R).



**Je zakázáno uvádět toto bezpečnostní zařízení mimo provoz.**

- **Ionizační čidlo plamene**

Elektroda pro kontrolu plamene, umístěna v centrální části hořáku, zaručuje bezpečnost v případě nedostatku plynu nebo neúplného zapálení hořáku.

V tomto případě se kotel zablokuje po 3 pokusech o zapnutí.

Pro obnovení normálních provozních podmínek je třeba stisknout nejméně na 2 sekundy tlačítko (R).

- **Hydraulický snímač tlaku**

Tento prvek umožňuje zapnutí hlavního hořáku pouze v případě, že tlak v systému překračuje hodnotu 0,5 bar.

- **Doběh čerpadla topného okruhu**

Elektronicky prováděný doběh čerpadla trvá 3 minuty a je aktivovaný v režimu topení po vypnutí hořáku z důvodu zásahu prostorového termostatu.

- **Protimrazová ochrana**

Elektronické ovládání kotle je opatřeno funkcí proti zamrznutí v okruhu vytápění a TUV, která se aktivuje, když je teplota vody přiváděné do systému nižší než 5 °C. Tato funkce uvede do provozu hořák, který pracuje až do doby, kdy teplota přiváděné vody dosáhne hodnoty 30 °C. Tato funkce je aktivní, pokud je kotel elektricky napájen, pokud je přiváděn plyn a v systému je předepsaný tlak.

- **Nedostatečná cirkulace vody v primárním okruhu (pravděpodobně je zablokované čerpadlo)**

V případě absence nebo nedostatečné cirkulace vody v primárním okruhu se kotel zablokuje a na displeji se znázorní kód chyby E25

- **Funkce proti zablokování čerpadla**

V případě, že v režimu topení a/nebo TV není zajištěno požadované teplo po dobu nepřetržitě 24 hodin, čerpadlo se automaticky uvede do provozu na 10 sekund.

Tato funkce je zprovozněna v případě, že kotel je elektricky napájený.

- **Hydraulický pojistný ventil (topný okruh)**

Tento pojistný ventil, nastavený na 3 bary, slouží topnému okruhu.

Doporučujeme připojit pojistný ventil k odkouření se sifonem. Je zakázáno používat pojistný ventil k vypouštění topného okruhu.

## 16. ÚDAJE O PRŮTOKU VODY/VÝTLAČNÉ VÝŠCE NA VÝSTUPU KOTLE

Použité čerpadlo se vyznačuje vysokou výtlačnou výškou vhodnou pro použití na jakémkoli typu topného systému, jednotrubkovém nebo dvoutrubkovém. Automatický odvzdušňovací ventil, vestavěný v tělese čerpadla, umožňuje rychlé odvzdušnění topného systému.

LEGENDA GRAFY ČERPADLA - „SECTION“ E

Q	PRŮTOK
H	VÝTLAČNÍ VÝŠKA

## 17. ROČNÍ ÚDRŽBA



Pokud byl kotel v provozu, vyčkejte, až zchladne spalovací komora a rozvody.



Před provedením jakéhokoli zásahu se ujistěte, že kotel není elektricky napájený. Po provedení údržby vraťte ovladače a/nebo provozní parametry kotle do původního stavu.



Pro čištění zařízení nepoužívejte drsné, agresivní a/nebo hořlavé látky (jako např. benzín, aceton, atd.).

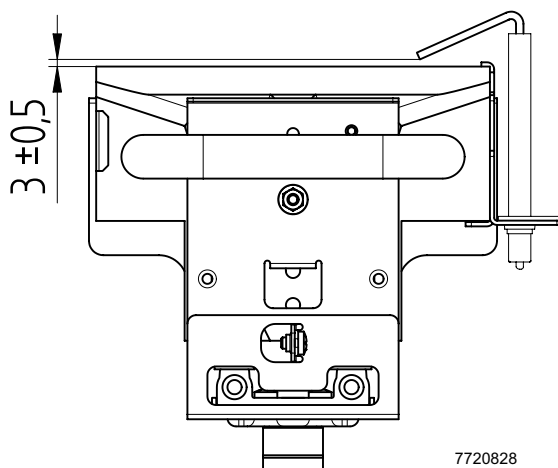
K zajištění optimální účinnosti kotle je nezbytné jednou ročně provádět následující kontroly:

- Kontrola stavu a těsnosti těsnění okruhu plynu a spalování. Vyměňte opotřebovaná těsnění za nové a originální náhradní díly;
- Kontrola stavu a správného umístění zapalovací a kontrolní elektrody plamene;
- Kontrola stavu hořáku a jeho správné upevnění;
- Kontrola případných nečistot uvnitř spalovací komory. Na čištění používejte vysavač;
- Kontrola správného nastavení plynového ventilu;
- Kontrola tlaku v systému topení;
- Kontrola tlaku v expanzní nádobě;
- Kontrola správného tahu potrubí na odtah spalin a sání;

### 17.1 HYDRAULICKÁ SKUPINA

Pro zvláštní provozní zóny, kde vlastnosti tvrdosti vody překračují hodnoty **20 °F** (1 °F = 10 mg uhličitanu vápenatého na litr vody) doporučujeme nainstalovat na vstup studené vody dávkovač polyfosfátů nebo systémy se stejným účinkem v souladu s platnými nařízeními.

### 17.2 UMÍSTĚNÍ ELEKTRODY



### 17.3 ČIŠTĚNÍ FILTRŮ

Filtr užitkové vody je uložen uvnitř příslušné vyjmutelné vložky a nachází se na vstupu studené vody (E) (viz obrázek na konci návodu v příloze „SECTION“ F). Pro čištění filtru postupujte následovně:

- odpojte kotel od zdroje elektrického napájení;
- zavřete ventil pro vstup užitkové vody;
- vyjměte svorku (1-E) filtru tak, jak je to uvedeno na obrázku, a bez vyvíjení nadměrné síly vyjměte vložku (2-E) obsahující filtr;
- odstraňte z filtru možné nečistoty a kaly;
- vraťte filtr zpět do vložky a vložte ji na své místo tak, že ji zajistíte pomocí svorky.

Doporučujeme vyčistit od vodního kamene také místo uložení a příslušné čidlo NTC umístěné na okruhu TV (4).



**V případě výměny a/nebo čištění kroužků "OR" hydraulické jednotky nepoužívejte oleje nebo maziva, používejte pouze výrobek Molykote 111.**

## 17.4 DEMONTÁŽ VÝMĚNÍKU VODA-VODA

Výměník voda-voda, destičkového typu z nerezové ocele, lze snadno odmontovat pomocí běžného šroubováku (viz obrázek na konci návodu v příloze „SECTION“ F), v souladu s následujícím postupem:

- vypusťte systém, podle možnosti s omezením na kotel, pomocí příslušného vypouštěcího ventilu;
- vypusťte vodu z okruhu TV;
- vyjměte dva upevňovací šrouby (pohled zepředu) výměníku voda-voda a vytáhněte ho ze svého místa (B).

Pro čištění výměníku a/nebo okruhu TV doporučujeme používat prostředky Cillit FFW-AL nebo Benckiser HF-AL.



**Během demontáže jednotlivých dílů hydraulické jednotky věnujte maximální pozornost. Nepoužívejte špičaté nástroje a nevyvíjejte nadměrnou sílu při vyjímání upevňovací svorky.**

## 18. PARAMETRY SPALOVÁNÍ

Pro měření účinnosti spalování a rozboru spalin při provozu, je nezbytné udělat otvor do odtahu spalin. Tento otvor musí být ve vzdálenosti od kotle, která bude 2-krát větší než vnitřní průměr odtahu spalin. Pomocí tohoto otvoru mohou být zjišťovány následující údaje:

- teplota spalin;
- koncentraci kyslíku (O<sub>2</sub>) nebo oxidu uhličitého (CO<sub>2</sub>);
- koncentraci oxidu uhelnatého (CO).

Měření teploty spalovaného vzduchu musí být prováděno v blízkosti vstupu vzduchu do kotle. Otvor, který musí být vyřezán odpovědným technikem při uvedení kotle do provozu, musí být následně uzavřen tak, aby byla zaručena těsnost odtahu spalin během normálního provozu.



**Měření spalin musí být prováděno pomocí kalibrovaného analyzátoru.**

## 19. ODINSTALOVÁNÍ, LIKVIDACE A RECYKLACE



**Pouze kvalifikovaní technici mají povolení zasahovat na zařízení a na systému.**

Před odinstalováním zařízení se ujistěte o odpojení elektrického napájení, uzavření vstupního ventilu plynu a uvedení všech přípojení kotle a systému do bezpečného stavu.

Zařízení je třeba likvidovat správně v souladu s platnými nařízeními, zákony a předpisy. Je zakázáno likvidovat zařízení a příslušenství společně s domovním odpadem.

Více než 90% materiálů zařízení lze recyklovat.

## 20. TECHNICKÉ ÚDAJE

Model: ECO5 BLUE		24
Kategorie	-	II2H3P
Typ plynu	-	G20 - G31
Jmenovitý tepelný příkon TUV	kW	26,3
Jmenovitý tepelný příkon topení	kW	26,3
Redukovaný tepelný příkon	kW	10,6
Jmenovitý tepelný výkon TUV	kW	24
Jmenovitý tepelný výkon topení	kW	24
Regulovaný tepelný výkon v režimu topení	kW	24
Redukovaný tepelný výkon	kW	9,3
Maximální tlak vody okruhu TUV / topení	bar	8 / 3
Objem expanzní nádoby	l	6
Minimální tlak expanzní nádoby	bar	0,5
Minimální dynamický tlak vody okruhu TUV	bar	0,15
Minimální průtok užitkové vody	l/min	2,0
Výroba užitkové vody při $\Delta T = 25 \text{ }^\circ\text{C}$	l/min	13,7
Výroba užitkové vody při $\Delta T = 35 \text{ }^\circ\text{C}$	l/min	9,8
Specifický průtok „D“ (EN 13203-1)	l/min	11,2
Rozsah teploty topného okruhu	$^\circ\text{C}$	30/85
Rozsah teploty okruhu TUV	$^\circ\text{C}$	35/60
Typologie odkouření	-	B <sub>11BS</sub>
Průměr odkouření	mm	120
Maximální hmotnostní průtok spalin	kg/s	0,020
Minimální hmotnostní průtok spalin	kg/s	0,018
Maximální teplota spalin	$^\circ\text{C}$	110
Minimální teplota spalin	$^\circ\text{C}$	85
Třída NOx	-	6
Plnicí tlak zemního plynu 2H	mbar	20
Plnicí tlak propanu 3P	mbar	37
Elektrické napětí napájení	V	230
Elektrická frekvence napájení	Hz	50
Jmenovitý elektrický příkon	W	60
Čistá hmotnost	kg	27
Rozměry (výška/šířka/hloubka)	mm	730/400/298
Stupeň ochrany proti vlhkosti (EN 60529)	-	IPX5D
Certifikát CE	č.	0085BM0324

### SPOTŘEBY TEPELNÉHO PŘÍKONU $Q_{max}$ a $Q_{min}$

$Q_{max}$ (G20) – 2H	$\text{m}^3/\text{h}$	2,78
$Q_{min}$ (G20) – 2H	$\text{m}^3/\text{h}$	1,12
$Q_{max}$ (G31) – 3P	kg/h	2,04
$Q_{min}$ (G31) – 3P	kg/h	0,82

## 21. TECHNICKÉ PARAMETRY

<b>BAXI ECO5 BLUE</b>			<b>24</b>
Kondenzační kotel			Ne
Nízkoteplotní kotel <sup>(1)</sup>			Ano
Kotel typu B11			Ano
Kogenerační ohřívač pro vytápění vnitřních prostorů			Ne
Kombinovaný ohřívač			Ano
<b>Jmenovitý tepelný výkon</b>	<i>Prated</i>	kW	24
Užitečný tepelný výkon při jmenovitém tepelném výkonu a ve vysokoteplotním režimu <sup>(2)</sup>	<i>P<sub>4</sub></i>	kW	24.0
Užitečný tepelný výkon při 30 % jmenovitého tepelného výkonu a v nízkoteplotním režimu <sup>(1)</sup>	<i>P<sub>1</sub></i>	kW	7.1
<b>Sezónní energetická účinnost vytápění</b>	<i>η<sub>s</sub></i>	%	77
Užitečná účinnost při jmenovitém tepelném výkonu a ve vysokoteplotním režimu <sup>(2)</sup>	<i>η<sub>4</sub></i>	%	82.2
Užitečná účinnost při 30 % jmenovitého tepelného výkonu a v nízkoteplotním režimu <sup>(1)</sup>	<i>η<sub>1</sub></i>	%	80.7
<b>Spotřeba pomocné elektrické energie</b>			
Plné zatížení	<i>elmax</i>	kW	0.012
Částečné zatížení	<i>elmin</i>	kW	0.012
Pohotovostní režim	<i>P<sub>SB</sub></i>	kW	0.003
<b>Další položky</b>			
Tepelná ztráta v pohotovostním režimu	<i>P<sub>stby</sub></i>	kW	0.183
Spotřeba elektrické energie zapalovacího hořáku	<i>P<sub>ign</sub></i>	kW	0.000
Roční spotřeba energie	<i>Q<sub>HE</sub></i>	GJ	90
Hladina akustického výkonu ve vnitřním prostoru	<i>L<sub>WA</sub></i>	dB	50
Emise oxidů dusíku	NO <sub>x</sub>	mg/kWh	22
<b>Parametry teplé vody pro domácnosti</b>			
<b>Deklarovaný zátěžový profil</b>			XL
Denní spotřeba elektrické energie	<i>Q<sub>elec</sub></i>	kWh	0.154
Roční spotřeba elektrické energie	<i>AEC</i>	kWh	34
<b>Energetická účinnost ohřevu vody</b>	<i>η<sub>wh</sub></i>	%	74
Denní spotřeba paliva	<i>Q<sub>fuel</sub></i>	kWh	27.100
Roční spotřeba paliva	<i>AFC</i>	GJ	20
<p>(1) Nízkou teplotou se u kondenzačních kotlů rozumí návratová teplota 30 °C, u nízkoteplotních kotlů teplota 37 °C a u ostatních ohřívačů 50 °C (na vstupu do ohřívače).</p> <p>(2) Vysokoteplotním režimem se rozumí návratová teplota 60 °C na vstupu do ohřívače a vstupní teplota 80 °C na výstupu ohřívače.</p>			

## 22. INFORMAČNÍ LIST VÝROBKU

BAXI ECO5 BLUE		24
Vytápění vnitřních prostorů – teplotní aplikace		Střední
Ohřev vody – deklarovaný zátěžový profil		XL
Třída sezónní energetické účinnosti vytápění		<b>C</b>
Třída energetické účinnosti ohřevu vody		<b>B</b>
Jmenovitý tepelný výkon ( <i>Prated nebo Psup</i> )	kW	24
Vytápění vnitřních prostorů – roční spotřeba energie	GJ	90
Ohřev vody – roční spotřeba energie	kWh <sup>(1)</sup>	34
	GJ <sup>(2)</sup>	20
Sezónní energetická účinnost vytápění	%	77
Energetická účinnost ohřevu vody	%	74
Hladina akustického výkonu L <sub>WA</sub> ve vnitřním prostoru	dB	50
(1) Elektrické energie		
(2) Paliva		

Vážený zákazník,

naša spoločnosť sa domnieva, že Váš nový výrobok uspokojí všetky Vaše požiadavky. Kúpa nášho výrobku je zárukou splnenia všetkých Vašich očakávaní: dobrú prevádzku a jednoduché racionálne použitie.

To, čo od Vás žiadame je, aby ste tento návod neodložili skôr, ako si prečítate všetky pokyny v ňom uvedené, pretože obsahujú obsahujú užitočné informácie pre správnu a účinnú prevádzku Vášho výrobku.

Naša spoločnosť vyhlasuje, že tieto výrobky sú vybavené označením **CE** v súlade so základnými požiadavkami nasledujúcich smerníc Európskeho parlamentu a Rady:

- Nariadenie Komisie (EÚ) **2016/426** o plynových spotrebičoch
- Smernica **92/42/EHS** o požiadavkách na účinnosť nových teplovodných kotlov na kvapalnú a plynnú palivá
- Smernica **2014/30/EU** o elektromagnetickej kompatibilite
- Smernica **2014/35/EU** (nízke napätie)
- Smernica **2009/125/ES** ekodizajn
- Nariadenie Komisie (EÚ) č. **2017/1369** (pre kotle s Výkonom < 70kW)
- Nariadenie Komisie (EÚ) č. **813/2013** o požiadavkách na ekodizajn tepelných zdrojov na vykurovanie priestoru a kombinovaných tepelných zdrojov
- Delegované nariadenie Komisie (EÚ) č. **811/2013** o označovaní energeticky významných výrobkov na internete štítkami (pre kotle s Výkonom < 70kW)



Naša spoločnosť si z dôvodu neustáleho zlepšovania svojich výrobkov vyhradzuje právo kedykoľvek a bez predchádzajúceho upozornenia upraviť údaje uvedené v tejto dokumentácii. Táto dokumentácia má len informatívny charakter a nesmie byť použitá ako zmluva vo vzťahu k tretím osobám.

**Zariadenie smú obsluhovať deti staršie ako 8 rokov a osoby s obmedzenými fyzickými, zmyslovými či mentálnymi schopnosťami, ďalej osoby neskúsené alebo neinformované. Ale môžu tak vykonať len pod dohľadom alebo potom, čo boli poučené o bezpečnom použití zariadenia a nebezpečenstve vyplývajúce z jeho používania. Deti sa nesmú so zariadením hrať. Čistenie a údržbu zariadenia, ktoré zaisťuje užívateľ, nesmú vykonávať deti bez dohľadu.**

## OBSAH

POPIS SYMBOLOV .....	79
BEZPEČNOSTNÉ POKYNY .....	79
VŠEOBECNÉ UPOZORNENIA .....	80
RADY AKO UŠETRIŤ ENERGIU .....	80
1. UVEDENIE KOTLA DO PREVÁDZKY .....	81
1.1 REGULÁCIA TEPLoty NÁBEHU VYKUROVANIA A ÚŽITKOVEJ VODY .....	81
2. REŽIMY PREVÁDZKY .....	82
3. NAPUSTENIE SYSTÉMU .....	82
4. VYPNUTIE KOTLA .....	82
5. VÝMENA PLYNU .....	82
6. DLHODOBÉ NEPOUŽÍVANIE SYSTÉMU. PROTIZÁMRAZOVÁ FUNKCIA (⚠) .....	82
7. PORUCHY .....	83
8. POKYNY PRE RIADNU ÚDRŽBU .....	83
UPOZORNENIE PRED INŠTALÁCIOU .....	84
9. INŠTALÁCIA KOTLA .....	84
10. ELEKTRICKÉ PRIPOJENIE .....	85
10.1 PRIPOJENIE PRIESTOROVÉHO TERMOSTATU .....	85
10.2 PRÍSLUŠENSTVO, KTORÉ NIE JE SÚČASŤOU DODÁVKY KOTLA .....	85
11. PLYNOVÁ ARMATÚRA A ELEKTRONICKEJ DOSKY .....	86
11.1 SPÔSOB VÝMENY PLYNU .....	86
11.2 VÝMENA PLYNOVEJ ARMATÚRY .....	87
11.3 NASTAVENIE PLYNOVEJ ARMATÚRY .....	87
11.4 VÝMENA ELEKTRONICKEJ DOSKY .....	87
11.5 VÝMENA ELEKTRONICKEJ DOSKY + PLYNOVÁ ARMATÚRA .....	87
12. ZOBRAZENIE PARAMETROV NA DISPLEJI (FUNKCIA „INFO“) .....	87
13. NASTAVENIE PARAMETROV .....	88
14. ZISŤOVANIE A VYRIEŠENIE PORÚCH SERVICE .....	89
15. BEZPEČNOSTNÉ A REGULÁČNÉ PRVKY .....	91
16. ÚDAJE O PRIETOKU/VÝTLAČNEJ VÝŠKE KOTLA .....	91
17. ROČNÁ ÚDRŽBA .....	92
17.1 HYDRAULICKÁ JEDNOTKA .....	92
17.2 UMIESTNENIE ELEKTROD .....	92
17.3 ČISTENIE FILTROV .....	92
17.4 DEMONTÁŽ VÝMENNÍKA VODA-VODA .....	93
18. PARAMETRE SPALOVANIA .....	93
19. ODINŠTALOVANIE, LIKVIDÁCIA A RECYKLÁCIA .....	93
20. TECHNICKÉ ÚDAJE .....	94
21. TECHNICKÉ PARAMETRE .....	95
22. INFORMAČNÝ LIST VÝROBKU .....	96

## POPIS SYMBOLOV



### UPOZORNENIE

Riziko poškodenia alebo zlej prevádzky zariadenia. Dbajte na upozornenia na nebezpečenstvá, ktoré sa týkajú ohrozenia osôb.



### NEBEZPEČENSTVO POPÁLENIN

Vysoká teplota v miestach, ktoré sú vystavené žiaru, vyčkajte, kým zariadenie nevychladne.



### NEBEZPEČENSTVO VYSOKÉHO NAPÄTIA

Elektrické časti pod prúdom, nebezpečenstvo úrazu elektrickým prúdom.



### NEBEZPEČENSTVO MRAZU

Možná tvorba ľadu, pretože teplota môže byť veľmi nízka.



### NEBEZPEČENSTVO VZNIKU POŽIARU

Potenciálne zápalný materiál alebo plyn.



### DÔLEŽITÉ INFORMÁCIE

Tieto informácie je treba dôkladne prečítať, sú nevyhnutné pre správnu prevádzku kotla.



### VŠEOBECNÝ ZÁKAZ

Je zakázané vykonávať/používať (viď popis vedľa symbolu).

## BEZPEČNOSTNÉ POKYNY

### JE CÍTIŤ PLYN

- Uhaste prípadný otvorený oheň.
- Vetrajte otvorenými oknami (nie elektrickými ventilátormi).
- Volajte plynárne, autorizovaný servis, prípadne hasičov.
- Zavrite prívod plynu pred kotlom alebo pred plynomerom alebo v HUP (hlavni uzáver plynu).
- Odpojte kotol od elektrickej siete z miesta nezasiahnutého plynom.
- V kontaminovanom priestore nezapínajte žiadne elektr. zariadenie (iskrenie kontaktov-explózia plynu).

### SÚ CÍTIŤ SPALINY

- Vypnite kotol.
- Vyvetrajte.
- Kontaktujte autorizovaný servis.

### HORĽAVÉ MATERIÁLY

Nepoužívajte alebo neskladujte v blízkosti kotla ľahko horľavé materiály (papier, riedidlá atď.)

### ÚDRŽBA A ČISTENIE KOTLA

Pred akýmkoľvek zásahom odpojte kotol z elektrickej siete.



Časti balení (igelitové vrecká, polystyrén atď.) nesmú byť ponechané v dosahu detí, pretože môžu byť prípadným zdrojom nebezpečenstva.



Obsluha zariadenia nie je určená osobám, ktorých fyzické, zmyslové alebo mentálne schopnosti nie sú dostatočné, s výnimkou, keď majú dohľad zodpovedné osoby, ktoré zaisťujú ich kontrolu alebo inštrukciách o používaní zariadenia.



**BAXI** ako jeden z najväčších európskych výrobcov kotlov a systémov pre vykurovanie získalo certifikáciu CSQ pre systémy riadenia kvality (ISO 9001) pre ochranu životného prostredia (ISO 14001) a pre bezpečnosť a zdravie na pracovisku (OHSAS 18001). To je dôkazom, že BAXI považuje za svoje strategické ciele ochranu životného prostredia, spoľahlivosť a kvalitu svojich výrobkov, zdravie a bezpečnosť svojich zamestnancov.



## VŠEOBECNÉ UPOZORNENIA

Tento kotol s prirodzeným ťahom je určený na pripojenie len na dymovod, ktorý je spoločný pre viaceré byty v existujúcich budovách a ktorý odvádza spaliny von z miestnosti, v ktorej sa nachádza kotol. Spaľovací vzduch čerpá priamo z miestnosti a obsahuje stabilizačnú komínovú klapku. V dôsledku nižšej účinnosti sa treba vyhybať akémukoľvek inému využívaniu tohto kotla; takéto využívanie by malo za následok vyššiu spotrebu energie a vyššie prevádzkové náklady.

Tento kotol slúži k ohrevu vody na teplotu nižšiu ako je teplota varu pri atmosférickom tlaku. V závislosti na prevedení a výkone musí byť kotol pripojený na systém vykurovania a vybrané modely k rozvodnej sieti TUV. Pred samotným pripojením kotla, ktoré musí byť prevedené kvalifikovaným pracovníkom, je nutné vykonať nasledujúce:

- Skontrolujte, či je kotol pripravený na prevádzku na používaný druh plynu. Táto informácia je uvedená na obale a na štítku, ktorý je umiestnený priamo na zariadení.
- Kontrolu, či kotol má pevný výfuk spalín zvonku, s priemerom, ktorý nie je nižší než obruč zberača spalín.
- Skontrolujte, či má komín dostatočný ťah, či nemá zúženie.
- V prípade využitia starších odvodov skontrolujte, či sú perfektne vyčistené. Uvoľnenie prípadných usadenín počas prevádzky by mohlo obmedziť priechod spalín.
- Aby mohla byť zaistená správna prevádzka a zachovaná záruka na zariadení, je nevyhnutné dodržiavať nasledujúce pokyny:

### 1. Okruh TUV

**1.1** Ak tvrdosť vody prekročí hodnotu 20 °F (1 °F = 10 mg uhličitanu vápenatého na liter vody) je povinná inštalácia dávkovača polyfosfátov alebo systému s rovnakým účinkom, ktorý zodpovedá platným normám.

**1.2** Po inštalácii kotla a pred jeho uvedením do prevádzky je nutné systém dôkladne vyčistiť.

**1.3** Použitie materiálov pre okruh TUV musia byť v súlade so smernicou 98/83/CE.

### 2. Okruh vykurovania

**2.1 Nový systém:** Pred inštaláciou kotla musí byť systém dôkladne vyčistený od zvyškov nečistôt po rezaní závitov, zvrátní a prípadných zvyškov riedidiel a pájacích pást. Pre čistenie používajte vhodné prostriedky do vykurovacích systémov bežne dostupné na trhu (napr. SENTINEL X300 alebo X400). Pri používaní týchto výrobkov vždy dodržujte priložené inštrukcie.

**2.2 Starší systém:** Pred inštaláciou kotla musí byť systém kompletne vypustený a dokonale vyčistený od kalu a kontaminovaných látok. Pre čistenie používajte vhodné prostriedky bežne dostupné na trhu. Pri používaní týchto výrobkov vždy dodržujte priložené inštrukcie. Pripomíname, že usadeniny vo vykurovacom systéme spôsobujú problémy počas prevádzky kotla (napr. prehrievanie a hlučnosť výmenníka). Kotol a celá vykurovacia sústava sa napúšťa čistou, chemicky neagresívnou mäkkou vodou. V prípade vyššej tvrdosti dostupnej vody odporúčame použiť vhodné prípravky na úpravu vody pre vykurovacie systémy opatrené čerpadlom (napr. INHICOR T). Použitie týchto prípravkov je nutné konzultovať i s ostatnými dodávateľmi súčastí vykurovacej sústavy (radiátory, rozvody, armatúry atď.)

Uvedenie kotla do prevádzky musí vykonať autorizovaný servis, ktorý musí skontrolovať:

- či sú údaje na výrobnom štítku v súlade s miestnymi napájacími sieťami (elektrické, vodovodné, plynové).
- či je inštalácia v súlade s platnými normami
- Či bolo riadne vykonané elektrické zapojenie do siete a uzemnenie.



**V prípade nedodržania týchto pokynov stráca platnosť záruka na zariadenie. Pred uvedením kotla do prevádzky odstráňte ochrannú fóliu. Nepoužívajte však ostré nástroje alebo drsné materiály, ktoré by mohli poškodiť lak.**

## RADY AKO UŠETRIŤ ENERGIU

### Nastavenie vykurovania

Nastavte prírodnú teplotu kotla podľa typu systému. Pri systémoch s radiátormi odporúčame nastaviť maximálnu prírodnú teplotu vykurovanej vody na približne 60°C a zvýšiť uvedenú teplotu v prípade, že nebol dosiahnutý požadovaný komfort v miestnosti. V prípade systému s podlahovými vykurovacími doskami neprekračujte teplotu odporúčanú jeho projektantom. Odporúčame použiť externú sondu a/alebo ovládací panel za účelom automatického prispôsobenia prírodnej teploty podľa poveternostných podmienok alebo teploty v interiéri. Takýmto spôsobom nebude vyprodukované väčšie množstvo tepla ako je skutočne potrebné. Použite izbové termostaty pre nastavenie priestorovej teploty, aby nedochádzalo k prekurovaniu miestností. Každý nadmerný stupeň prináša so sebou asi 6% zvýšenie energetickej spotreby. Prispôbte teplotu prostredia aj podľa typu miestnosti. Napríklad v spálni alebo menej používaných miestnostiach môže byť teplota vykurovania menšia. Pre nastavenie teploty v nočných hodinách používajte časovač (časové programovanie) a nastavte o 5°C nižšiu teplotu ako je teplota cez deň. Nižšia teplota sa v zmysle energetickej úspory nevypláca. Iba v prípade dlhodobej absencie, napr. prázdniny, znížte teplotu o viacej stupňov ako je nastavená teplota. Nezakrývajte radiátory, aby ste umožnili správne prúdenie vzduchu. Nenechávajte okná privreté za účelom vetrania miestností, naopak ich krátkodobo otvorte dokorán.

### Teplá voda TUV

Optimálnu úsporu dosiahnete nastavením zelenej teploty teplej vody TUV tak, aby ste sa vyhlí jej miešaniu so studenou vodou. Každé ďalšie vykurovanie spôsobuje plytvanie energie a vyššiu tvorbu vodného kameňa.

# 1. UVEDENIE KOTLA DO PREVÁDZKY

Pre správne spustenie kotla postupujte nasledujúcim spôsobom:

- Otvorte plynový ventil (zvyčajne je umiestnený pod kotlom);
- Overte, či hydraulický tlak v systéme zodpovedá predpísanému tlaku (kapitola „NAPUSTENIE SYSTÉMU“);
- zapojte kotol do zdroja elektrického napájania;
- stlačte tlačidlo a nastavte kotol do režimu Leto alebo Zima ;
- pôsobia na tlačidlá a pre nastavenie teploty okruhu vykurovania a teplej úžitkovej vody tak, aby sa zapálil hlavný horák.

Po zapnutí kotla sa na displeji zobrazí symbol .  
V polohe Leto sa hlavný horák zapáli len v prípade odberu teplej úžitkovej vody.



Vo fáze prvého zapnutia, pokiaľ nedôjde k úplnému odvzdušneniu plynového potrubia, môže dôjsť k tomu, že horák sa nezapáli a kotol sa následne zablokuje. V tomto prípade odporúčame opakovať postup spojený so zapnutím kotla dovtedy, kým sa plyn nedostane k horáku, a aspoň na 2 sekundy stlačiť tlačidlo .

## Legenda SYMBOLOV

	Prevádzka v režime vykurovania
	Prítomnosť plameňa (zapnutý horák)
	Strata plameňa (nedošlo k zapnutiu)
	Prevádzka v režime TUV
	Všeobecná porucha
	Resetovateľná chyba
	Nedostatok vody (nízky tlak v systéme)
	Číselná signalizácia (teplota, kód, porucha, atď.)



CG\_2072

## Legenda TLAČIDIEL

	Zapnutie / Vypnutie / Leto / Zima		Reset
	Regulácia nastavenia teploty vykurovania		Informácie
	Regulácia nastavenia teploty úžitkovej vody		

### 1.1 REGULÁCIA TEPLoty NÁBEHU VYKUROVANIA A ÚŽITKOVEJ VODY

Aby ste mohli regulovať teplotu v miestnostiach, systém musí byť vybavený priestorovým termostatom. Reguláciu teploty nábehu vykurovania a úžitkovej vody vykonávajte vzájomným pôsobením na tlačidlá a . Zapálenie horáku je na displeji zobrazené symbolom .

**VYKUROVANIE:** počas prevádzky kotla v režime vykurovania sa na displeji zobrazuje blikajúci symbol a teplota nábehu vykurovania (°C).


**TUV:** počas prevádzky kotla v režime TUV sa na displeji zobrazuje blikajúci symbol a teplota vývodu úžitkovej vody (°C).


Sekcia UŽÍVATEĽ (SK)


## 2. REŽIMY PREVÁDZKY

Ⓞ Stlačením tohto tlačidla môžete nastaviť nasledujúce režimy prevádzky kotla:

- LETO
- ZIMA
- VYPNUTÉ (VYP)

V režime **LETO** sa na displeji zobrazuje symbol . Kotel uspokojuje len žiadosti o teplo v režime TÚV, vykurovanie nie je aktivované (protimrazová funkcia je aktivovaná).

V režime **ZIMA** sa na displeji zobrazujú symboly . Kotel uspokojuje žiadosti o teplo aj v režime TÚV, aj v režime vykurovania (protimrazová funkcia je aktivovaná).

Ak si zvolíte režim **VYPNUTÉ (VYP)**, na displeji sa nezobrazí žiadny z nasledujúcich dvoch symbolov . V tomto režime je aktívna len protimrazová funkcia, akákoľvek iná žiadosť o teplo v režime TÚV alebo v režime vykurovania nie je uspokojená.

## 3. NAPUSTENIE SYSTÉMU

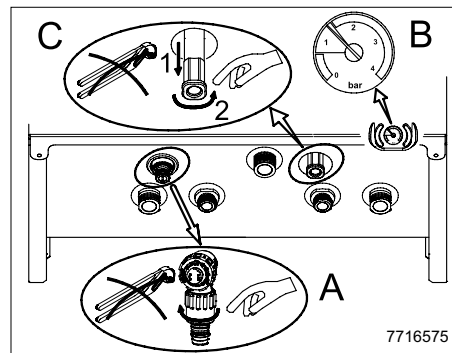


Pomocou dvojpólového vypínača odpojte kotel od zdroja napätia.

Pravidelne kontrolujte, či tlak načítaný na tlakomeri B pri studenom systéme uvádza hodnotu v rozmedzí 1 - 1,5 bar. V prípade nízkeho tlaku pôsobia na ventil pre naplnenie systému C kotla.

V prípade nadmerného tlaku pôsobia na vypúšťací ventil kotla A.

A	Vypúšťací ventil systému
B	Manometer
C	Napúšťací ventil systému



*Odporúčame venovať zvláštnu pozornosť počas fázy plnenia vykurovacieho systému. Otvorte prípadné termostatické ventily nachádzajúce sa v systéme, nechajte pomaly vtekať vodu do systému tak, aby ste predišli tvorbe vzduchu vo vnútri primárneho obvodu, pokiaľ nedosiahnete potrebný tlak prevádzky. Nakoniec vypustíte vzduch z možných sálavých telies vo vnútri systému. Naša spoločnosť odmieta akúkoľvek zodpovednosť za škody vyplývajúce z výskytu vzduchových bublín vo vnútri primárneho výmenníku, ktorý je spôsobený nesprávnym alebo neúplným dodržaním vyššie uvedených pokynov.*



Kotel je vybavený manostatom, ktorý v prípade nedostatku vody zabráni chodu kotla.



Ak dochádza k častému poklesu tlaku vody, kontaktujte autorizovaný servis.

## 4. VYPNUTIE KOTLA

Pre vypnutie kotla odpojte napájaciu sieť kotla. V režime prevádzky „VYPNUTÉ“ zostane kotel vypnutý (na displeji sa zobrazuje nápis VYP), ale elektrické obvody kotla zostanú pod elektrickým napätím a protimrazová funkcia je aktívna.

## 5. VÝMENA PLYNU

Kotly môžu byť prevádzkované ako na zemný plyn (G20), tak na LPG (G31). Ak je nutná zmena, kontaktujte autorizovaný servis.

## 6. DLHODOBÉ NEPOUŽÍVANIE SYSTÉMU. PROTIZÁMRAZOVÁ FUNKCIA



Ak je to možné nevypúšťajte vodu z celého vykurovacieho systému, pretože častá výmena vody spôsobuje zbytočné a škodlivé usadzovanie vodného kameňa vo vnútri kotla a vykurovacích telies. V prípade, že nebudete vykurovací systém počas zimy používať a v prípade nebezpečenstva mrazu, odporúčame zmiešať vodu v systéme s vhodnými nemrznúcimi zmesami určenými k tomuto účelu (napr. polypropylénový glykol spolu s prostriedkami zabráňujúcimi usadzovaniu kotolného kameňa a korózii). Elektronické ovládanie kotla je opatrené funkciou proti zamrznutiu v okruhu vykurovania, ktorá sa aktivuje, keď je teplota vody privádzanej do systému nižšia ako 5°C. Táto funkcia uvedie do prevádzky horák, ktorý pracuje až do doby, keď teplota privádzanej vody dosiahne hodnotu 30°C.



Táto funkcia je aktívna, ak je kotel elektricky napájaný, je pripojený plyn, v systéme je predpísaný tlak a kotel nie je zablokovaný.




Ak kotel nie je elektricky napájaný a teplota nábehu je nižšia ako 2°C, pričom dôjde k následnému zmrazeniu primárneho okruhu, pri najbližšej obnove elektrického napájania kotel aktivuje funkciu „Rozmrazovanie“, ktorá riadi zapnutie horáka.

## 7. PORUCHY

Poruchy zobrazené na displeji sú označené symbolom „E“ a číslom (kód poruchy). Pre úplný zoznam porúch viď nasledujúcu tabuľku.

Ak sa na displeji zobrazí symbol „R“, porucha si od používateľa vyžaduje RESET.

Pre resetovanie stlačte aspoň na 2 sekundy tlačidlo . V prípade opakovaného zásahu tohto prvku kontaktujte autorizovaný technický servis.



TABUĽKA PORÚCH

ZOBRAZENÝ KÓD	PORUCHA	ZÁKROK
E01	Zablokovanie kvôli neuskutočenému zapnutiu.	Stlačte aspoň na 2 sekundy tlačidlo  .
E02	Zablokovanie kvôli zásahu bezpečnostného termostatu.	Stlačte aspoň na 2 sekundy tlačidlo  .
E03	Zásah senzoru termostatu spalín	Zatelefonujte do autorizovaného technického servisu.
E04	Bezpečnostná chyba kvôli neuskutočenému zapnutiu/častým stratám plameňa.	Stlačte aspoň na 2 sekundy tlačidlo  .
E05	Porucha vstupného čidla.	Zatelefonujte do autorizovaného technického servisu.
E06	Porucha čidla TUV.	Zatelefonujte do autorizovaného technického servisu.
E08	Chyba v okruhu amplifikácie plameňa.	Zatelefonujte do autorizovaného technického servisu.
E09	Chyba v bezpečnostnom okruhu plynovej armatúry.	Zatelefonujte do autorizovaného technického servisu.
E10	Nedošlo k povoleniu hydraulického snímača tlaku.	Overte, či tlak v systéme zodpovedá predpísanému tlaku. Viď odsek NAPUSTENIE SYSTÉMU.
E22	Vypnutie spôsobené poklesmi napájania.	Keď napätie prekročí hodnotu 170V, k obnove dôjde automaticky. V prípade, že porucha pretrváva, kontaktujte autorizovaný technický servis.
E25	Bezpečnostný zásah kvôli neuskutočenému obehú vody (pravdepodobne je zablokované čerpadlo).	Stlačte aspoň na 2 sekundy tlačidlo  .
E26	Nadmerná teplota v okruhu vykurovania / bezpečnostný zásah kvôli neuskutočenému obehú vody (pravdepodobne je zablokované čerpadlo).	V prípade opakovaného zásahu tohto prvku kontaktujte autorizovaný technický servis.
E35	Parazitný plameň (chyba plameňa).	V prípade opakovaného zásahu tohto prvku kontaktujte autorizovaný technický servis.
E98	Nesprávna konfigurácia parametrov elektronickej dosky.	Zatelefonujte do autorizovaného technického servisu.
„St“ bliká	Funkcia Rozmrazovanie aktívna.	Počkajte niekoľko minút. V prípade, že kód „St“ zostane zobrazený, kontaktujte autorizovaný technický servis.
Teplota nábehu <2°C bliká	Funkcia Rozmrazovanie aktívna.	Počkajte na rozmrazenie alebo kontaktujte autorizovaný technický servis.



*V prípade poruchy bliká pozadie displeja zároveň so zobrazovaným kódom chyby.*



Ak sa znázorní kód poruchy, ktorý sa líši od kódov prítomných v zozname alebo v prípade, že sa určitá porucha objaví pravidelne, odporúčame kontaktovať **AUTORIZOVANÝ TECHNICKÝ SERVIS**.

## 8. POKYNY PRE RIADNU ÚDRŽBU

Aby bola zaručená bezchybná prevádzka a bezpečnosť kotla, je nevyhnutné ku koncu každej sezóny zaistiť jeho prehliadku autorizovaným technickým servisom.

Starostlivá údržba kotla prispieva k úspore nákladov na prevádzku celého systému.

## UPOZORNENIE PRED INŠTALÁCIOU

Tento kotol s prirodzeným ťahom je určený na pripojenie len na dymovod, ktorý je spoločný pre viaceré byty v existujúcich budovách a ktorý odvádza spaliny von z miestnosti, v ktorej sa nachádza kotol. Spaľovací vzduch čerpá priamo z miestnosti a obsahuje stabilizačnú komínovú klapku. V dôsledku nižšej účinnosti sa treba vyhýbať akémukoľvek inému využívaniu tohto kotla; takéto využívanie by malo za následok vyššiu spotrebu energie a vyššie prevádzkové náklady.

Nasledujúce poznámky a technické pokyny sú určené pre inštalatérov, ktorým umožní vykonať bezchybnú inštaláciu. Pokyny týkajúce sa zapnutia a použitia kotla sú obsahom časti určenej používateľovi. Inštalácia musí byť vykonaná v súlade s normami UNI a CEI, zákonmi a miestnymi technickými predpismi.

Okrem toho, inštalatér musí byť kvalifikovaný na inštaláciu vykurovacích zariadení. Pripomíname tiež nasledujúce údaje:

- Kotol môžete používať s akýmkoľvek typom dosky konvektora, radiátora, termokonvektora s jedno alebo dvoj rúrkovým napájaním. Úseky okruhu budú v každom prípade vypočítané bežnými metódami, berúc do úvahy charakteristický prietok vody/výtlačnú výšku uvedené na štítku (viď v prílohe „SECTION“ E na konci návodu).
- Prvé zapnutie kotla musí byť vykonané pracovníkom autorizovaného technického servisu, ktoré je uvedené v priloženom zozname.

**UPOZORNENIE PRÍDAVNÉ ČERPADLO:** v prípade použitia prídavného čerpadla vo vykurovacom systéme musí byť za kotlom nainštalovaný vhodne nadimenzovaný hydraulický separátor. Je to z toho dôvodu, aby bola umožnená správna prevádzka tlakového spínača vody na kotle.

**UPOZORNENIE SOLÁRNY SYSTÉM:** v prípade pripojenia kotla s prietokovým ohrevom (kombinovaný) k systému so solárnymi panelmi, maximálna teplota TUV na vstupe do kotla nesmie prekročiť 60°C.

**REGULÁCIA NASTAVENIA TEPLoty NA VYKUROVACOM SYSTÉME S NÍZKOU TEPLotOU:** pri systéme s nízkou teplotou (ako napríklad podlahový systém) odporúčame znížiť maximálnu hodnotu teploty kotla v režime vykurovania na 45°C tak, že zmeníte parameter F06=001 podľa opisu v kapitole NASTAVENIE PARAMETROV.

**Nedodržanie uvedených upozornení nesie zo sebou stratu záruky zariadenia.**



Časti balení (igelitové vrecká, polystyrén atď.) nesmú byť ponechané v dosahu detí, pretože môžu byť prípadným zdrojom nebezpečenstva.

## 9. INŠTALÁCIA KOTLA

Obrázok šablóny je k dispozícii na konci návodu v položke „SECTION C“.

Po stanovení presného miesta uloženia kotla upevnite šablónu na stenu. Systém nainštalujte tak, že najskôr zapojíte prípojky vody a plynu nachádzajúce sa v spodnej časti šablóny. Na vykurovací okruh odporúčame nainštalovať dva uzatváracie ventily (prívodný/spiatiočka) G3/4 dodávané na objednávku, ktoré v prípade dôležitých zásahov umožňujú manipuláciu bez potreby vypustiť celý vykurovací systém. V prípade už existujúcich systémov alebo v prípade výmen odporúčame okrem vyššie uvedeného postupu inštalovať na spiatiočke a na spodnej časti kotla vhodnú odkalovaciu nádobu na zber usadenín a kalov, ktoré sa môžu vyskytovať aj po vyčistení a časom by sa mohli dostať do obehu.

Kotol musí byť priamo zapojený do výkonného dymovodu, ktorý vypúšťa spaliny smerom von. Prierez pripojenia medzi kotlom a dymovodom nesmie byť menší ako prierez spoja zariadenia. Komín musí byť vždy vo vynikajúcich podmienkach a nesmú sa na ňom nachádzať otvory alebo trhliny, ktoré by mohli spôsobiť rozptyl ťahu.



Pozorne upevnite hydraulické prípojky kotla (coppia massima 30 Nm).

## 10. ELEKTRICKÉ PRIPOJENIE

Elektrická bezpečnosť zariadenia je dosiahnutá len v prípade, že je kotol správne pripojený na účinné uzemnenie podľa platných noriem o bezpečnosti zariadenia.

Kotol sa pripojuje do jednofázovej elektrickej napájacej siete s 230 V s uzemnením pomocou trojžilového kábla, ktorý je súčasťou vybavenia kotla, pričom je nevyhnutné dodržať polaritu FÁZA – NULA.

**Pripojenie uskutočnite pomocou dvojpólového vypínača s otvorením kontaktov aspoň 3 mm.**

V prípade výmeny napájacieho kábla použite harmonizovaný kábel „HAR H05 W-F“ 3x0,75 mm<sup>2</sup> s maximálnym priemerom 8 mm.

### Prístup k napájacej svorkovnici

- vyberte predný panel kotla (upevnený pomocou dvoch skrutiek v spodnej časti);
- otočte ovládaci skrinku smerom nadol;
- odstráňte kovovú ochrannú časť ovládacej skrinky;
- otvorte ľavú bočnú časť krytu a prístupte k elektrickým pripojeniam.

Poistky typu 2A sú umiestnené v napájacej svorkovnici (pri kontrole a/alebo výmene vyťahnite držiak poistky čiernej farby).



Svorkovnica je pod vysokým napätím. Pred vykonaním pripojenia sa uistite, či kotol nie je elektricky napájaný.



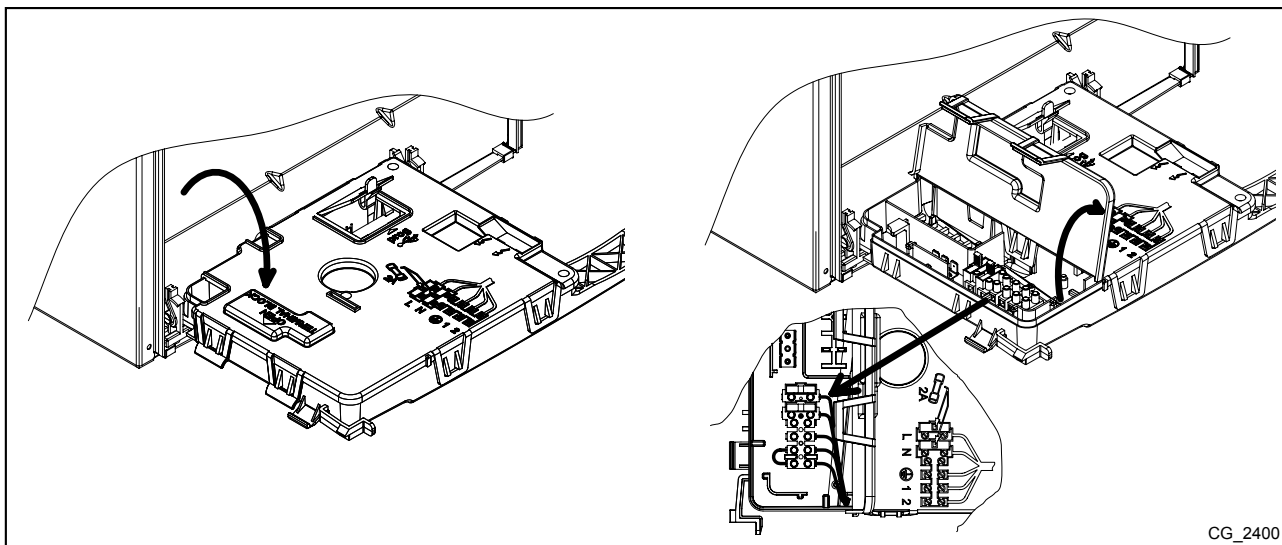
Dodržiavajte polaritu napájania L(FÁZA) -N (NULA).

(L) = Fáza (hnedá)

(N) = Nula (modrá).

⊕ = Uzemnenie (žlto-zelená).

(1) (2) = Kontakt pre Priestorový Termostat (on/off).



CG\_2400

### 10.1 PRIPOJENIE PRIESTOROVÉHO TERMOSTATU

Na pripojenie priestorového termostatu ku kotlu postupujte takto:

- vstúpte do napájacej svorkovnice podľa popisu v odseku ELEKTRICKÉ PRIPOJENIA;
- vyťahnite mostík, ktorý sa nachádza na svorkách (1) a (2);
- pretiahnite dvojžilový kábel cez káblovú priechodku a pripojte ho k týmto dvom svorkám.

### 10.2 PRÍSLUŠENSTVO, KTORÉ NIE JE SÚČASŤOU DODÁVKY KOTLA

#### 10.2.1 PRIPOJENIE VONKAJŠIEHO ČIDLA

Pri pripájaní vonkajšieho čidla (dodaného ako príslušenstvo) ku kotlu postupujte takto:

- vstúpte do napájacej svorkovnice podľa popisu v odseku ELEKTRICKÉ PRIPOJENIA;
- pri modeloch určených na vykurovanie a TUV: pripojte vonkajšie čidlo ku dvom káblikom ČERVENEJ farby, ktoré sú vybavené hlavovým krytom fastonu;
- pri modeloch určených len na vykurovanie: pripojte vonkajšie čidlo ku svorkovnici M2, viď elektrické schémy na konci návodu v prílohe „SECTION“ B;
- po pripojení vonkajšieho čidla si môžete zvoliť klimatickú krivku „kt“ pôsobením na tlačidlá ⊕ ⊖ tak, že s ju zvolíte medzi dostupnými krivkami (0...90), viď graf kriviek na konci návodu v prílohe „SECTION“ E (prednastavená krivka je 0).

LEGENDA GRAFU KRIVIEK Kt - „SECTION“ E

	Prívodná teplota		Vonkajšia teplota
--	------------------	--	-------------------

ČASŤ INŠTALATÉR (SK)

# 11. PLYNOVÁ ARMATÚRA A ELEKTRONICKEJ DOSKY

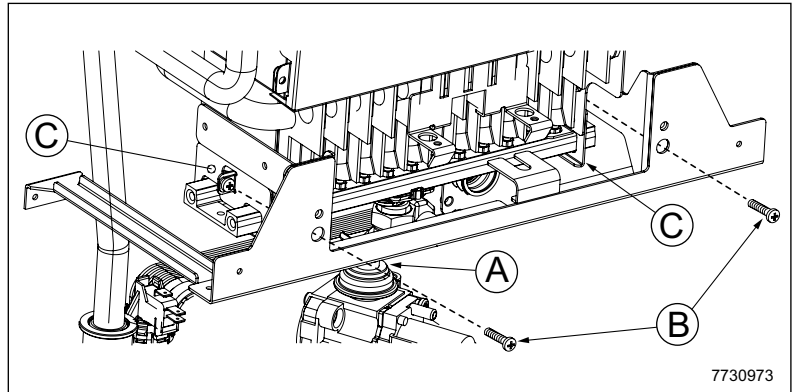
## 11.1 SPÔSOB VÝMENY PLYNU

Kotol môže byť autorizovaným technickým servisom transformovaný pre použitie na metán (G 20) alebo LPG (G31). Postup nastavenia zmeny je nasledujúci:

- 1) výmena rampy s dýzami hlavného horáka;
- 2) nastavenie parametrov elektronickej dosky;
- 3) mechanická kalibrácia regulátora tlaku plynovej armatúry;
- 4) záverečné overenia.

### 1) Výmena rampy s dýzami hlavného horáka

- Odpojte kotol od zdroja elektrického napájania;
- zatvorte ventil pre prívod plynu;
- vyberte predný panel kotla;
- vyberte pripojovaciu hadicu **A** plynového ventilu/rampy s dýzami;
- odskrutkujte 2 skrutky **B** upevňujúce 2 svorky **C** k horákom a presuňte ich nabok;
- zdola vyťahnite rampu s dýzami;
- vymeňte rampu s dýzami (overte ich priemer podľa použitého plynu - pozri tabuľku dýzy-tlak horáka);
- pri opätovnej montáži postupujte v opačnom slede a overte neprítomnosť úniku plynu.



**UPOZORNENIE:** jednotlivé dýzy sa nesmú z rampy odskrutkovať, je treba vymeniť celú rampu.

### 2) Nastavenie parametrov elektronickej dosky

- Zapojte kotol do zdroja elektrického napájania;
- nastavte parametre (Fxx) na hodnoty uvedené v nasledujúcej tabuľke, podľa typu plynu a postupu opísanom v odseku NASTAVENIE PARAMETROV.

	G20	G31
F02	0	1

### 3) Mechanická kalibrácia regulátora tlaku plynovej armatúry

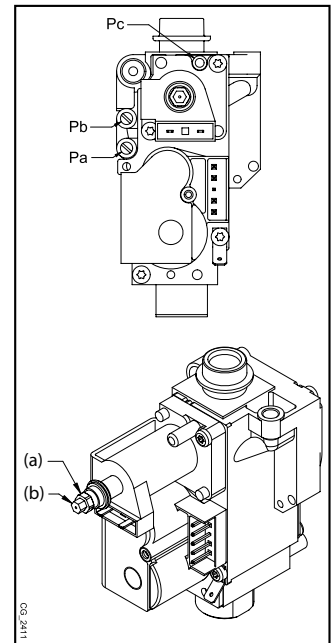
- Pripojte kladný odber tlaku tlakomera, podľa možnosti vodného, k odberu tlaku (**Pb**) plynovej armatúry.
- otvorte plynový ventil a nastavte kotol do režimu „Zima“;
- otvorte ventil úžitkovej vody na prítok najmenej 10 litrov za minútu, resp. sa uistite, či došlo k nastaveniu maximálnej žiadosti o teplo.

#### 3a) Regulácia na menovitý výkon:

- odoberte kryt modulátora;
- vyregulujte mosadzné skrutky (**a**) tak, aby ste dosiahli také hodnoty tlaku, ktoré súhlasia s menovitým výkonom, uvedenými v tabuľku dýzy-tlak horáka;
- overte, či dynamický tlak napájania kotla, nameraný na odbere tlaku (**Pa**) plynovej armatúry, je správny, uvedený v odseku TECHNICKÉ VLASTNOSTI.

#### 3b) Regulácia na redukovaný výkon:

- odpojte napájací káblík modulátora a vyregulujte skrutku (**b**), pokiaľ nedosiahnete také hodnoty tlaku, ktoré súhlasia s redukovaným výkonom, uvedenými v tabuľku dýzy-tlak horáka;
- káblík znovu zapojte;
- namontujte kryt modulátora a zaplombujte.



Tabuľku dýzy-tlak horáka

Typ plynu	G20	G31
Priemer dýz (mm)	0,85	0,52
Tlak horáka (mbar*) <b>REDUKOVANÝ VÝKON</b>	2,5	5,8
Tlak horáka (mbar*) <b>MENOVITÝ VÝKON</b>	13,3	30,8
Počet dýz	26	

\* 1 mbar = 10,197 mm H<sub>2</sub>O

### 4) Záverečné overenia

- Na výrobnom štítku kotla si poznačte uskutočnenú zmenu a špecifikujte typ plynu a vykonanú kalibráciu.

## 11.2 VÝMENA PLYNOVEJ ARMATÚRY

V prípade výmeny plynovej armatúry postupujte podľa nasledujúcich zámkov:

- odpojte kotol od elektrického napätia;
- zatvorte ventil pre prívod plynu;
- vymeňte plynovú armatúru;
- otvorte ventil pre prívod plynu a kontrolujte, či nedochádza k jeho úniku;
- postupujte podľa zámkov opísaných v odseku SPÔSOB VÝMENY PLYNU v bodoch 3.

## 11.3 NASTAVENIE PLYNOVEJ ARMATÚRY

Pri kalibrácii plynovej armatúry postupujte podľa zámkov opísaných v odseku SPÔSOB VÝMENY PLYNU v bodoch 3.

## 11.4 VÝMENA ELEKTRONICKEJ DOSKY

V prípade výmeny elektronickej dosky postupujte podľa nasledujúcich zámkov:


- odpojte kotol od zdroja elektrického napájania;
- zatvorte ventil pre prívod plynu;
- vyberte predný panel kotla;
- vymeňte elektronicú dosku;
- zapojte kotol do zdroja elektrického napájania;
- na displeji sa zobrazí nápis "E98";
- nastavte parametre F03 a F12 na hodnoty uvedené v tabuľke v odseku NASTAVENIE PARAMETROV, podľa modelu kotla uvedeného na výrobnom štítku.

## 11.5 VÝMENA ELEKTRONICKEJ DOSKY + PLYNOVÁ ARMATÚRA

V prípade súčasnej výmeny elektronickej dosky a plynového ventilu postupujte podľa nasledujúcich zámkov:

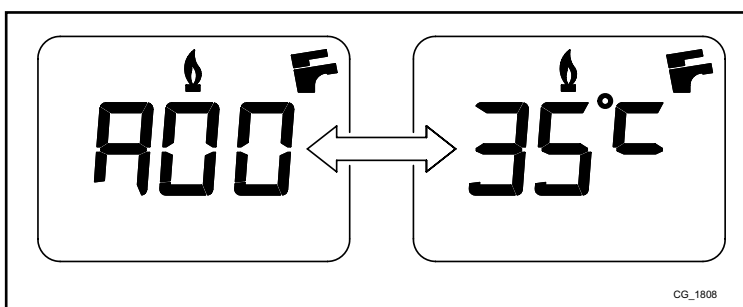
- odpojte kotol od zdroja elektrického napájania;
- zatvorte ventil pre prívod plynu;
- vyberte predný panel kotla;
- vymeňte elektronicú dosku;
- vymeňte plynovú armatúru;
- otvorte ventil pre prívod plynu a kontrolujte, či nedochádza k jeho úniku;
- zapojte kotol do zdroja elektrického napájania;
- na displeji sa zobrazí nápis "E98";
- nastavte parametre F03 a F12 na hodnoty uvedené v tabuľke v odseku NASTAVENIE PARAMETROV, podľa modelu kotla uvedeného na výrobnom štítku;
- postupujte podľa zámkov opísaných v odseku SPÔSOB VÝMENY PLYNU v bodoch 3.

## 12. ZOBRAZENIE PARAMETROV NA DISPLEJI (FUNKCIA „INFO“)

Najmenej na 6 sekúnd stlačte tlačidlo , aby sa na displeji zobrazilo niekoľko informácií o prevádzke kotla.




Keď je funkcia „INFO“ aktívna, na displeji sa zobrazí nápis „A00“, ktorý sa strieda so zobrazením teploty nábehu kotla.





Stlačte tlačidlá   pre zobrazenie nasledujúcich informácií:



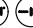
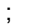


- A00:** hodnota (°C) aktuálnej teploty nábehu vykurovania;
- A01:** hodnota (°C) aktuálnej teploty teplej úžitkovej vody;
- A02:** hodnota (°C) aktuálnej vonkajšej teploty (s pripojeným vonkajším čidlom);
- A03:** hodnota (°C) aktuálnej teploty spalín;
- A04:** okamžitá hodnota (%) signálu kontroly plynovej armatúry;
- A05:** hodnota (%) rozsahu výkonu (MAX CH);
- A06:** hodnota (°C) teploty nastavenia vykurovania;
- A07:** hodnota (°C) teploty nastavenia TUV;
- A08:** posledná zistená porucha kotla;
- A09:** nepoužíva sa;
- A10:** nepoužíva sa.

Táto funkcia je aktívna po dobu 3 minút. Funkciu „INFO“ môžete predčasne ukončiť tak, že stlačíte tlačidlo  alebo odpojíte zdroj elektrického napätia kotla.

## 13. NASTAVENIE PARAMETROV

Pre nastavenie parametrov kotla stlačte naraz aspoň na 6 sekúnd tlačidlá  a . Keď je funkcia aktívna, na displeji sa zobrazí nápis „F01“, ktorý sa strieda s hodnotou zobrazeného parametru.

### Zmena parametrov

- Pre posun po parametroch stlačajte tlačidlá  a ;
- Pre zmenu jedného parametru pôsobia na tlačidlá  a ;
- Pre uloženie hodnoty stlačte tlačidlo  , na displeji sa zobrazí nápis „MEM“;
- Pre opustenie funkcie bez uloženia stlačte tlačidlo  , na displeji sa zobrazí nápis „ESC“;




V TABULKE NA KONCI TOHTO NÁVODU ODPORÚČAME POZNAČIŤ SI VŠETKY POZMENENÉ PARAMETRE.

Parameter	Popis parametrov	Nastavenie z výroby
F01	Typ kotla: 010=utesnená komora - 020=otvorená komora	020
F02	Typ použitého plynu: 000=METÁN - 001=LPG	000 - 001
F03	Hydraulický systém 000 = kotol s prietokovým ohrevom 003 = kotol s externým zásobníkom 004 = kotol len na vykurovanie	000
F04 - F05	Nastavenie programovateľného relé 1 a 2 (Vid' pokyny pre SERVICE) 000=žiadna pridelená funkcia	000
F06	Nastavenie maximálnej hodnoty teploty vykurovania (°C) 000=85°C (Vypnutie horáka pri 90 °C) 001=45°C (Vypnutie horáka pri 50 °C)	000
F07	Konfigurácia prednostného vstupu TÚV	000
F08	Max. výkon v režime vykurovania (0-100%)	100
F09	Max. výkon v režime TÚV (0-100%)	100
F10	Min. výkon v režime vykurovania a TÚV (0-100%)	000
F11	Doba čakania v režime vykurovania pred novým zapnutím 000=10 sekúnd - 001...010 = 1...10 minút	003
F12	Identifikácia modelu kotla	007
F13	Dobeh čerpadla okruhu vykurovania 000=10 sekúnd - 001...240 = 1...240 minút	003
F14	Test na overenie správnej polohy čidla TÚV 000=Deaktivovaný - 001=Vždy aktivovaný	000
F15	Nastavenie z výroby	000
F16	Funkcia proti baktérii legionella 000 = Neaktívna - 055...067 = Aktívna (žiadaná 55...67°C)	000
F17	Konfigurácia hydraulického snímača tlaku	001
F18	Odblokovanie parametrov kvôli SERVICE	000

## 14. ZISŤOVANIE A VYRIEŠENIE PORÚCH SERVICE

Poruchy zobrazené na displeji sú označené symbolom „E“ a číslom (kód poruchy). Pre úplný zoznam porúch viď nasledujúcu tabuľku.

Ak sa na displeji zobrazí symbol „R“, porucha si od používateľa vyžaduje RESET.

Pre resetovanie stlačte aspoň na 2 sekundy tlačidlo . V prípade opakovaného zásahu tohto prvku kontaktujte autorizovaný technický servis.



ZOBRAZENÝ KÓD	PORUCHA	MOŽNÁ PRÍČINA	ZÁSAH SERVICE
<b>E01</b>	Zablokovanie kvôli neuskutočnenému zapnutiu.	<ul style="list-style-type: none"> <li>• Neprítomnosť tlaku napájania plynu.</li> <li>• Kábel zapaľovač-kontrola plameňa prerušený.</li> <li>• Elektróda pre kontrolu plameňa poškodená alebo nesprávne umiestnená.</li> <li>• Plynová armatúra poškodená.</li> <li>• Elektronická doska poškodená.</li> </ul>	<ul style="list-style-type: none"> <li>• Overte, či je uzatvárací ventil plynu otvorený a žiadny vzduch v plniacom okruhu plynu.</li> <li>• Overte plniaci tlak plynu.</li> <li>• Overte spojenie kábla a správny kontakt s elektródou pre kontrolu plameňa a so zapaľovačom.</li> <li>• Overte pripojenia plynovej armatúry s elektronickou doskou.</li> <li>• Skontrolujte integritu elektródy pre kontrolu plameňa a jej polohu (viď odsek UMIESTNENIE ZAPAĽOVACEJ ELEKTRÓDY A ELEKTRÓDY PRE KONTROLU PLAMEŇA).</li> </ul>
<b>E02</b>	Zablokovanie kvôli zásahu bezpečnostného termostatu.	<ul style="list-style-type: none"> <li>• Nedostatočná cirkulácia vody v primárnom okruhu (zablokované čerpadlo alebo upchatý výmenník).</li> <li>• Limitný termostat poškodený.</li> <li>• Káble limitného termostatu prerušené.</li> <li>• Čidlo NTC vstupu CH poškodené.</li> <li>• Elektronická doska poškodená.</li> </ul>	<ul style="list-style-type: none"> <li>• Overte prevádzku čerpadla (odskrutkujte prednú zátku a pomocou skrutkovača odblokujte obežné koleso čerpadla).</li> <li>• Overte napájacie káble čerpadla.</li> <li>• Overte integritu limitného termostatu a prípadne ho vymeňte.</li> <li>• Overte spojenie káblov limitného termostatu.</li> <li>• Skontrolujte čidlo NTC vstupu CH (*).</li> <li>• Overte, či výmenník nie je upchatý.</li> </ul>
<b>E03</b>	Zásah senzoru termostatu spalín.	<ul style="list-style-type: none"> <li>• Potrubie spalín upchaté.</li> <li>• Spalín termostat poškodený.</li> <li>• Káble spalín termostatu prerušené.</li> </ul>	<ul style="list-style-type: none"> <li>• Overte, či potrubia výfuky spalín nie sú upchaté a sú nainštalované správne.</li> <li>• Overte integritu spalín termostatu a prípadne ho vymeňte.</li> <li>• Overte spojenie káblov spalín termostatu.</li> </ul>
<b>E04</b>	Bezpečnostná chyba kvôli neuskutočnenému zapnutiu alebo častým stratám plameňa.	<ul style="list-style-type: none"> <li>• Viď príčiny uvedené v E01.</li> <li>• Viď príčiny uvedené v E42.</li> </ul>	<ul style="list-style-type: none"> <li>• Viď zásahy uvedené v E01.</li> <li>• Viď zásahy uvedené v E42.</li> </ul>
<b>E05</b>	Porucha vstupného čidla.	<ul style="list-style-type: none"> <li>• Čidlo NTC vstupu CH poškodené (okruh otvorený alebo skrat).</li> <li>• Káble čidla vstupu CH prerušené alebo v skrate.</li> </ul>	<ul style="list-style-type: none"> <li>• Skontrolujte čidlo NTC vstupu CH (*).</li> <li>• Overte spojenie káblov čidla vstupu CH.</li> <li>• Overte, či nedošlo ku skratu káblov.</li> </ul>
<b>E06</b>	Porucha čidla TUV.	<ul style="list-style-type: none"> <li>• Čidlo NTC DHW poškodené (okruh otvorený alebo skrat).</li> <li>• Káble čidla DHW prerušené alebo v skrate.</li> </ul>	<ul style="list-style-type: none"> <li>• Skontrolujte čidlo NTC DHW (*).</li> <li>• Overte spojenie káblov čidla DHW.</li> <li>• Overte, či nedošlo ku skratu káblov.</li> </ul>
<b>E08</b>	Chyba v okruhu amplifikácie plameňa.	<ul style="list-style-type: none"> <li>• Elektronická doska nemá pripojenie na uzemnenie.</li> <li>• Elektronická doska poškodená.</li> </ul>	<ul style="list-style-type: none"> <li>• Skontrolujte spojenie uzemnenia medzi elektronickou doskou (konektor X4) a napájacou svorkovnicou.</li> </ul>
<b>E09</b>	Chyba v bezpečnostnom okruhu plynovej armatúry.	<ul style="list-style-type: none"> <li>• Elektronická doska poškodená.</li> </ul>	<ul style="list-style-type: none"> <li>• Vymeňte elektronickú dosku.</li> </ul>
<b>E10</b>	Nedošlo k povoleniu hydraulického snímača tlaku.	<ul style="list-style-type: none"> <li>• Tlak okruhu CH systému &lt;0,5 bar.</li> <li>• Hydraulický snímač tlaku poškodený.</li> <li>• Káble hydraulického snímača tlaku prerušené.</li> </ul>	<ul style="list-style-type: none"> <li>• Ak je tlak okruhu CH &lt;0,5 bar, naplňte systém (viď odsek NAPLNENIE SYSTÉMU).</li> <li>• Overte správnu prevádzku hydraulického snímača tlaku.</li> <li>• Overte spojenie káblov hydraulického snímača tlaku.</li> </ul>
<b>E22</b>	Vypnutie spôsobené poklesmi napájania.	<ul style="list-style-type: none"> <li>• Napájacie napätie V&lt;162V (k automatickej obnove dôjde pri V&gt;168V).</li> <li>• Elektronická doska poškodená.</li> </ul>	<ul style="list-style-type: none"> <li>• Overte, či sú poklesy napájania spôsobené príčinami mimo kotla; v danom prípade kontaktujte dodávateľa elektrickej energie.</li> </ul>
<b>E25</b>	Bezpečnostný zákrok kvôli nedostatočnej cirkulácii vody.	<ul style="list-style-type: none"> <li>• Nedostatočná cirkulácia vody v okruhu CH (zablokované čerpadlo alebo upchatý výmenník).</li> <li>• Čidlo NTC vstupu CH poškodené.</li> <li>• Elektronická doska poškodená.</li> </ul>	<ul style="list-style-type: none"> <li>• Overte prevádzku čerpadla (odskrutkujte prednú zátku a pomocou skrutkovača odblokujte rotor).</li> <li>• Overte napájacie káble čerpadla.</li> <li>• Skontrolujte čidlo NTC vstupu CH (*).</li> <li>• Overte, či výmenník nie je upchatý.</li> </ul>
<b>E26</b>	Bezpečnostný zákrok kvôli prehriatiu čidla NTC vstupu CH.	<ul style="list-style-type: none"> <li>• Viď príčiny uvedené v E25.</li> </ul>	<ul style="list-style-type: none"> <li>• Viď zásahy uvedené v E25.</li> </ul>

ČASŤ INŠTALATÉR (SK)

ZOBRAZENÝ KÓD	PORUCHA	MOŽNÁ PRÍČINA	ZÁSAH SERVICE
<b>E35</b>	Parazitný plameň (chyba plameňa).	<ul style="list-style-type: none"> <li>Elektronická doska nemá pripojenie na uzemnenie.</li> <li>Elektróda pre kontrolu plameňa poškodená alebo nesprávne umiestnená.</li> <li>Elektronická doska poškodená.</li> </ul>	<ul style="list-style-type: none"> <li>Skontrolujte spojenie uzemnenia medzi elektronickou doskou (konektor X4) a napájacou svorkovnicou.</li> <li>Skontrolujte integritu elektródy pre kontrolu plameňa a jej polohu (viď odsek UMIESTNENIE ZAPALOVACEJ ELEKTRÓDY A ELEKTRÓDY PRE KONTROLU PLAMEŇA).</li> </ul>
<b>E98</b>	Nesprávna konfigurácia parametrov elektronickej dosky	<ul style="list-style-type: none"> <li>Došlo k výmene elektronickej dosky alebo ešte stále nebola nakonfigurovaná podľa modelu kotla.</li> <li>Parametre F03 a F12 neboli nastavené alebo nie sú správne.</li> </ul>	<ul style="list-style-type: none"> <li>Nastavte parametre F03 a F12 na hodnoty uvedené v tabuľke v odseku NASTAVENIE PARAMETROV podľa modelu kotla uvedeného na výrobnom štítku.</li> </ul>
<b>„St“ bliká</b>	Funkcia Rozmrazovanie aktívna. Kotel nezapne horák a neuspokojí žiadosti o teplo alebo funguje pri redukovanom výkone.	<ul style="list-style-type: none"> <li>Primárny okruh zmrazený</li> <li>Čidlo NTC vstupu CH poškodené.</li> <li>Elektronická doska poškodená.</li> </ul>	<ul style="list-style-type: none"> <li>Kotel vhodne rozmrazte a uistite sa o tom, aby nebol elektricky napájaný. Potom ho zapnite (kód „St“ po uplynutí niekoľkých minút prevádzky horáka zmizne).</li> <li>Skontrolujte čidlo NTC vstupu CH (*).</li> </ul>
<b>Teplota nábehu &lt;2°C bliká</b>	Funkcia Rozmrazovanie aktívna. Kotel nezapne horák a neuspokojí žiadosti o teplo.	<ul style="list-style-type: none"> <li>Primárny okruh zmrazený</li> <li>Čidlo NTC vstupu CH poškodené.</li> <li>Elektronická doska poškodená.</li> </ul>	<ul style="list-style-type: none"> <li>Kotel vhodne rozmrazte a uistite sa o tom, aby nebol elektricky napájaný. Potom ho zapnite (kód „St“ po uplynutí niekoľkých minút prevádzky horáka zmizne).</li> <li>Skontrolujte čidlo NTC vstupu CH (*).</li> </ul>

CH = okruh vykurovania

DHW = teplá úžitková voda

(\*) Čidlo NTC DHW a vstupu CH: hodnota odolnosti voči zime asi 10 kΩ @ 25°C (odolnosť klesá so zvyšovaním teploty).

## 15. BEZPEČNOSTNÉ A REGULAČNÉ PRVKY

Kotol je vyrobený tak, aby uspokojil všetky európske nariadenia. Je vybavený predovšetkým nasledujúcimi prvkami:

- **Bezpečnostný termostat**

Tento termostat, ktorého čidlo je umiestnené na prívode vykurovania, preruší prívod plynu k horáku v prípade prehriatia vody v primárnom okruhu. V tomto prípade sa kotol zablokuje a len v okamžiku, keď je odstránená príčina zásahu, môžete zopakovať jeho zapnutie tak, že stlačíte aspoň na 2 sekundy tlačidlo (R).



**Je zakázané uvádzať toto bezpečnostné zariadenie mimo prevádzku.**

- **Termostat spalín**

Tento termostat, ktorého senzor je umiestnený na ľavej časti odvodu spalín, preruší prívod plynu k hlavnému horáku, ak je upchatý komín a/alebo komín nemá ľah. V tomto prípade sa kotol zablokuje a signalizuje chybový kód 03E. Keď je odstránená príčina zásahu, je možné opakovať zapálenie stisnutím tlačidla (R) na najmenej 2 sekundy.



**Je zakázané uvádzať toto bezpečnostné zariadenie mimo prevádzku.**

- **Ionizačné čidlo plameňa**

Ionizačné čidlo, ktoré je umiestnené v centrálnej časti horáka, zaručuje bezpečnosť v prípade nedostatku plynu alebo neúplného zapálenia horáka.

V tomto prípade sa kotol zablokuje po 3 pokusoch o zapálenie.

Pre obnovenie bežných podmienok prevádzky je treba stlačiť aspoň na 2 sekundy tlačidlo (R).

- **Hydraulický snímač tlaku**

Toto zariadenie umožňuje zapálenie hlavného horáka len v prípade, že tlak v systéme je vyšší ako 0,5 bar.

- **Dobeh čerpadla okruhu vykurovania**

Dobeh čerpadla, dosiahnutý elektricky, trvá 3 minúty a po zhasnutí horáka je aktivovaný v režime vykurovania priestorovým termostatom.

- **Protimrazová ochrana**

Elektronické riadenie kotla je vybavené funkciou „protimrazová ochrana“ v režime vykurovanie a TV, ktorá s prívodnou teplotou systému nižšou ako 5 °C nechá fungovať horák až do dosiahnutia hodnoty 30 °C. Táto funkcia je aktivovaná, ak je kotol napájaný elektricky, je zaistený prívod plynu a predpísaný tlak systému.

- **Nedostatočná cirkulácia vody v primárnom okruhu (pravdepodobne je zablokované čerpadlo)**

V prípade žiadnej alebo nedostatočnej cirkulácie vody v primárnom okruhu sa kotol zablokuje a na displeji sa zobrazuje kód chyby E25

- **Funkcia proti zablokovaniu čerpadla**

V prípade neexistencie žiadosti o teplo v režime vykurovania a/alebo TUV sa počas 24 za sebou nasledujúcich hodín čerpadlo automaticky uvedie do prevádzky na dobu 10 sekúnd.

Táto funkcia je operatívna v prípade, že kotol je elektricky napájaný.

- **Hydraulický poistný ventil (vykurovací okruh)**

Tento ventil, nastavený na 3 bary, slúži pre vykurovací okruh.

Odporúčame pripojiť poistný ventil k oddymeniu so sifónom. Je zakázané používať poistný ventil k vypúšťaniu okruhu vykurovania.

## 16. ÚDAJE O PRIETOKU/VÝTLAČNEJ VÝŠKE KOTLA

Použitý typ čerpadla sa vyznačuje vysokou výtlačnou výškou, a je preto vhodný na použitie na akomkoľvek type systému vykurovania, či už jedno alebo dvoj rúrkovom. Automatický odvzdušňovací ventil, zabudovaný v telese čerpadla, umožňuje rýchle odvzdušnenie vykurovacieho systému.

LEGENDA GRAFY ČERPADLA - „SECTION“ E

Q	PRIETOK
H	VÝTLAČNÁ VÝŠKA

## 17. ROČNÁ ÚDRŽBA



Ak je kotol v prevádzke, vyčkajte až spaľovacia komora schladne.



Pred vykonaním akéhokoľvek zásahu sa uistite, či kotol nie je elektricky napájaný. Po vykonaní údržby vráťte ovládače a/alebo prevádzkové parametre kotla do pôvodného stavu.



Čistenie zariadenia nesmie byť vykonané brúsny, agresívnym alebo ľahko horľavým materiálom (napr. benzínom, acetónom, atď.).

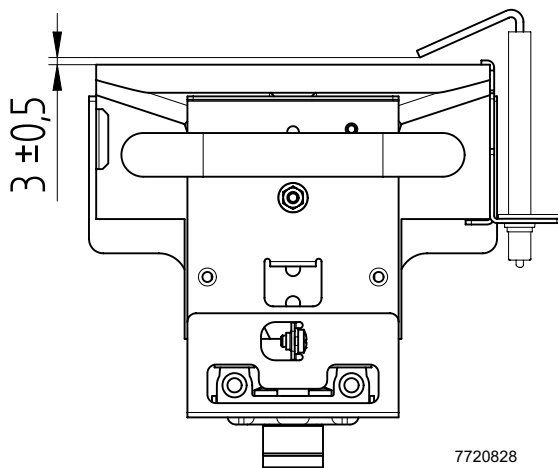
K zaisteniu optimálnej prevádzky kotla je potrebné jedenkrát ročne vykonať nasledujúce kontroly:

- Kontrola stavu a tesnosti tesnení okruhu plynu a spaľovania. Vymeňte opotrebované tesnenia za nové a originálne náhradné diely;
- Kontrola stavu a správneho umiestnenia zapaľovacej a ionizačnej elektródy;
- Kontrola stavu horáka a jeho upevnenia na hliníkovej prírubě;
- Kontrola prípadných nečistôt vo vnútri spaľovacej komory; Na ich vyčistenie použite vysávač;
- Kontrola správneho nastavenia plynového ventilu;
- Kontrola tlaku vo vykurovacom systéme;
- Kontrola tlaku v expanznej nádobe;
- Kontrola správneho ťahu vedenia oddymenia a nasávania (či nie sú upchaté);

### 17.1 HYDRAULICKÁ JEDNOTKA

V zvláštnych zónach použitia, kde tvrdosť vody prekračuje hodnotu **20 °F** (1 °F = 10 mg uhlíkatu vápenatého na liter vody), odporúčame nainštalovať na vstup studenej vody dávkovač polyfosfátov alebo systémy s rovnakým účinkom zodpovedajúce platným predpisom.

### 17.2 UMIESTNENIE ELEKTRÓD



### 17.3 ČISTENIE FILTROV

Filter úžitkovej vody je uložený v príslušnej vyberateľnej vložke a nachádza sa na vstupe studenej vody (E) (pozri koniec návodu v prílohe „SECTION“ F). Pri čistení filtra postupujte takto:

- odpojte kotol od elektrického napájania;
- zatvorte vstupný ventil vody TV;
- odstráňte svorku (1-E) filtra tak, ako je to uvedené na obrázku a bez vyvíjania nadmernej sily vytiahnite vložku (2-E) obsahujúcu filter;
- odstráňte z filtra prípadné nečistoty a usadeniny;
- vložte filter späť do vložky a vložku späť na svoje miesto tak, že ju zaistíte svorkou.

Odporúčame vyčistiť od vodného kameňa aj miesto uloženia a príslušnú sondu NTC umiestnenú na okruhu TV (D).



V prípade výmeny a/alebo vyčistenia krúžkov "OR" hydraulickej jednotky nepoužívajte oleje ani mazivá, ale len výrobok Molykote 111.

## 17.4 DEMONTÁŽ VÝMENNÍKA VODA-VODA

Výmenník voda-voda, tabuľkového typu z nehrdzavejúcej ocele, môžete ľahko odmontovať pomocou bežného skrutkovača (viď obrázok na konci návodu v prílohe „SECTION“ F) a v súlade s nasledujúcim postupom:

- vyprázdňte systém, podľa možnosti s ohľadom na kotol, pomocou príslušného vypúšťacieho ventilu;
- vypusťte vodu obsiahnutú v okruhu TV;
- odstráňte dve upevňovacie skrutky (z pohľadu spredu) výmenníka voda-voda a vytiahnite ho zo svojho úložného miesta (B).

Na čistenie výmenníka a/alebo okruhu TV odporúčame používať prostriedok Cillit FFW-AL alebo Benckiser HF-AL.



**Venujte maximálnu pozornosť počas demontáže jednotlivých častí hydraulickej jednotky. Nepoužívajte špicaté nástroje, nevyvíjajte nadmernú silu pri odstraňovaní upevňovacej svorky.**

## 18. PARAMETRE SPALOVANIA

Na meranie účinnosti spaľovania a rozboru spalín pri prevádzke, je nutné vytvoriť otvor do odvodu spalín. Tento otvor musí byť vo vzdialenosti od kotla, ktorá bude 2 krát väčšia než vnútorný priemer odvodu spalín. Pomocou tohto otvoru je možné zistiť nasledujúce údaje:

- teplotu spalín;
- koncentrácie kyslíku ( $O_2$ ) alebo oxidu uhličitého ( $CO_2$ );
- koncentrácie oxidu uhoľnatého (CO).

Teplota spaľovacieho vzduchu musí byť meraná v bode okruhu prisávania sa musí merať v blízkosti vstupu vzduchu do kotla. Otvor, ktorý musí vyrezať zodpovedný technik pri uvedení kotla do prevádzky, musí byť následne uzavretý tak, aby bola zaručená tesnosť obvodu spalín v priebehu normálnej prevádzky.



**Meranie spalín musí byť vykonávané pomocou kalibrovaného analyzátora.**

## 19. ODINŠTALOVANIE, LIKVIDÁCIA A RECYKLÁCIA



**Len kvalifikovaní technici majú povolené zasahovať do zariadenia a systému.**

Skôr ako zariadenie odinštalujete, uistite sa o odpojení elektrického napájania, uzatvorení vstupného ventilu plynu a uvedení všetkých pripojení kotla a systému do bezpečného stavu.

Zariadenie je treba likvidovať správne v súlade s platnými nariadeniami, zákonmi a predpismi. Je zakázané likvidovať zariadenie a príslušenstvo spoločne s domovým odpadom.

Viac ako 90% materiálov zariadenia sa dá recyklovať.

## 20. TECHNICKÉ ÚDAJE

Model: ECO5 BLUE		24
Kategória	-	II <sub>2</sub> H3P
Typ plynu	-	G20 - G31
Menovitý tepelný príkon TÚV	kW	26,3
Menovitý tepelný príkon vykurovania	kW	26,3
Redukovaný tepelný príkon	kW	10,6
Menovitý tepelný výkon TÚV	kW	24
Menovitý tepelný výkon vykurovania	kW	24
Regulovaný tepelný výkon v režime vykurovania	kW	24
Redukovaný tepelný výkon	kW	9,3
Maximálny tlak vody v okruhu TÚV / vykurovania	bar	8 / 3
Objem expanznej nádoby	l	6
Minimálny tlak expanznej nádoby	bar	0,5
Minimálny dynamický tlak vody okruhu TÚV	bar	0,15
Minimálny prietok úžitkovej vody	l/min	2,0
Produkcia úžitkovej vody pri $\Delta T = 25 \text{ }^\circ\text{C}$	l/min	13,7
Výroba úžitkovej vody pri $\Delta T = 35 \text{ }^\circ\text{C}$	l/min	9,8
Špecifický prietok „D“ (EN 13203-1)	l/min	11,2
Rozsah teploty vykurovacieho okruhu	$^\circ\text{C}$	30/85
Rozsah teploty okruhu TÚV	$^\circ\text{C}$	35/60
Typológia oddymení	-	B <sub>11BS</sub>
Priemer vedenia odvodu spalín	mm	120
Max. hmotnostný prietok spalín	kg/s	0,020
Min. hmotnostný prietok spalín	kg/s	0,018
Maximálna teplota spalín	$^\circ\text{C}$	110
Minimálna teplota spalín	$^\circ\text{C}$	85
Trieda NOx	-	6
Tlak napájania zemného plynu 2H	mbar	20
Tlak napájania propánu 3P	mbar	37
Elektrické napätie napájania	V	230
Elektrická frekvencia napájania	Hz	50
Menovitý elektrický príkon	W	60
Čistá váha	kg	27
Rozmery (výška/šírka/hĺbka)	mm	730/400/298
Stupeň ochrany proti vlhkosti (EN 60529)	-	IPX5D
Certifikát CE	č.	0085BM0324

### SPOTREBY TEPELNÉHO PRÍKONU Q<sub>max</sub> a Q<sub>min</sub>

Q <sub>max</sub> (G20) – 2H	m <sup>3</sup> /h	2,78
Q <sub>min</sub> (G20) – 2H	m <sup>3</sup> /h	1,12
Q <sub>max</sub> (G31) – 3P	kg/h	2,04
Q <sub>min</sub> (G31) – 3P	kg/h	0,82

## 21. TECHNICKÉ PARAMETRE

<b>BAXI ECO5 BLUE</b>			<b>24</b>
Kondenzačný kotol			Nie
Nízkoteplotný kotol <sup>(1)</sup>			Áno
Kotol B1			Áno
Kogeneračný tepelný zdroj na vykurovanie priestoru			Nie
Kombinovaný tepelný zdroj:			Áno
<b>Menovitý tepelný výkon</b>	<i>Prated</i>	kW	24
Užitočný tepelný výkon pri menovitom tepelnom výkone a režime s vysokou teplotou <sup>(2)</sup>	<i>P<sub>4</sub></i>	kW	24.0
Užitočný tepelný výkon pri 30 % menovitého tepelného výkonu a režime s nízkou teplotou <sup>(1)</sup>	<i>P<sub>1</sub></i>	kW	7.1
<b>Sezónna energetická účinnosť vykurovania priestoru</b>	<i>η<sub>s</sub></i>	%	77
Užitočná účinnosť pri menovitom tepelnom výkone a režime s vysokou teplotou <sup>(2)</sup>	<i>η<sub>4</sub></i>	%	82.2
Užitočná účinnosť výkonu pri 30 % menovitého tepelného výkonu a režime s nízkou teplotou <sup>(1)</sup>	<i>η<sub>1</sub></i>	%	80.7
<b>Spotreba pomocnej elektrickej energie</b>			
Plný výkon	<i>elmax</i>	kW	0.012
Čiastočný výkon	<i>elmin</i>	kW	0.012
Pohotovostný režim	<i>P<sub>SB</sub></i>	kW	0.003
<b>Ostatné položky</b>			
Tepelná strata v pohotovostnom režime	<i>P<sub>stby</sub></i>	kW	0.183
Spotreba energie zapalovacieho horáka	<i>P<sub>ign</sub></i>	kW	0.000
Ročná spotreba energie	<i>Q<sub>HE</sub></i>	GJ	90
Vnútna hladina akustického výkonu	<i>L<sub>WA</sub></i>	dB	50
Emisie oxidov dusíka	NO <sub>x</sub>	mg/kWh	22
<b>Parametre teplej úžitkovej vody</b>			
<b>Deklarovaný záťažový profil</b>			XL
Denná spotreba elektrickej energie	<i>Q<sub>elec</sub></i>	kWh	0.154
Ročná spotreba elektrickej energie	<i>AEC</i>	kWh	34
<b>Energetická účinnosť ohrevu vody</b>	<i>η<sub>wh</sub></i>	%	74
Denná spotreba paliva	<i>Q<sub>fuel</sub></i>	kWh	27.100
Ročná spotreba elektrickej energie	<i>AFC</i>	GJ	20
(1) Nízka teplota znamená teplotu vracaného média (na vstupe tepelného zdroja) pre kondenzačné kotly 30°C, pre nízkoteplotné kotly 37°C a pre ostatné tepelné zdroje 50°C.			
(2) Režim s vysokou teplotou znamená teplotu vracaného média 60°C na vstupe tepelného zdroja a teplotu dodávaného média 80°C na výstupe tepelného zdroja.			

## 22. INFORMAČNÝ LIST VÝROBKU

<b>BAXI ECO5 BLUE</b>		<b>24</b>
Vykurovanie priestoru – použitie pri teplotách		Stredné
Ohrev vody – deklarováný záťažový profil		XL
Trieda sezónnej energetickej účinnosti vykurovania priestoru		<b>C</b>
Trieda energetickej účinnosti ohrevu vody:		<b>B</b>
Menovitý tepelný výkon ( <i>Prated alebo Psup</i> )	kW	24
Vykurovanie priestoru – ročná spotreba energie	GJ	90
Ohrev vody – ročná spotreba energie	kWh <sup>(1)</sup>	34
	GJ <sup>(2)</sup>	20
Sezónna energetická účinnosť vykurovania priestoru	%	77
Energetická účinnosť ohrevu vody	%	74
Vnútoraná hladina akustického výkonu L <sub>WA</sub>	dB	50
(1) Elektrickej energie (2) Paliva		

Αγαπητέ Πελάτη,

η επιχείρησή μας θεωρεί ότι το νέο σας προϊόν θα ικανοποιήσει όλες τις απαιτήσεις σας. Η αγορά ενός δικού μας προϊόντος ικανοποιεί τις προσδοκίες σας: καλή λειτουργία, απλότητα και ευκολία στη χρήση.

Σας παρακαλούμε, να μη φυλάξετε αυτό το φυλλάδιο οδηγιών χωρίς να το διαβάσετε: περιέχει χρήσιμες πληροφορίες για τη σωστή και αποδοτική λειτουργία του προϊόντος σας.

Η επιχείρησή μας δηλώνει ότι αυτά τα προϊόντα διαθέτουν σήμανση **CE** σύμφωνα με τις βασικές απαιτήσεις των ακόλουθων Οδηγιών:

- Κανονισμός Αερίου (ΕΕ) **2016/426**
- Οδηγία Αποδόσεων **92/42/ΕΟΚ**
- Οδηγία Ηλεκτρομαγνητικής Συμβατότητας **2014/30/ΕΕ**
- Οδηγία Χαμηλής Τάσης **2014/35/ΕΕ**
- Οδηγία οικολογικού σχεδιασμού **2009/125/ΕΚ**
- Κανονισμός (ΕΕ) αριθ. **2017/1369** (για λέβητες με Ισχύ<70kW)
- Κανονισμός οικολογικού σχεδιασμού (ΕΕ) αριθ. **813/2013**
- Κανονισμός επισήμανσης ενεργειακής απόδοσης (ΕΕ) αριθ. **811/2013** (για λέβητες με Ισχύ<70kW)



Η επιχείρησή μας, στη συνεχή προσπάθεια βελτίωσης των προϊόντων, διατηρεί το δικαίωμα τροποποίησης των δεδομένων της τεκμηρίωσης αυτής οποιαδήποτε στιγμή και χωρίς προειδοποίηση. Η παρούσα τεκμηρίωση είναι πληροφοριακό υλικό και δεν θεωρείται ως συμβόλαιο έναντι τρίτων.

**Η συσκευή μπορεί να χρησιμοποιηθεί από παιδιά ηλικίας όχι μικρότερης των 8 ετών και από άτομα με μειωμένες φυσικές, αισθητηριακές ή νοητικές ικανότητες, ή χωρίς εμπειρία ή την αναγκαία γνώση, αρκεί να εμποπτεύονται ή να έχουν λάβει σχετικές οδηγίες για την ασφαλή χρήση της συσκευής και την κατανόηση των κινδύνων που σχετίζονται με αυτή. Τα παιδιά δεν πρέπει να παίζουν με τη συσκευή. Ο καθαρισμός και η συντήρηση που θα πρέπει να διενεργείται από το χρήστη δεν πρέπει να γίνονται από παιδιά χωρίς επιτήρηση.**

## ΠΕΡΙΕΧΟΜΕΝΑ

ΠΕΡΙΓΡΑΦΗ ΣΥΜΒΟΛΩΝ .....	98
ΠΡΟΕΙΔΟΠΟΙΗΣΕΙΣ ΑΣΦΑΛΕΙΑΣ .....	98
ΓΕΝΙΚΕΣ ΠΡΟΕΙΔΟΠΟΙΗΣΕΙΣ .....	99
ΣΥΜΒΟΥΛΕΣ ΓΙΑ ΕΞΟΙΚΟΝΟΜΗΣΗ ΕΝΕΡΓΕΙΑΣ .....	99
1. ΘΕΣΗ ΣΕ ΛΕΙΤΟΥΡΓΙΑ ΤΟΥ ΛΕΒΗΤΑ .....	100
1.1 ΡΥΘΜΙΣΗ ΤΗΣ ΘΕΡΜΟΚΡΑΣΙΑΣ ΠΑΡΟΧΗΣ ΘΕΡΜΑΝΣΗΣ ΚΑΙ ΤΟΥ ΝΕΡΟΥ ΟΙΚΙΑΚΗΣ ΧΡΗΣΗΣ .....	100
2. ΤΡΟΠΟΙ ΛΕΙΤΟΥΡΓΙΑΣ .....	101
3. ΠΛΗΡΩΣΗ ΕΓΚΑΤΑΣΤΑΣΗΣ .....	101
4. ΣΒΗΣΙΜΟ ΤΟΥ ΛΕΒΗΤΑ .....	101
5. ΑΛΛΑΓΗ ΑΕΡΙΟΥ .....	101
6. ΠΑΡΑΤΕΤΑΜΕΝΗ ΑΧΡΗΣΙΑ ΤΟΥ ΣΥΣΤΗΜΑΤΟΣ. ΑΝΤΙΠΑΓΩΤΙΚΗ ΠΡΟΣΤΑΣΙΑ .....	101
7. ΣΦΑΛΜΑΤΑ .....	102
8. ΟΔΗΓΙΕΣ ΓΙΑ ΤΗΝ ΤΑΚΤΙΚΗ ΣΥΝΤΗΡΗΣΗ .....	102
ΠΡΟΕΙΔΟΠΟΙΗΣΕΙΣ ΠΡΙΝ ΤΗΝ ΕΓΚΑΤΑΣΤΑΣΗ .....	103
9. ΕΓΚΑΤΑΣΤΑΣΗ ΤΟΥ ΛΕΒΗΤΑ .....	103
10. ΗΛΕΚΤΡΙΚΕΣ ΣΥΝΔΕΣΕΙΣ .....	104
10.1 ΣΥΝΔΕΣΗ ΘΕΡΜΟΣΤΑΤΗ ΔΩΜΑΤΙΟΥ .....	104
10.2 ΑΞΕΣΟΥΑΡ ΜΗ ΠΕΡΙΛΑΜΒΑΝΟΜΕΝΑ ΚΑΤΑ ΤΗΝ ΠΑΡΑΛΑΒΗ .....	104
11. ΒΑΛΒΙΔΑ ΑΕΡΙΟΥ ΚΑΙ ΗΛΕΚΤΡΟΝΙΚΗΣ ΚΑΡΤΑΣ .....	105
11.1 ΤΡΟΠΟΣ ΑΛΛΑΓΗΣ ΑΕΡΙΟΥ .....	105
11.2 ΑΝΤΙΚΑΤΑΣΤΑΣΗ ΒΑΛΒΙΔΑΣ ΑΕΡΙΟΥ .....	106
11.3 ΒΑΘΜΟΝΟΜΗΣΗ ΒΑΛΒΙΔΑΣ ΑΕΡΙΟΥ .....	106
11.4 ΑΝΤΙΚΑΤΑΣΤΑΣΗ ΗΛΕΚΤΡΟΝΙΚΗΣ ΚΑΡΤΑΣ .....	106
11.5 ΑΝΤΙΚΑΤΑΣΤΑΣΗ ΗΛΕΚΤΡΟΝΙΚΗΣ ΚΑΡΤΑΣ + ΒΑΛΒΙΔΑ ΑΕΡΙΟΥ .....	106
12. ΑΠΕΙΚΟΝΙΣΗ ΠΑΡΑΜΕΤΡΩΝ ΣΤΗΝ ΟΘΟΝΗ (ΛΕΙΤΟΥΡΓΙΑ "INFO") .....	106
13. ΡΥΘΜΙΣΗ ΠΑΡΑΜΕΤΡΩΝ .....	107
14. ΕΝΤΟΠΙΣΜΟΣ ΚΑΙ ΕΠΙΛΥΣΗ ΤΩΝ ΑΝΩΜΑΛΙΩΝ ΣΤΟ SERVICE .....	108
15. ΔΙΑΤΑΞΕΙΣ ΡΥΘΜΙΣΗΣ ΚΑΙ ΑΣΦΑΛΕΙΑΣ .....	110
16. ΧΑΡΑΚΤΗΡΙΣΤΙΚΑ ΠΑΡΟΧΗΣ /ΜΑΝΟΜΕΤΡΙΚΟΥ ΥΨΟΥΣ .....	110
17. ΕΤΗΣΙΑ ΣΥΝΤΗΡΗΣΗ .....	111
17.1 ΥΔΡΑΥΛΙΚΗ ΜΟΝΑΔΑ .....	111
17.2 ΤΟΠΟΘΕΤΗΣΗ ΗΛΕΚΤΡΟΔΙΟΥ .....	111
17.3 ΚΑΘΑΡΙΣΜΟΣ ΤΩΝ ΦΙΛΤΡΩΝ .....	111
17.4 ΑΠΟΣΥΝΑΡΜΟΛΟΓΗΣΗ ΕΝΑΛΛΑΚΤΗ ΝΕΡΟΥ-ΝΕΡΟΥ .....	112
18. ΠΑΡΑΜΕΤΡΟΙ ΚΑΥΣΗΣ .....	112
19. ΑΠΕΓΚΑΤΑΣΤΑΣΗ, ΔΙΑΘΕΣΗ ΚΑΙ ΑΝΑΚΥΚΛΩΣΗ .....	112
20. ΤΕΧΝΙΚΑ ΧΑΡΑΚΤΗΡΙΣΤΙΚΑ .....	113
21. ΤΕΧΝΙΚΕΣ ΠΑΡΑΜΕΤΡΟΙ .....	114
22. ΔΕΛΤΙΟ ΠΡΟΪΟΝΤΟΣ .....	115

## ΠΕΡΙΓΡΑΦΗ ΣΥΜΒΟΛΩΝ



### ΠΡΟΕΙΔΟΠΟΙΗΣΗ

Κίνδυνος ζημιάς ή δυσλειτουργίας της συσκευής. Δώστε ιδιαίτερη προσοχή στις προειδοποιήσεις κινδύνου που αφορούν ενδεχόμενες ζημιές σε άτομα.



### ΚΙΝΔΥΝΟΣ ΕΓΚΑΥΜΑΤΩΝ

Πριν ενεργήσετε σε μέρη εκτεθειμένα σε θερμότητα, περιμένετε να κρυώσει η συσκευή.



### ΚΙΝΔΥΝΟΣ ΥΨΗΛΗΣ ΤΑΣΗΣ

Ηλεκτρικά μέρη υπό τάση, κίνδυνος ηλεκτροπληξίας.



### ΚΙΝΔΥΝΟΣ ΠΑΓΩΝΙΑΣ

Πιθανός σχηματισμός πάγου διότι η θερμοκρασία μπορεί να είναι ιδιαίτερα χαμηλή.



### ΚΙΝΔΥΝΟΣ ΠΥΡΚΑΓΙΑΣ

Υλικό ή αέριο δυνητικά εύφλεκτο.



### ΣΗΜΑΝΤΙΚΕΣ ΠΛΗΡΟΦΟΡΙΕΣ

Πληροφορίες που θα πρέπει να διαβαστούν με ιδιαίτερη προσοχή διότι είναι χρήσιμες για τη σωστή λειτουργία του λέβητα.



### ΓΕΝΙΚΗ ΑΠΑΓΟΡΕΥΣΗ

Απαγορεύεται η διενέργεια/χρησιμοποίηση για ό,τι αναφέρεται δίπλα από το σύμβολο.

## ΠΡΟΕΙΔΟΠΟΙΗΣΕΙΣ ΑΣΦΑΛΕΙΑΣ

### ΟΣΜΗ ΑΕΡΙΟΥ

- Σβήστε το λέβητα.
- Μην ενεργοποιείτε καμία ηλεκτρική διάταξη (όπως π.χ. το άναμμα φωτός).
- Σβήστε ενδεχόμενες ελεύθερες φλόγες και ανοίξτε τα παράθυρα.
- Καλέστε το Εξουσιοδοτημένο Κέντρο Τεχνικής Υποστήριξης.

### ΟΣΜΗ ΚΑΥΣΑΕΡΙΩΝ

- Σβήστε το λέβητα.
- Αερίστε το χώρο ανοίγοντας πόρτες και παράθυρα.
- Καλέστε το Εξουσιοδοτημένο Κέντρο Τεχνικής Υποστήριξης.

### ΕΥΦΛΕΚΤΟ ΥΛΙΚΟ

Μη χρησιμοποιείτε και/ή μην αποθέτετε υλικά εύφλεκτα (διαλύτες, χαρτί, κλπ.) πλησίον του λέβητα.

### ΣΥΝΤΗΡΗΣΗ ΚΑΙ ΚΑΘΑΡΙΣΜΟΣ ΤΟΥ ΛΕΒΗΤΑ

Διακόψτε την ηλεκτρική τροφοδοσία του λέβητα πριν τη διενέργεια οποιασδήποτε επέμβασης.



Τα υλικά της συσκευασίας (πλαστικές σακούλες, πολυστυρένιο κλπ.) πρέπει να φυλάσσονται μακριά από παιδιά, καθώς αποτελούν πιθανή εστία κινδύνου.



Η συσκευή δεν προορίζεται να χρησιμοποιηθεί από άτομα των οποίων οι φυσικές, οι αισθητηριακές ή νοητικές ικανότητες είναι μειωμένες, ή λόγω έλλειψης εμπειρίας ή γνώσης, εκτός κι αν αυτά, μέσω ατόμου υπευθύνου για την ασφάλειά τους, επιτηρούνται ή γνωρίζουν τις οδηγίες τις σχετικές με τη χρήση της συσκευής



Η **BAXI** μεταξύ των leader στην Ευρώπη στην παραγωγή λεβήτων και συστημάτων για τη θέρμανση υψηλής τεχνολογίας, είναι πιστοποιημένη από την CSQ για τα συστήματα διαχείρισης ποιότητας (ISO 9001) για το περιβάλλον (ISO 14001) και για την υγεία και ασφάλεια (OHSAS 18001). Αυτό πιστοποιεί ότι η BAXI S.p.A. αναγνωρίζει ως στρατηγικούς στόχους της την προστασία του περιβάλλοντος, την αξιοπιστία και την ποιότητα των προϊόντων της, την υγεία και την ασφάλεια των υπαλλήλων της.  
Η επιχείρηση μέσω της δικής της οργάνωσης ασχολείται σταθερά με την εμπέδωση και βελτίωση των όψεων αυτών υπέρ της ικανοποίησης των πελατών της.



## ΓΕΝΙΚΕΣ ΠΡΟΕΙΔΟΠΟΙΗΣΕΙΣ

Ο παρών λέβητας φυσικού ελκυσμού προορίζεται για σύνδεση μόνο σε καπναγωγό ο οποίος εξυπηρετεί υφιστάμενη πολυκατοικία και απάγει τα υπολείμματα της καύσης εκτός του χώρου εγκατάστασης του λέβητα. Ο λέβητας λαμβάνει τον απαραίτητο για την καύση αέρα απευθείας από το χώρο της εγκατάστασης και περιλαμβάνει ενσωματωμένο διακόπτη προσαγωγής αέρα. Λόγω της χαμηλότερης απόδοσης, πρέπει να αποφεύγεται κάθε άλλη χρήση του εν λόγω είδους λεβήτων επειδή θα έχει ως αποτέλεσμα μεγαλύτερη κατανάλωση ενέργειας και υψηλότερο λειτουργικό κόστος.

Ο παρών λέβητας χρησιμεύει για θέρμανση νερού σε θερμοκρασία χαμηλότερη από τη θερμοκρασία βρασμού σε ατμοσφαιρική πίεση. Θα πρέπει να είναι συνδεδεμένος με ένα δίκτυο θέρμανσης και σε ένα δίκτυο διανομής ζεστού νερού οικιακής χρήσης, σύμφωνα με τις επιδόσεις και την ισχύ του. Πριν την ανάθεση εγκατάστασης του λέβητα σε ειδικευμένο προσωπικό, διενεργήστε:

- προσεκτικό έλεγχο για να διαπιστωθεί ότι ο λέβητας μπορεί να λειτουργήσει με τον τύπο του διαθέσιμου αερίου. Για το σκοπό αυτό ελέγξτε την ένδειξη στη συσκευασία και στην ετικέτα της συσκευής.
- % έλεγχος εάν λέβητας διαθέτει σταθερό αγωγό απαγωγής των καυσαερίων στ. περι. άλλων με διάμετρο που να μην είναι μικρότερη απ τ κλάρ της καπνδου.
- έλεγχο για να διαπιστωθεί ότι η καμινάδα έχει τον κατάλληλο ελκυσμό και ότι δεν παρουσιάζει στενώσεις.
- έλεγχο, σε περίπτωση σύνδεσης σε υφιστάμενες καμινάδες, ότι αυτές έχουν καθαριστεί προσεκτικά καθώς, σε αντίθετη περίπτωση, τα υπολείμματα μπορούν να αποκολληθούν από τα τοιχώματα κατά τη λειτουργία και να φράξουν τον αγωγό απαγωγής καυσαερίων.
- Για να εξασφαλιστεί η σωστή λειτουργία και για να ισχύσει η εγγύηση της συσκευής, είναι απαραίτητο να ληφθούν τα ακόλουθα μέτρα .

### 1. Κύκλωμα ζεστού νερού

1.1 εάν η σκληρότητα του νερού είναι μεγαλύτερη από 20 °F (1 °F = 10 mg ανθρακικού ασβεστίου ανά λίτρο νερού) απαιτείται η εγκατάσταση δοσομετρητή πολυφωσφορικών αλάτων ή άλλου ανάλογου συστήματος σύμφωνα με την ισχύουσα νομοθεσία.

1.2 είναι αναγκαία η διενέργεια επιμελούς πλύσης του συστήματος μετά την εγκατάσταση της συσκευής και πριν τη χρήση της.

1.3 Τα χρησιμοποιούμενα υλικά για το κύκλωμα ζεστού νερού οικιακής χρήσης είναι σύμφωνα με την Οδηγία 98/83/ΕΚ.

### 2. Κύκλωμα θέρμανσης

**2.1 Νέα εγκατάσταση:** Πριν την εγκατάσταση του λέβητα, το σύστημα πρέπει να καθαριστεί δεόντως με σκοπό την απομάκρυνση υπολειμμάτων σπείρωμάτων, συγκολλήσεων και ενδεχόμενων διαλυτών χρησιμοποιώντας προϊόντα κατάλληλα διαθέσιμα στο εμπόριο μη όξινα και μη αλκαλικά, που δεν προσβάλλουν τα μέταλλα, τα πλαστικά και λαστιχένια μέρη. Για την προστασία του συστήματος από κρούστες πρέπει να χρησιμοποιείτε προϊόντα αναστολείς όπως SENTINEL X100 και FERNOX προστατευτικό για συστήματα θέρμανσης. Για τη χρήση των προϊόντων αυτών ακολουθήστε προσεκτικά τις οδηγίες που παρέχονται με τα ίδια τα προϊόντα.

**2.2 Υφιστάμενη εγκατάσταση:** Πριν την εγκατάσταση του λέβητα, το σύστημα πρέπει να αδειάσει τελείως και να καθαριστεί καταλλήλως από λασπώνερα και ρύπους χρησιμοποιώντας κατάλληλα προϊόντα τα οποία διατίθενται στην αγορά και αναφέρονται στο προηγούμενο σημείο. Τα προτεινόμενα προϊόντα καθαρισμού είναι: SENTINEL X300 ή X400 και FERNOX αναγεννητικό για συστήματα θέρμανσης. Για τη χρήση των προϊόντων αυτών ακολουθήστε προσεκτικά τις οδηγίες που παρέχονται με τα ίδια τα προϊόντα. Υπενθυμίζεται ότι η παρουσία ξένων σωμάτων στην εγκατάσταση θέρμανσης μπορεί να προκαλέσει προβλήματα λειτουργίας του λέβητα (π.χ. υπερθέρμανση και θορυβώδης λειτουργία του εναλλάκτη).

Το άναμμα του λέβητα για πρώτη φορά πρέπει να γίνει από την εξουσιοδοτημένη Υπηρεσία Τεχνικής Υποστήριξης που θα πρέπει να ελέγχει:

- Αν τα δεδομένα της πινακίδας αντιστοιχούν σε εκείνα των δικτύων τροφοδοσίας (ηλεκτρικό ρεύμα, νερό, αέριο).
- Αν η εγκατάσταση είναι σύμφωνη με τους τοπικούς ισχύοντες κανονισμούς.
- Κατάλληλη σύνδεση με την παροχή ρεύματος και γείωση της συσκευής.



**Η μη τήρηση των προειδοποιήσεων αυτών συνεπάγεται την μείωση χρόνου της εγγύησης της συσκευής. Πριν θέσετε σε λειτουργία αφαιρέστε το προστατευτικό φιλμ από το λέβητα. Μη χρησιμοποιείτε για το σκοπό αυτό εργαλεία ή υλικά απορρυπαντικά γιατί μπορεί να προξενήσουν ζημιά στα βερνικωμένα μέρη.**

## ΣΥΜΒΟΥΛΕΣ ΓΙΑ ΕΞΟΙΚΟΝΟΜΗΣΗ ΕΝΕΡΓΕΙΑΣ

### Ρύθμιση της θέρμανσης

Ρυθμίστε τη θερμοκρασία παροχής λέβητα σε συνάρτηση του τύπου εγκατάστασης. Για εγκαταστάσεις με καλοριφέρ, συστήνεται να θέσετε μια μέγιστη θερμοκρασία παροχής του νερού θέρμανσης περίπου 60°C, αυξήστε την τιμή αυτή αν δεν επιτυγχάνεται η απαιτούμενη άνεση στο περιβάλλον. Στην περίπτωση εγκατάστασης με ενδοδαπέδια θέρμανση, μην ξεπερνάτε τη θερμοκρασία που προβλέπεται από το σχεδιαστή της εγκατάστασης. Συστήνεται η χρησιμοποίηση του Εξωτερικού Αισθητήρα ή/ και του Πίνακα Ελέγχου για την αυτόματη προσαρμογή της θερμοκρασίας παροχής σε συνάρτηση των ατμοσφαιρικών συνθηκών ή της εσωτερικής θερμοκρασίας. Με τον τρόπο αυτό δεν παράγεται πλέον θερμότητα περισσότερο από την πραγματικά αναγκαία. Χρησιμοποιήστε τους θερμοστάτες χώρου για να ρυθμίσετε τη θερμοκρασία χωρίς να υπερθερμαίνετε τους χώρους. Κάθε επιπλέον βαθμός θερμοκρασίας σημαίνει μεγαλύτερη ενεργειακή κατανάλωση, ίση περίπου με 6%. Προσαρμόστε τη θερμοκρασία περιβάλλοντος και σε συνάρτηση με τον τύπο χρησιμοποίησης των χώρων. Για παράδειγμα, η κρεβατοκάμαρα ή τα λιγότερο χρησιμοποιούμενα δωμάτια μπορούν να θερμαίνονται σε χαμηλότερη θερμοκρασία. Να χρησιμοποιείτε τον ωριαίο προγραμματισμό και να θέτετε τη θερμοκρασία περιβάλλοντος στις νυχτερινές ώρες χαμηλότερα από εκείνη στις ημερήσιες ώρες κατά περίπου 5°C. Χαμηλότερη τιμή δεν συμφέρει από άποψη εξοικονόμησης ενέργειας. Μόνο σε περίπτωση μακράς απουσίας, όπως για παράδειγμα στις διακοπές, να χαμηλώνετε περισσότερο την θερμοκρασία. Μην καλύπτετε τα θερμαντικά σώματα για να μην παρεμποδίζεται η σωστή κυκλοφορία αέρα. Για τον αερισμό των χώρων μην αφήνετε μισόκλειστα τα παράθυρα αλλά να τα ανοίγετε τελείως για σύντομη χρονική περίοδο.

### Ζεστό νερό οικιακής χρήσης

Ικανοποιητική εξοικονόμηση ενέργειας επιτυγχάνεται θέτοντας την επιθυμητή θερμοκρασία του νερού οικιακής χρήσης χωρίς να αναμειγνύετε με κρύο νερό. Κάθε περαιτέρω θέρμανση προξενεί σπατάλη ενέργειας και μεγαλύτερο σχηματισμό αλάτων.

Χρήστης & Εγκαταστάτης (ελ)

# 1. ΘΕΣΗ ΣΕ ΛΕΙΤΟΥΡΓΙΑ ΤΟΥ ΛΕΒΗΤΑ

Για να ανάψετε σωστά το λέβητα, ενεργήστε ως εξής:

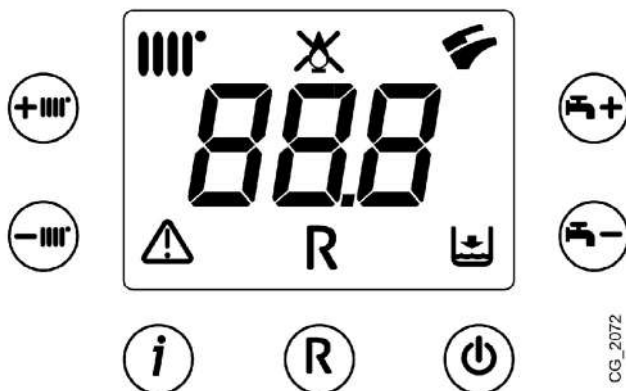
- Ανοίξτε τη στρόφιγγα του αερίου (συνήθως τοποθετημένη κάτω από το λέβητα).
- Ελέγξτε αν η υδραυλική πίεση της εγκατάστασης είναι η προκαθορισμένη (κεφάλαιο "ΠΛΗΡΩΣΗ ΕΓΚΑΤΑΣΤΑΣΗΣ").
- Τροφοδοτήστε με ρεύμα το λέβητα.
- ενεργήστε στο κουμπί και ρυθμίστε το λέβητα σε Καλοκαίρι ή σε Χειμώνα .
- Ενεργήστε στα κουμπιά και για να ρυθμίσετε τη θερμοκρασία του κυκλώματος θέρμανσης και του ζεστού νερού οικιακής χρήσης έτσι που να ανάψει ο κύριος καυστήρας.

Όταν ο λέβητας είναι αναμμένος, στην οθόνη εμφανίζεται το σύμβολο . Σε θέση Καλοκαίρι ο κύριος καυστήρας θα είναι αναμμένος μόνο σε περίπτωση λήψης ζεστού νερού οικιακής χρήσης.

Σε φάση πρώτου ανάμματος, όσο δεν εκκενώνεται ο αέρας που περιέχεται στη σωλήνωση αερίου, μπορεί να διαπιστωθεί το μη άναμμα του καυστήρα και το μπλοκάρισμα του λέβητα, Στην περίπτωση αυτή συστήνεται να επαναλάβετε τις διεργασίες ανάμματος, μέχρι την άφιξη του αερίου στον καυστήρα, να πιέσετε το κουμπί , για τουλάχιστον 2 δευτερόλεπτα.

## Υπόμνημα ΣΥΜΒΟΛΩΝ

	Λειτουργία σε θέρμανση
	Παρουσία φλόγας (καυστήρας αναμμένος)
	Απώλεια φλόγας (μη άναμμα)
	Λειτουργία ζεστού νερού οικιακής χρήσης
	Γενική ανωμαλία
	Ανωμαλία εξουδετερώσιμη
	Απουσία νερού (πίεση συστήματος χαμηλή)
	Επισήμανση αριθμητική (θερμοκρασία, κωδικός, ανωμαλία, κλπ.)



CG\_2072

## Υπόμνημα ΚΟΥΜΠΙΩΝ

	Άναμμα/Σβήσιμο/Καλοκαίρι/Χειμώνας		Επαναφορά
	Ρύθμιση θερμοκρασίας θέρμανσης		Πληροφορίες
	Ρύθμιση θερμοκρασίας του νερού θέρμανσης		

### 1.1 ΡΥΘΜΙΣΗ ΤΗΣ ΘΕΡΜΟΚΡΑΣΙΑΣ ΠΑΡΟΧΗΣ ΘΕΡΜΑΝΣΗΣ ΚΑΙ ΤΟΥ ΝΕΡΟΥ ΟΙΚΙΑΚΗΣ ΧΡΗΣΗΣ

Η εγκατάσταση πρέπει να διαθέτει θερμοστάτη περιβάλλοντος για τον έλεγχο της θερμοκρασίας στους χώρους. Η ρύθμιση της θερμοκρασίας παροχής θέρμανσης και του ζεστού νερού οικιακής χρήσης πραγματοποιείται ενεργώντας αντίστοιχα στα κουμπιά και . Το άναμμα του καυστήρα απεικονίζεται στην οθόνη με το σύμβολο .

**ΘΕΡΜΑΝΣΗ:** Κατά τη λειτουργία του λέβητα σε θέρμανση, στην οθόνη απεικονίζεται το σύμβολο περιοδικά και η θερμοκρασία παροχής θέρμανσης (°C).


**ΖΕΣΤΟ ΝΕΡΟ ΟΙΚΙΑΚΗΣ ΧΡΗΣΗΣ:** Κατά τη λειτουργία του λέβητα σε ζεστό νερό οικιακής χρήσης, στην οθόνη απεικονίζεται το σύμβολο περιοδικά και η θερμοκρασία εξόδου του ζεστού νερού οικιακής χρήσης (°C).


Ενότητα ΧΡΗΣΤΗ (e1)


## 2. ΤΡΟΠΟΙ ΛΕΙΤΟΥΡΓΙΑΣ

Ⓞ Πιέζοντας το κουμπί αυτό μπορείτε να θέσετε τους ακόλουθους τρόπους λειτουργίας του λέβητα:

- ΚΑΛΟΚΑΙΡΙ
- ΧΕΙΜΩΝΑΣ
- ΣΒΗΣΤΟ (OFF)

Σε **ΚΑΛΟΚΑΙΡΙ** στην οθόνη εμφανίζεται το σύμβολο . Ο λέβητας ικανοποιεί μόνο τα αιτήματα θερμότητας σε ζεστό νερό οικιακής χρήσης, η θέρμανση δεν ενεργοποιείται (αντιπαγωγική λειτουργία περιβάλλοντος ενεργή).

Σε **ΧΕΙΜΩΝΑΣ** στην οθόνη απεικονίζονται τα σύμβολα . Ο λέβητας ικανοποιεί τόσο τα αιτήματα θερμότητας σε ζεστό νερό οικιακής χρήσης, όσο και εκείνα θέρμανσης (αντιπαγωγική λειτουργία περιβάλλοντος ενεργή).

Επιλέγοντας **ΣΒΗΣΤΟ** (OFF) η οθόνη δεν απεικονίζει κανένα από τα δύο σύμβολα . Στον τρόπο αυτό ενεργοποιείται μόνο η αντιπαγωγική λειτουργία περιβάλλοντος, κάθε άλλο αίτημα θερμότητας ζεστού νερού ή θέρμανσης δεν ικανοποιείται.

## 3. ΠΛΗΡΩΣΗ ΕΓΚΑΤΑΣΤΑΣΗΣ

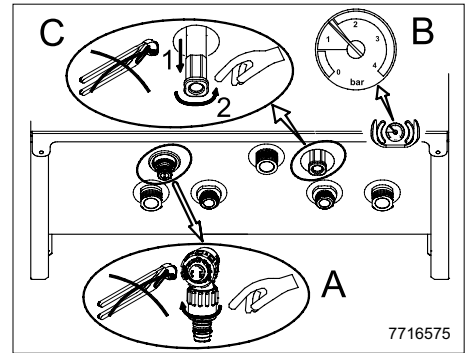


Διακόψτε την τάση στο λέβητα μέσω του διπολικού διακόπτη.

Ελέγχετε περιοδικά εάν η ένδειξη της πίεσης στο μανόμετρο B, σε εγκατάσταση κρύα, κυμαίνεται μεταξύ 1 και 1,5 bar. Σε περίπτωση χαμηλής πίεσης, ενεργήστε στη στρόφιγγα τροφοδοσίας εγκατάστασης C του λέβητα.

Σε περίπτωση υπερπίεσης ενεργήστε στη στρόφιγγα αποστράγγισης λέβητα A.

A	Στρόφιγγα εκκένωσης εγκατάστασης
B	Μανόμετρο
C	Στρόφιγγα τροφοδοσίας εγκατάστασης



Συστήνεται να δώσετε ιδιαίτερη προσοχή στη φάση πλήρωσης της εγκατάστασης θέρμανσης. Ειδικότερα, ανοίξτε τις θερμοστατικές βαλβίδες που ενδεχομένως υπάρχουν στην εγκατάσταση, κάντε να ρεύσει αργά το νερό για να μη σχηματιστεί αέρας εντός του πρωτεύοντος κυκλώματος, μέχρι να επιτευχθεί η πίεση αναγκαία για τη λειτουργία. Τέλος, κάντε απαέρωση των ενδεχόμενων θερμαντικών στοιχείων εντός της εγκατάστασης. Η επιχείρησή μας αποποιείται κάθε ευθύνης για ζημιές προερχόμενες από την παρουσία φυσαλίδων αέρα εντός του πρωτεύοντος εναλλάκτη οφειλόμενη σε εσφαλμένη ή ανακριβή τήρηση των παραπάνω.



Ο λέβητας διαθέτει υδραυλικό πρεσοστάτη που, σε περίπτωση απουσίας νερού, δεν επιτρέπει τη λειτουργία του λέβητα.



Σε περίπτωση που παρατηρούνται συχνές πτώσεις πίεσης, ζητήστε την επέμβαση της ΕΞΟΥΣΙΟΔΟΤΗΜΕΝΗΣ ΥΠΗΡΕΣΙΑΣ ΤΕΧΝΙΚΗΣ ΥΠΟΣΤΗΡΙΞΗΣ.

## 4. ΣΒΗΣΙΜΟ ΤΟΥ ΛΕΒΗΤΑ

Για το σβήσιμο του λέβητα διακόψτε την ηλεκτρική τροφοδοσία της συσκευής. Στον τρόπο λειτουργίας «ΣΒΗΣΤΟ» ο λέβητας παραμένει σβηστός (η οθόνη απεικονίζει την ένδειξη OFF) αλλά τα ηλεκτρικά κυκλώματα παραμένουν υπό τάση και ενεργοποιείται η αντιπαγωγική λειτουργία περιβάλλοντος.

## 5. ΑΛΛΑΓΗ ΑΕΡΙΟΥ

Οι λέβητες μπορούν να λειτουργούν είτε με μεθάνιο (G20), είτε με υγραέριο GPL (G31). Σε περίπτωση που καθίσταται αναγκαία η αλλαγή αερίου, πρέπει να απευθυνθείτε στην ΕΞΟΥΣΙΟΔΟΤΗΜΕΝΗ ΥΠΗΡΕΣΙΑ ΤΕΧΝΙΚΗΣ ΥΠΟΣΤΗΡΙΞΗΣ.

## 6. ΠΑΡΑΤΕΤΑΜΕΝΗ ΑΧΡΗΣΙΑ ΤΟΥ ΣΥΣΤΗΜΑΤΟΣ. ΑΝΤΙΠΑΓΩΤΙΚΗ ΠΡΟΣΤΑΣΙΑ

Συνιστάται να αποφεύγετε την αποστράγγιση ολόκληρης της εγκατάστασης θέρμανσης, καθώς οι αλλαγές νερού αποτελούν αιτία σχηματισμού άχρηστων και επιβλαβών αλάτων στο εσωτερικό του λέβητα και των θερμαντικών σωμάτων. Σε περίπτωση που η θερμική εγκατάσταση δε χρησιμοποιείται κατά τη διάρκεια του χειμώνα και υπάρχει κίνδυνος παγετού, συνιστάται να προσθέσετε στο νερό της εγκατάστασης κατάλληλα διαλύματα αντιπαγωγικού που προορίζονται για το σκοπό αυτό (π.χ. προπτυλενική γλυκόλη σε συνδυασμό με αναστολείς διάβρωσης και καθαλατώσεων). Η ηλεκτρονική διαχείριση του λέβητα διαθέτει "αντιπαγωγική" προστασία στη λειτουργία θέρμανσης ώστε με θερμοκρασία μικρότερης των 5 °C να τίθεται σε λειτουργία ο καυστήρας μέχρι η θερμοκρασία να φθάσει περίπου τους 30 °C.




Η λειτουργία είναι ενεργή αν ο λέβητας τροφοδοτείται ηλεκτρικά, υπάρχει αέριο, η πίεση της εγκατάστασης είναι η ενδεδειγμένη και ο λέβητας δεν είναι μπλοκαρισμένος.




Αν ο λέβητας δεν τροφοδοτείται ηλεκτρικά και η θερμοκρασία παροχής είναι μικρότερη των 2°C, με συνεπαγόμενο πάγωμα του πρωτεύοντος κυκλώματος, στην επόμενη επαναφορά της ηλεκτρικής τροφοδοσίας ο λέβητας ενεργοποιεί τη λειτουργία "Απόψυξη" που ελέγχει το άναμμα του καυστήρα.

## 7. ΣΦΑΛΜΑΤΑ


Οι ανωμαλίες που εμφανίζονται στην οθόνη αναγνωρίζονται από το σύμβολο "E" και από έναν αριθμό (κωδικός ανωμαλίας). Για την πλήρη λίστα των ανωμαλιών βλέπε τον ακόλουθο πίνακα. Αν στην οθόνη εμφανιστεί το σύμβολο "R" η ανωμαλία απαιτεί ένα RESET από πλευράς χρήστη. Για να κάνετε reset πιάστε για τουλάχιστον 2 δευτερόλεπτα το κουμπί . Σε περίπτωση επαναλαμβανόμενης επέμβασης της διάταξης αυτής, καλέστε το Εξουσιοδοτημένο Κέντρο Τεχνικής Υποστήριξης.



### ΠΙΝΑΚΑΣ ΤΩΝ ΑΝΩΜΑΛΙΩΝ

ΑΠΕΙΚΟΝΙΖΟΜΕΝΟΣ ΚΩΔΙΚΟΣ	ΑΝΩΜΑΛΙΑ	ΕΠΕΜΒΑΣΗ
E01	Μπλοκάρισμα μη ανάφλεξης.	Πατήστε για τουλάχιστον 2 δευτερόλεπτα το κουμπί  .
E02	Μπλοκάρισμα λόγω επέμβασης θερμοστάτη ασφαλείας.	Πατήστε για τουλάχιστον 2 δευτερόλεπτα το κουμπί  .
E03	Επέμβαση θερμοστάτη καυσασέρια	Καλέστε το εξουσιοδοτημένο κέντρο τεχνικής υποστήριξης.
E04	Σφάλμα ασφαλείας λόγω μη ανάφλεξης/συχνών απωλειών φλόγας.	Πατήστε για τουλάχιστον 2 δευτερόλεπτα το κουμπί  .
E05	Βλάβη αισθητήρα παροχής.	Καλέστε το εξουσιοδοτημένο κέντρο τεχνικής υποστήριξης.
E06	Βλάβη αισθητήρα ζεστού νερού οικιακής χρήσης.	Καλέστε το εξουσιοδοτημένο κέντρο τεχνικής υποστήριξης.
E08	Σφάλμα στο κύκλωμα ενίσχυσης της φλόγας.	Καλέστε το εξουσιοδοτημένο κέντρο τεχνικής υποστήριξης.
E09	Σφάλμα στο κύκλωμα ασφαλείας βαλβίδας αερίου.	Καλέστε το εξουσιοδοτημένο κέντρο τεχνικής υποστήριξης.
E10	Μη συναίνεση του υδραυλικού πρεσοστάτη.	Ελέγξτε αν η πίεση της εγκατάστασης είναι η προκαθορισμένη. Βλέπε παράγραφο ΠΛΗΡΩΣΗΣ ΣΥΣΤΗΜΑΤΟΣ.
E22	Σβήσιμο οφειλόμενο σε πτώσεις τροφοδοσίας.	Η επαναφορά είναι αυτόματη με τάση μεγαλύτερη των 170V. Αν η ανωμαλία επιμένει, καλέστε το εξουσιοδοτημένο κέντρο τεχνικής υποστήριξης.
E25	Επέμβαση ασφαλείας λόγω απουσίας κυκλοφορίας νερού (πιθανή αντλία μπλοκαρισμένη).	Πατήστε για τουλάχιστον 2 δευτερόλεπτα το κουμπί  .
E26	Υψηλή θερμοκρασία στο κύκλωμα θέρμανσης/ επέμβαση ασφαλείας λόγω απουσίας κυκλοφορίας νερού (πιθανή αντλία μπλοκαρισμένη).	Σε περίπτωση επαναλαμβανόμενης επέμβασης της διάταξης αυτής, καλέστε το εξουσιοδοτημένο κέντρο τεχνικής υποστήριξης.
E35	Παρασιτική φλόγα (σφάλμα φλόγας).	Σε περίπτωση επαναλαμβανόμενης επέμβασης της διάταξης αυτής, καλέστε το εξουσιοδοτημένο κέντρο τεχνικής υποστήριξης.
E98	Εσφαλμένη διαμόρφωση των παραμέτρων της ηλεκτρονικής κάρτας.	Καλέστε το εξουσιοδοτημένο κέντρο τεχνικής υποστήριξης.
"St" αναβοσβήνει	Ενεργή λειτουργία Απόψυξης.	Περιμένετε μερικά λεπτά. Αν ο κωδικός "St" παραμένει εμφανής, καλέστε το εξουσιοδοτημένο κέντρο τεχνικής υποστήριξης.
Θερμοκρασία παροχής <2°C αναβοσβήνει	Ενεργή λειτουργία Απόψυξης.	Περιμένετε την απόψυξη ή καλέστε το εξουσιοδοτημένο κέντρο τεχνικής υποστήριξης.

 Σε περίπτωση ανωμαλίας ο οπίσθιος φωτισμός της οθόνης αναβοσβήνει συγχρονισμένα με τον απεικονιζόμενο κωδικό σφάλματος.

 Αν εμφανιστεί ένας κωδικός ανωμαλίας διαφορετικός από τους υπάρχοντες στη λίστα ή στην περίπτωση που μια συγκεκριμένη ανωμαλία παρουσιάζεται με κάποια συχνότητα, συστήνεται να απευθύνεστε στην ΕΞΟΥΣΙΟΔΟΤΗΜΕΝΗ ΥΠΗΡΕΣΙΑ ΤΕΧΝΙΚΗΣ ΥΠΟΣΤΗΡΙΞΗΣ.

## 8. ΟΔΗΓΙΕΣ ΓΙΑ ΤΗΝ ΤΑΚΤΙΚΗ ΣΥΝΤΗΡΗΣΗ

Για να διατηρείται η αποδοτική και ασφαλής λειτουργία του λέβητα σας, αναθέστε τον έλεγχο του σε εξουσιοδοτημένη Υπηρεσία Τεχνικής Υποστήριξης, μετά το τέλος κάθε περιόδου λειτουργίας. Με την προσεγμένη συντήρηση εξασφαλίζεται η οικονομική λειτουργία της εγκατάστασης.

## ΠΡΟΕΙΔΟΠΟΙΗΣΕΙΣ ΠΡΙΝ ΤΗΝ ΕΓΚΑΤΑΣΤΑΣΗ

Ο παρών λέβητας φυσικού ελκυσμού προορίζεται για σύνδεση μόνο σε καπναγωγό ο οποίος εξυπηρετεί υφιστάμενη πολυκατοικία και απάγει τα υπολείμματα της καύσης εκτός του χώρου εγκατάστασης του λέβητα. Ο λέβητας λαμβάνει τον απαραίτητο για την καύση αέρα απευθείας από το χώρο της εγκατάστασης και περιλαμβάνει ενσωματωμένο διακόπτη προσαγωγής αέρα. Λόγω της χαμηλότερης απόδοσης, πρέπει να αποφεύγεται κάθε άλλη χρήση του εν λόγω είδους λεβήτων επειδή θα έχει ως αποτέλεσμα μεγαλύτερη κατανάλωση ενέργειας και υψηλότερο λειτουργικό κόστος.

Οι σημειώσεις και οι τεχνικές οδηγίες που ακολουθούν απευθύνονται στους εγκαταστάτες προκειμένου να τους βοηθήσουν στην τέλεια εγκατάσταση. Οι οδηγίες οι σχετικές με το άναμμα και τη χρησιμοποίηση του λέβητα περιέχονται στο μέρος που προορίζεται για το χρήστη. Η εγκατάσταση θα πρέπει να αποδοκρινείται στις προδιαγραφές UNI και CEI, στους τοπικούς νόμους και τεχνικούς κανόνες.

Ακόμη, ο τεχνικός εγκατάστασης θα πρέπει να έχει άδεια για την εγκατάσταση συσκευών θέρμανσης. Εκτός αυτών, έχετε υπόψη σας ότι:

- Ο λέβητας μπορεί να συνδεθεί με παντός τύπου θερμαντική πλάκα, καλοριφέρ, αερόθερμο, δισωλήνιου ή μονοσωλήνιου τύπου. Ωστόσο, οι διατομές του κυκλώματος πρέπει να υπολογίζονται σύμφωνα με τις κοινές μεθόδους λαμβάνοντας υπόψη τη χαρακτηριστική παροχή-μανομετρικό ύψος διαθέσιμη για την πλάκα (βλέπε την ενότητα "APPENDIX" Ε στο τέλος του εγχειριδίου).
- Το πρώτο άναμμα του λέβητα πρέπει να γίνει από την εξουσιοδοτημένη Υπηρεσία Τεχνικής Υποστήριξης τα στοιχεία της οποίας αναφέρονται στο συνημμένο φύλλο.

**ΠΡΟΕΙΔΟΠΟΙΗΣΗ ΣΥΜΠΛΗΡΩΜΑΤΙΚΗΣ ΑΝΤΛΙΑΣ:** σε περίπτωση χρησιμοποίησης μιας πρόσθετης αντλίας στην εγκατάσταση θέρμανσης, θα πρέπει να τοποθετηθεί υδραυλικός διαχωριστής κατάλληλων διαστάσεων κατάντη του λέβητα. Αυτό για να επιτραπεί η σωστή λειτουργία του πρεσοστάτη νερού που υπάρχει στο λέβητα.

**ΠΡΟΕΙΔΟΠΟΙΗΣΗ ΗΛΙΑΚΗΣ ΕΓΚΑΤΑΣΤΑΣΗΣ:** Σε περίπτωση προσωρινής σύνδεσης του λέβητα (σύνθετος) σε εγκατάσταση με ηλιακά πάνελ, η μέγιστη θερμοκρασία του ζεστού νερού οικιακής χρήσης στην είσοδο του λέβητα δεν πρέπει να είναι μεγαλύτερη των 60°C.

**ΡΥΘΜΙΣΗ ΘΕΡΜΟΚΡΑΣΙΑΣ ΣΕ ΕΓΚΑΤΑΣΤΑΣΗ ΘΕΡΜΑΝΣΗΣ ΣΕ ΧΑΜΗΛΗ ΘΕΡΜΟΚΡΑΣΙΑ:** για μια εγκατάσταση σε χαμηλή θερμοκρασία (όπως για παράδειγμα μια επιδαπέδια εγκατάσταση), συστήνεται να χαμηλώσετε το μέγιστο setpoint θερμοκρασίας του λέβητα σε θέρμανση σε 45°C, τροποποιώντας την παράμετρο F06=001 όπως περιγράφεται στο κεφάλαιο ΡΥΘΜΙΣΗ ΠΑΡΑΜΕΤΡΩΝ.

**Η μη τήρηση των προειδοποιήσεων αυτών συνεπάγεται την έκπτωση της εγγύησης της συσκευής.**



Τα υλικά της συσκευασίας (πλαστικές σακούλες, πολυστερένιο κλπ.) πρέπει να φυλάσσονται μακριά από παιδιά, καθώς αποτελούν πιθανή εστία κινδύνου.

## 9. ΕΓΚΑΤΑΣΤΑΣΗ ΤΟΥ ΛΕΒΗΤΑ

Η εικόνα του μορφότυπου είναι διαθέσιμη στο τέλος του εγχειριδίου στο λήμμα "SECTION C".

Αφού καθορίσετε την ακριβή θέση του λέβητα, στερεώστε το σχέδιο εγκατάστασης στον τοίχο. Για την προετοιμασία της εγκατάστασης, ξεκινήστε από τη θέση των στομιών εισαγωγής νερού και αερίου που υπάρχουν στην κάτω λωρίδα του σχεδίου. Συστήνεται η εγκατάσταση, στο κύκλωμα θέρμανσης, δύο ανασχετικών στροφιγγών (παροχής και επιστροφής) G3/4, που διατίθενται κατά παραγγελία και που επιτρέπουν, σε περίπτωση σημαντικών επεμβάσεων, να ενεργείτε χωρίς να χρειάζεται να αδειάζετε όλο το σύστημα θέρμανσης. Σε περίπτωση υφιστάμενης εγκαταστάσεως και αντικατάστασης συνιστάται, εκτός των προαναφερθέντων, και η τοποθέτηση στην επιστροφή του λέβητα και στο κάτω μέρος ενός δοχείου καθίζησης για τη συγκέντρωση αλάτων ή υπολειμμάτων τα οποία παραμένουν μετά τον καθαρισμό και μπορούν με το χρόνο να τεθούν σε κυκλοφορία.

Η λέητας πρέπει να συνδέεται άμεσα με απτελεσματική καπνδ για την απαγωγή των πρϊντων της καύσης. Η διατμή της σύνδεσης μεταφύ λέητα και καπνδου δεν πρέπει να είναι μικρτερη απ τη διατμή τυ συνδέσμου της συσκευής. Η καμινάδα πρέπει να ρίσκεται πάντα σε άριστη κατάσταση και δεν πρέπει να παρυσιάει ανίγματα ή ρωγμές πυ μπρύν να πρκαλέσουν μείωση ελκυσμύ.



Σφίξτε καλά τους συνδέσμους ύδρευσης του λέβητα (μέγιστη ροπή 30Nm).

## 10. ΗΛΕΚΤΡΙΚΕΣ ΣΥΝΔΕΣΕΙΣ

Η ηλεκτρική ασφάλεια της συσκευής επιτυγχάνεται μόνον όταν συνδεθεί σωστά σε αποτελεσματική εγκατάσταση γείωσης, σύμφωνα με τους ισχύοντες κανονισμούς ασφαλείας για τις εγκαταστάσεις.

Ο λέβητας πρέπει να συνδεθεί με μονοφασικό δίκτυο τροφοδοσίας 230 V μονοφασικά + γείωση μέσω του διατιθέμενου τριπολικού καλωδίου τηρώντας την πολικότητα ΓΡΑΜΜΗ-ΟΥΔΕΤΕΡΟ.

**Η σύνδεση πρέπει να γίνεται μέσω διπολικού διακόπτη με άνοιγμα επαφών τουλάχιστον 3 mm.**

Σε περίπτωση αντικατάστασης του ηλεκτρικού καλωδίου πρέπει να χρησιμοποιηθεί εναρμονισμένο καλώδιο "HAR H05 VV-F" 3x0,75 mm<sup>2</sup> με μέγιστη διάμετρο 8 mm.

### Πρόσβαση στη βάση ακροδεκτών τροφοδοσίας

- αφαιρέστε το πρόσθιο πάνελ του λέβητα (στερεωμένο με δύο βίδες στο κάτω μέρος)
- στρέψτε προς τα κάτω το κιβώτιο χειριστήριων
- αφαιρέστε την μεταλλική προστασία από το κιβώτιο χειριστήριων
- ανοίξτε το πλευρικό αριστερό μέρος του καπακιού και πηγαίστε στη ζώνη ηλεκτρικών συνδέσεων.

Η ασφάλεια ταχείας τήξεως των 2A είναι ενσωματωμένη στη βάση ακροδεκτών τροφοδοσίας (βγάλτε τη μαύρη ασφαλειοθήκη για τον έλεγχο ή την αντικατάσταση).



Η συστοιχία ακροδεκτών είναι σε υψηλή τάση. Πριν προβείτε στη σύνδεση βεβαιωθείτε ότι η συσκευή δεν τροφοδοτείται ηλεκτρικά.



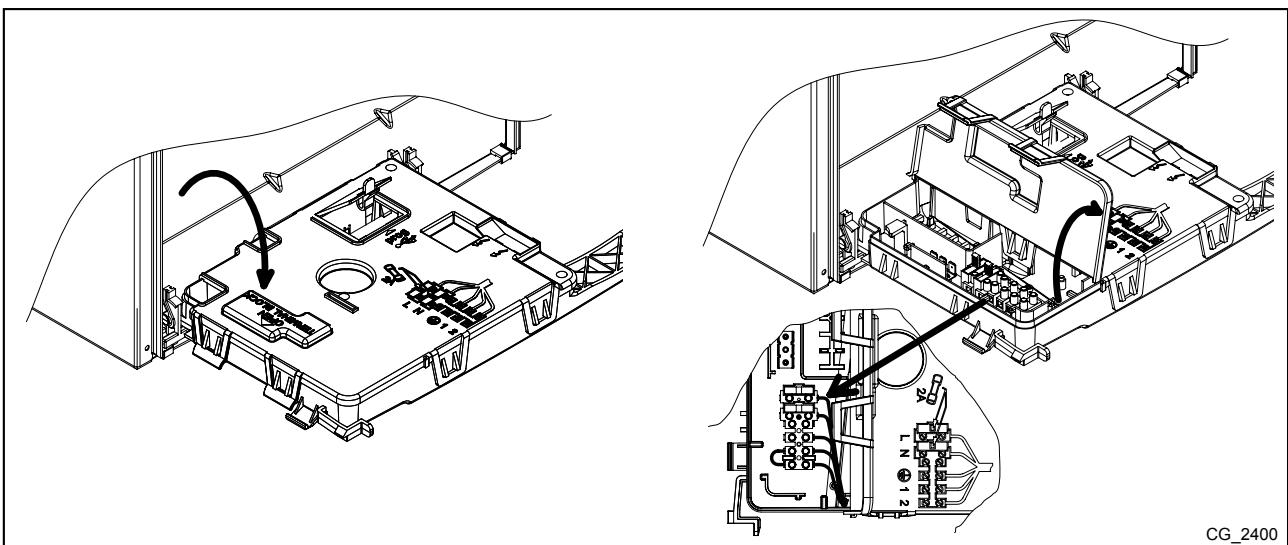
Τηρήστε την πολικότητα σε τροφοδοσία L(ΓΡΑΜΜΗ) - N(ΟΥΔΕΤΕΡΟ).

(L) = Γραμμή (καφέ)

(N) = Ουδέτερο (γαλάζιο).

⊕ = Γείωση (κιτρινοπράσινο).

(1) (2) = επαφή για Θερμοστάτη Περιβάλλοντος.



CG\_2400

### 10.1 ΣΥΝΔΕΣΗ ΘΕΡΜΟΣΤΑΤΗ ΔΩΜΑΤΙΟΥ

Για σύνδεση του Θερμοστάτη Δωματίου στο λέβητα, ενεργήστε όπως περιγράφεται στη συνέχεια:

- πηγαίστε στη βάση ακροδεκτών τροφοδοσίας όπως περιγράφεται στην παράγραφο ΗΛΕΚΤΡΙΚΕΣ ΣΥΝΔΕΣΕΙΣ
- βγάλτε το βραχυκυκλωτήρα από τους ακροδέκτες (1) και (2)
- περάστε το διπολικό καλώδιο από τον οδηγό καλωδίου και συνδέστε το στους δύο ακροδέκτες.

### 10.2 ΑΞΕΣΟΥΑΡ ΜΗ ΠΕΡΙΛΑΜΒΑΝΟΜΕΝΑ ΚΑΤΑ ΤΗΝ ΠΑΡΑΛΑΒΗ

#### 10.2.1 ΣΥΝΔΕΣΗ ΤΟΥ ΕΞΩΤΕΡΙΚΟΥ ΑΙΣΘΗΤΗΡΑ

Για να συνδέσετε τον Εξωτερικό Αισθητήρα, παρεχόμενο ως αξεσουάρ, στο λέβητα, ενεργήστε όπως περιγράφεται στη συνέχεια:

- πηγαίστε στη βάση ακροδεκτών τροφοδοσίας όπως περιγράφεται στην παράγραφο ΗΛΕΚΤΡΙΚΕΣ ΣΥΝΔΕΣΕΙΣ
- για τα μοντέλα θέρμανσης και ζεστού νερού οικιακής χρήσης: συνδέστε τον εξωτερικό αισθητήρα στα δύο καλώδια ΚΟΚΚΙΝΟΥ χρώματος που διαθέτουν κάλυμμα-fastop κεφαλής
- για τα μοντέλα μόνο θέρμανσης: συνδέστε τον εξωτερικό αισθητήρα στη βάση ακροδεκτών M2, βλέπε τα ηλεκτρικά σχέδια στο τέλος του εγχειριδίου στην ενότητα "SECTION" B;
- με εξωτερικό αισθητήρα μπορείτε να επιλέξετε την κλιματική καμπύλη "kt" ενεργώντας στα κουμπιά ⊕ ⊖ επιλέγοντάς την μεταξύ των διαθέσιμων (0...90), βλέπε το γράφημα των καμπυλών στο τέλος του εγχειριδίου στο προσάρτημα "SECTION" E (η δεδομένη καμπύλη είναι η 0).

ΥΠΟΜΝΗΜΑ ΓΡΑΦΗΜΑΤΟΣ ΚΑΜΠΥΛΩΝ Κt- "SECTION" E

	Θερμοκρασία παροχής		Εξωτερική θερμοκρασία
--	---------------------	--	-----------------------

# 11. ΒΑΛΒΙΔΑ ΑΕΡΙΟΥ ΚΑΙ ΗΛΕΚΤΡΟΝΙΚΗΣ ΚΑΡΤΑΣ

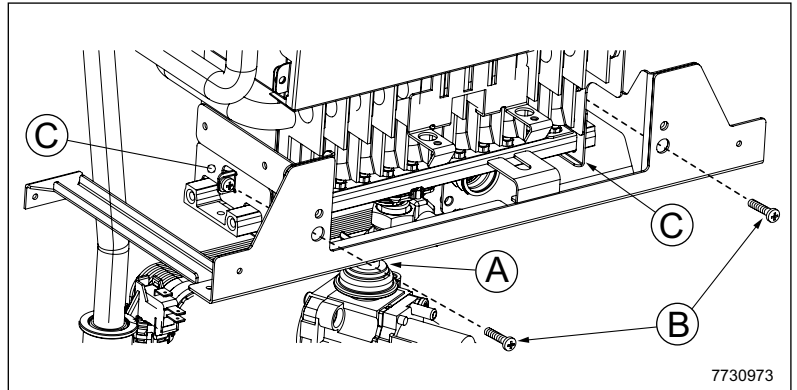
## 11.1 ΤΡΟΠΟΣ ΑΛΑΓΗΣ ΑΕΡΙΟΥ

Ο λέβητας μπορεί να μετασχηματιστεί για τη χρήση με αέριο μεθάνιο (G20) ή με αέριο GPL (G31) με τη βοήθεια της εξουσιοδοτημένης Τεχνικής Υποστήριξης. Για το σκοπό αυτό απαιτούνται οι ακόλουθες ενέργειες:

- 1) αντικατάσταση της πλατφόρμας του κύριου καυστήρα
- 2) παραμετροποίηση της ηλεκτρονικής κάρτας
- 3) μηχανική βαθμονόμηση του ρυθμιστή πίεσης της βαλβίδας αερίου
- 4) τελικοί έλεγχοι.

### 1) Αντικατάσταση της πλατφόρμας του κύριου καυστήρα

- Διακόψτε την ηλεκτρική τροφοδοσία στο λέβητα
- Κλείστε τη στρόφιγγα εισόδου αερίου
- Αφαιρέστε το πρόσθιο πάνελ του λέβητα
- αφαιρέστε το σωλήνα σύνδεσης **A** βαλβίδας αερίου/πλατφόρμας ακροφυσίων
- ξεβιδώστε τις 2 βίδες **B** στερέωσης των 2 πλαισίων **C** στους καυστήρες και μετατοπίστε τις πλευρικά
- βγάλτε από κάτω την πλατφόρμα ακροφυσίων
- αντικαταστήστε την πλατφόρμα ακροφυσίων (ελέγξτε τη διάμετρό τους ανάλογα με το χρησιμοποιούμενο αέριο - δείτε πίνακα ακροφυσίων-πίεσης καυστήρα)
- για την επανασυναρμολόγηση προχωρήστε αντίστροφα ελέγχοντας ότι δεν υπάρχουν απώλειες αερίου.



**ΠΡΟΕΙΔΟΠΟΙΗΣΗ:** τα ακροφύσια δεν ξεβιδώνονται από την πλατφόρμα ακροφυσίων, αλλά αντικαθίσταται ολόκληρη η πλατφόρμα.

### 2) Παραμετροποίηση της ηλεκτρονικής κάρτας

- Τροφοδοτήστε με ρεύμα το λέβητα.
- ρυθμίστε τις παραμέτρους (Fxx) με τις τιμές του ακόλουθου πίνακα, με βάση τον τύπο αερίου ακολουθώντας τη διαδικασία που περιγράφεται στην παράγραφο ΡΥΘΜΙΣΗ ΠΑΡΑΜΕΤΡΩΝ.

	G20	G31
F02	0	1

### 3) Μηχανική βαθμονόμηση του ρυθμιστή πίεσης της βαλβίδας αερίου

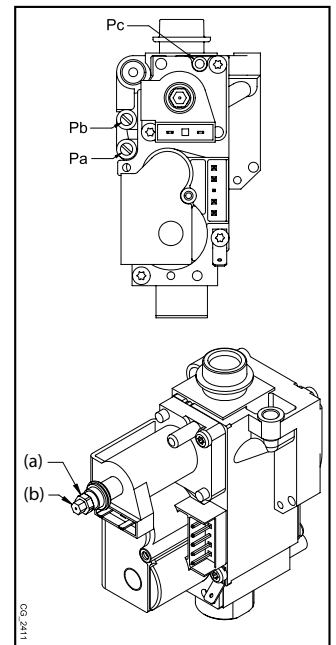
- Συνδέστε την υποδοχή θετικής πίεσης ενός μανόμετρου, κατά προτίμηση νερού, στην υποδοχή πίεσης (**Pb**) της βαλβίδας αερίου.
- ανοίξτε τη στρόφιγγα αερίου και ρυθμίστε το λέβητα σε "Χειμώνα".
- ανοίξτε τη στρόφιγγα λήψης νερού οικιακής χρήσης σε μια παροχή τουλάχιστον 10 λίτρων ανά λεπτό ή βεβαιωθείτε ότι πληρούνται οι μέγιστες απαιτήσεις θερμότητας.

#### 3a) Ρύθμιση στην ονομαστική ισχύ:

- αφαιρέστε το καπάκι του διαμορφωτή
- ρυθμίστε την μπρούτζινη βίδα (**a**) μέχρι να πετύχετε τιμές πίεσης που να αντιστοιχούν στην ονομαστική ισχύ και αναφέρονται στον πίνακα ακροφυσίων-πίεσης καυστήρα.
- ελέγξτε αν η δυναμική πίεση τροφοδοσίας του λέβητα, μετρηθείσα στην υποδοχή πίεσης (**Pa**) της βαλβίδας του αερίου είναι εκείνη η σωστή που αναφέρεται στην παράγραφο ΤΕΧΝΙΚΑ ΧΑΡΑΚΤΗΡΙΣΤΙΚΑ.

#### 3b) Ρύθμιση στη μειωμένη ισχύ:

- αποσυνδέστε το καλώδιο τροφοδοσίας του διαμορφωτή και ρυθμίστε τη βίδα (**b**) μέχρι να πετύχετε τις τιμές πίεσης που αντιστοιχούν στη μειωμένη ισχύ και που αναφέρονται στον πίνακα ακροφυσίων-πίεσης καυστήρα.
- επανασυνδέστε το καλώδιο
- τοποθετήστε το καπάκι του διαμορφωτή και στεγανοποιήστε.



Πίνακα ακροφυσίων-πίεσης καυστήρα

Τύπος αερίου	G20	G31
Διάμετρος μπεκ (mm)	0,85	0,52
Πίεση καυστήρα (mbar*) <b>ΙΣΧΥΣ ΜΕΙΩΜΕΝΗ</b>	2,5	5,8
Πίεση καυστήρα (mbar*) <b>ΟΝΟΜΑΣΤΙΚΗ ΙΣΧΥΣ</b>	13,3	30,8
Αριθμός μπεκ	26	

\* 1 mbar = 10,197 mm H<sub>2</sub>O

### 4) Τελικοί έλεγχοι

- Στην πινακίδα μητρώου του λέβητα σημειώστε τον πραγματοποιηθέντα μετασχηματισμό προσδιορίζοντας τον τύπο αερίου και την πραγματοποιηθείσα βαθμονόμηση.

Ενότητα ΕΓΚΑΤΑΣΤΑΣΤΗ (ε1)

## 11.2 ΑΝΤΙΚΑΤΑΣΤΑΣΗ ΒΑΛΒΙΔΑΣ ΑΕΡΙΟΥ

Σε περίπτωση αντικατάστασης της βαλβίδας αερίου, ακολουθήστε τις ακόλουθες διεργασίες:

- διακόψτε την ηλεκτρική τροφοδοσία στο λέβητα
- Κλείστε τη στρόφιγγα εισόδου αερίου
- αντικαταστήστε τη βαλβίδα αερίου
- ανοίξτε τη στρόφιγγα εισόδου αερίου ελέγχοντας αν υπάρχουν απώλειες αερίου
- ακολουθήστε τις διεργασίες που περιγράφονται στην παράγραφο ΤΡΟΠΟΙ ΑΛΛΑΓΗΣ ΑΕΡΙΟΥ σημεία 3.

## 11.3 ΒΑΘΜΟΝΟΜΗΣΗ ΒΑΛΒΙΔΑΣ ΑΕΡΙΟΥ

Για να κάνετε τη βαθμονόμηση της βαλβίδας αερίου, ακολουθήστε τις διεργασίες που περιγράφονται στην παράγραφο ΤΡΟΠΟΙ ΑΛΛΑΓΗΣ ΑΕΡΙΟΥ σημεία 3.

## 11.4 ΑΝΤΙΚΑΤΑΣΤΑΣΗ ΗΛΕΚΤΡΟΝΙΚΗΣ ΚΑΡΤΑΣ

Σε περίπτωση αντικατάστασης της ηλεκτρονικής κάρτας, ακολουθήστε τις ακόλουθες διεργασίες:


- διακόψτε την ηλεκτρική τροφοδοσία στο λέβητα
- Κλείστε τη στρόφιγγα εισόδου αερίου
- Αφαιρέστε το πρόσθιο πάνελ του λέβητα
- Αντικαταστήστε την ηλεκτρονική κάρτα.
- Τροφοδοτήστε με ρεύμα το λέβητα.
- στην οθόνη εμφανίζεται η ένδειξη "E98"
- Καταχωρήστε τις παραμέτρους F01, F02, F03 και F12 όπως περιγράφεται στην παράγραφο ΚΑΤΑΧΩΡΗΣΗ ΠΑΡΑΜΕΤΡΩΝ, σύμφωνα με το μοντέλο του λέβητα που αναφέρεται στην πινακίδα μητρώου.

## 11.5 ΑΝΤΙΚΑΤΑΣΤΑΣΗ ΗΛΕΚΤΡΟΝΙΚΗΣ ΚΑΡΤΑΣ + ΒΑΛΒΙΔΑ ΑΕΡΙΟΥ

Σε περίπτωση ταυτόχρονης αντικατάστασης της ηλεκτρονικής κάρτας και της βαλβίδας αερίου, ακολουθήστε τις ακόλουθες διεργασίες.

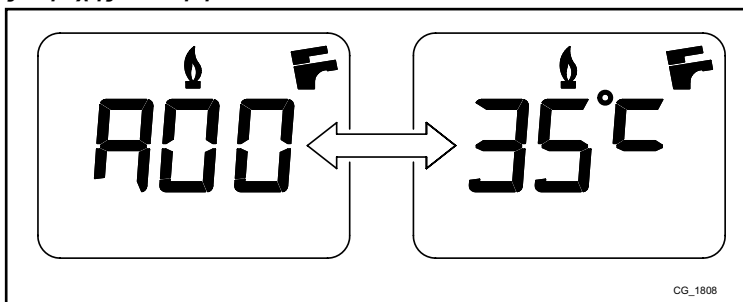
- διακόψτε την ηλεκτρική τροφοδοσία στο λέβητα
- Κλείστε τη στρόφιγγα εισόδου αερίου
- Αφαιρέστε το πρόσθιο πάνελ του λέβητα
- Αντικαταστήστε την ηλεκτρονική κάρτα.
- αντικαταστήστε τη βαλβίδα αερίου
- ανοίξτε τη στρόφιγγα εισόδου αερίου ελέγχοντας αν υπάρχουν απώλειες αερίου
- Τροφοδοτήστε με ρεύμα το λέβητα.
- στην οθόνη εμφανίζεται η ένδειξη "E98"
- Καταχωρήστε τις παραμέτρους F01, F02, F03 και F12 όπως περιγράφεται στην παράγραφο ΚΑΤΑΧΩΡΗΣΗ ΠΑΡΑΜΕΤΡΩΝ, σύμφωνα με το μοντέλο του λέβητα που αναφέρεται στην πινακίδα μητρώου
- ακολουθήστε τις διεργασίες που περιγράφονται στην παράγραφο ΤΡΟΠΟΙ ΑΛΛΑΓΗΣ ΑΕΡΙΟΥ σημεία 3.


## 12. ΑΠΕΙΚΟΝΙΣΗ ΠΑΡΑΜΕΤΡΩΝ ΣΤΗΝ ΟΘΟΝΗ (ΛΕΙΤΟΥΡΓΙΑ "INFO")

Πατήστε για τουλάχιστον 6 δευτερόλεπτα το κουμπί  για να εμφανιστούν στην οθόνη μερικές πληροφορίες λειτουργίας του λέβητα.




Όταν η λειτουργία «INFO» είναι ενεργή, στην οθόνη απεικονίζεται η ένδειξη «A00» που εναλλάσσεται στην απεικόνιση με την τιμή της θερμοκρασίας παροχής του λέβητα.



Ενεργήστε στα κουμπιά  για την απεικόνιση των ακόλουθων πληροφοριών:







- A00:** τιμή (°C) τρέχουσα της θερμοκρασίας παροχής θέρμανσης
- A01:** τιμή (°C) τρέχουσα της θερμοκρασίας νερού οικιακής χρήσης
- A02:** τιμή (°C) τρέχουσα της εξωτερικής θερμοκρασίας (με εξωτερικό αισθητήρα συνδεδεμένο)
- A03:** τιμή (°C) τρέχουσα της θερμοκρασίας καπνών
- A04:** στιγμιαία τιμή (%) του σήματος ελέγχου της βαλβίδας του αερίου
- A05:** τιμή (%) του range ισχύος (MAX CH)
- A06:** τιμή (°C) θερμοκρασίας του setpoint θέρμανσης
- A07:** τιμή (°C) θερμοκρασίας του setpoint ζεστού νερού οικιακής χρήσης
- A08:** τελευταίο σφάλμα που έλαβε χώρα στο λέβητα.
- A09:** Μη χρησιμοποιούμενο
- A10:** Μη χρησιμοποιούμενο.

Η λειτουργία αυτή παραμένει ενεργή για χρόνο 3 λεπτών. Μπορείτε να διακόψετε εκ των προτέρων τη λειτουργία "INFO" πατώντας το κουμπί  ή διακόπτοντας την τάση στο λέβητα.

### 13. ΡΥΘΜΙΣΗ ΠΑΡΑΜΕΤΡΩΝ

Για να ρυθμίσετε τις παραμέτρους του λέβητα, πατήστε ταυτόχρονα τα κουμπιά  και  για τουλάχιστον 6 δευτερόλεπτα. Όταν η λειτουργία ενεργοποιηθεί, στην οθόνη εμφανίζεται η ένδειξη " F01" εναλλάξ με την τιμή της απεικονιζόμενης παραμέτρου .

#### Τροποποίηση παραμέτρων

- Για να μετακινηθείτε ανάμεσα στις παραμέτρους ενεργήστε στα κουμπιά  ;
- Για να αλλάξετε την τιμή μιας παραμέτρου ενεργήστε στα κουμπιά  ;
- Για να αποθηκεύσετε την τιμή, πατήστε το κουμπί , στην οθόνη εμφανίζεται η ένδειξη " MEM".
- Για έξοδο από τη λειτουργία χωρίς αποθήκευση, πατήστε το κουμπί , στην οθόνη εμφανίζεται η ένδειξη " ESC".



**ΣΥΣΤΗΝΕΤΑΙ ΝΑ ΣΗΜΕΙΩΣΕΤΕ ΣΤΟΝ ΠΙΝΑΚΑ, ΣΤΟ ΤΕΛΟΣ ΑΥΤΟΥ ΤΟΥ ΕΓΧΕΙΡΙΔΙΟΥ ΟΔΗΓΙΩΝ, ΟΛΕΣ ΤΙΣ ΤΡΟΠΟΠΟΙΗΜΕΝΕΣ ΠΑΡΑΜΕΤΡΟΥΣ.**

Παράμετρος	Περιγραφή παραμέτρων	Εργοστασιακές ρυθμίσεις
<b>F01</b>	Τύπος λέβητα 010=στεγανός θάλαμος - 020=ανοιχτός θάλαμος	020
<b>F02</b>	Τύπος χρησιμοποιούμενου αερίου: 000=ΜΕΘΑΝΙΟ - 001=GPL	000 - 001
<b>F03</b>	Υδραυλικό σύστημα 000 = στιγμιαία συσκευή 003 = συσκευή με εξωτερικό μπόιλερ 004 = συσκευή μόνο θέρμανσης	000
<b>F04 - F05</b>	Ρύθμιση προγραμματιζόμενου ρελέ 1 και 2 (Βλέπε οδηγίες SERVICE) 000=καμία αντιστοιχισμένη λειτουργία	000
<b>F06</b>	Ρύθμιση μέγιστου setpoint θέρμανσης (°C) 000=85°C (Σβήσιμο καυστήρα σε 90 °C) 001=45°C (Σβήσιμο καυστήρα σε 50 °C)	000
<b>F07</b>	Διαμόρφωση εισόδου προτεραιότητας ζεστού νερού οικιακής χρήσης	000
<b>F08</b>	Μέγιστη ισχύς σε θέρμανση (0-100%)	100
<b>F09</b>	Μέγιστη ισχύς σε ζεστό νερό οικιακής χρήσης (0-100%)	100
<b>F10</b>	Ελάχιστη ισχύς σε θέρμανση και ζεστό νερό οικιακής χρήσης (0-100%)	000
<b>F11</b>	Χρόνος αναμονής σε θέρμανση πριν μια νέα ανάφλεξη 000=10 δευτερόλεπτα - 001...010 = 1...10 λεπτά	003
<b>F12</b>	Αναγνώριση μοντέλου λέβητα	007
<b>F13</b>	Χρόνος μετα-κυκλοφορίας αντλίας σε θέρμανση 000=10 δευτερόλεπτα - 001...240 = 1...240 λεπτά	003
<b>F14</b>	Δοκιμή επαλήθευσης σωστής θέσης αισθητήρα ζεστού νερού οικιακής χρήσης 000=Ανενεργή - 001=Πάντα ενεργή	000
<b>F15</b>	Εργοστασιακή ρύθμιση	000
<b>F16</b>	Λειτουργία αντι-λεγιονέλας: 000 = Ανενεργή - 055...067 = Ενεργή (setpoint 55...67°C)	000
<b>F17</b>	Διαμόρφωση υδραυλικού πρεσοστάτη	001
<b>F18</b>	Απεμπλοκή παραμέτρων για SERVICE	000

Ενότητα ΕΓΚΑΤΑΣΤΑΣΤΗ (e1)

## 14. ΕΝΤΟΠΙΣΜΟΣ ΚΑΙ ΕΠΙΛΥΣΗ ΤΩΝ ΑΝΩΜΑΛΙΩΝ ΣΤΟ SERVICE

Οι ανωμαλίες που εμφανίζονται στην οθόνη αναγνωρίζονται από το σύμβολο "E" και από έναν αριθμό (κωδικός ανωμαλίας). Για την πλήρη λίστα των ανωμαλιών βλέπε τον ακόλουθο πίνακα. Αν στην οθόνη εμφανιστεί το σύμβολο "R" η ανωμαλία απαιτεί ένα RESET από πλευράς χρήστη. Για να κάνετε reset πιέστε για τουλάχιστον 2 δευτερόλεπτα το κουμπί (R). Σε περίπτωση επαναλαμβανόμενης επέμβασης της διάταξης αυτής, καλέστε το Εξουσιοδοτημένο Κέντρο Τεχνικής Υποστήριξης.



ΑΠΕΙΚΟΝΙΖΟΜΕΝΟΣ ΚΩΔΙΚΟΣ	ΑΝΩΜΑΛΙΑ	ΠΙΘΑΝΟ ΑΙΤΙΟ	ΕΠΕΜΒΑΣΗ SERVICE
<b>E01</b>	Μπλοκάρισμα λόγω μη ανάφλεξης.	<ul style="list-style-type: none"> <li>Απουσία πίεσης τροφοδοσίας αερίου.</li> <li>Καλώδιο αναφλέκτη-καταγραφής κομμένο.</li> <li>Ηλεκτρόδιο ανάχνευσης φλόγας ελαττωματικό ή τοποθετημένο εσφαλμένα.</li> <li>Ελαττωματική βαλβίδα αερίου.</li> <li>Ελαττωματική ηλεκτρονική κάρτα.</li> </ul>	<ul style="list-style-type: none"> <li>Ελέγξτε αν η βαλβίδα ανάσχεσης του αερίου είναι ανοιχτή και αν υπάρχει αέρας στο κύκλωμα τροφοδοσίας αερίου.</li> <li>Ελέγξτε την πίεση τροφοδοσίας αερίου.</li> <li>Ελέγξτε τη συνέχεια του καλωδίου και την καλή επαφή με το ηλεκτρόδιο ανάχνευσης και με τον αναφλέκτη.</li> <li>Ελέγξτε τις συνδέσεις της βαλβίδας αερίου με την ηλεκτρονική κάρτα.</li> <li>Ελέγξτε την ακεραιότητα του ηλεκτροδίου ανάχνευσης και τη θέση του (βλέπε παράγραφο ΤΟΠΟΘΕΤΗΣΗΣ ΗΛΕΚΤΡΟΔΙΟΥ ΑΝΙΧΝΕΥΣΗΣ ΦΛΟΓΑΣ).</li> </ul>
<b>E02</b>	Μπλοκάρισμα λόγω επέμβασης θερμοστάτη ασφαλείας.	<ul style="list-style-type: none"> <li>Απουσία κυκλοφορίας νερού στο πρωτεύον κύκλωμα (αντλία μπλοκαρισμένη ή εναλλάκτης εμφραγμένος).</li> <li>Θερμοστάτης ορίου ελαττωματικός.</li> <li>Καλωδίωση θερμοστάτη ορίου κομμένη.</li> <li>Αισθητήρας NTC παροχής CH ελαττωματικός.</li> <li>Ελαττωματική ηλεκτρονική κάρτα.</li> </ul>	<ul style="list-style-type: none"> <li>Verificare funzionamento della pompa (svitare il tappo frontale ed agire con un cacciavite in modo da sbloccare la girante della pompa).</li> <li>Verificare il cablaggio di alimentazione della pompa.</li> <li>Verificare l'integrità del termostato limite ed eventualmente sostituirlo.</li> <li>Verificare la continuità del cablaggio del termostato limite.</li> <li>Controllare la sonda NTC mandata CH (*).</li> <li>Verificare se lo scambiatore risulta intasato.</li> </ul>
<b>E03</b>	Επέμβαση θερμοστάτη καυσαέρια.	<ul style="list-style-type: none"> <li>Αγωγός καπνών εμφραγμένος.</li> <li>Θερμοστάτης καυσαέρια ελαττωματικός.</li> <li>Καλωδίωση θερμοστάτη καυσαέρια κομμένη.</li> </ul>	<ul style="list-style-type: none"> <li>Ελέγξτε αν οι αγωγοί εκκένωσης καπνών είναι εμφραγμένοι και αν έχουν εγκατασταθεί σωστά.</li> <li>Ελέγξτε την ακεραιότητα του θερμοστάτη και ενδεχομένως αντικαταστήστε τον.</li> <li>Ελέγξτε τη συνέχεια της καλωδίωσης του θερμοστάτη καυσαέρια.</li> </ul>
<b>E04</b>	Σφάλμα ασφαλείας λόγω μη ανάφλεξης ή συχνών απωλειών φλόγας.	<ul style="list-style-type: none"> <li>Δείτε αίτια στο E01.</li> <li>Δείτε αίτια στο E42.</li> </ul>	<ul style="list-style-type: none"> <li>Δείτε επεμβάσεις στο E01.</li> <li>Δείτε επεμβάσεις στο E42.</li> </ul>
<b>E05</b>	Βλάβη αισθητήρα παροχής.	<ul style="list-style-type: none"> <li>Αισθητήρας NTC παροχής CH ελαττωματικός (κύκλωμα ανοιχτό ή σε βραχυκύκλωμα).</li> <li>Καλωδίωση αισθητήρα παροχής CH κομμένη ή σε βραχυκύκλωμα.</li> </ul>	<ul style="list-style-type: none"> <li>Ελέγξτε τον αισθητήρα NTC παροχής CH (*).</li> <li>Ελέγξτε τη συνέχεια της καλωδίωσης αισθητήρα παροχής CH.</li> <li>Ελέγξτε αν η καλωδίωση δεν είναι σε βραχυκύκλωμα.</li> </ul>
<b>E06</b>	Βλάβη αισθητήρα ζεστού νερού οικιακής χρήσης.	<ul style="list-style-type: none"> <li>Αισθητήρας NTC DHW ελαττωματικός (κύκλωμα ανοιχτό ή σε βραχυκύκλωμα).</li> <li>Καλωδίωση αισθητήρα DHW κομμένη ή σε βραχυκύκλωμα.</li> </ul>	<ul style="list-style-type: none"> <li>Ελέγξτε τον αισθητήρα NTC DHW (*).</li> <li>Ελέγξτε τη συνέχεια της καλωδίωσης αισθητήρα DHW.</li> <li>Ελέγξτε αν η καλωδίωση δεν είναι σε βραχυκύκλωμα.</li> </ul>
<b>E08</b>	Σφάλμα στο κύκλωμα ενίσχυσης της φλόγας.	<ul style="list-style-type: none"> <li>Η ηλεκτρονική κάρτα δεν έχει σύνδεση σε γείωση.</li> <li>Ελαττωματική ηλεκτρονική κάρτα.</li> </ul>	<ul style="list-style-type: none"> <li>Ελέγξτε τη συνέχεια της γείωσης μεταξύ της ηλεκτρονικής κάρτας (σύνδεσμος X4) και της συστοιχίας ακροδεκτών τροφοδοσίας.</li> </ul>
<b>E09</b>	Σφάλμα στο κύκλωμα ασφαλείας της βαλβίδας αερίου.	<ul style="list-style-type: none"> <li>Ελαττωματική ηλεκτρονική κάρτα.</li> </ul>	<ul style="list-style-type: none"> <li>Αντικαταστήστε την ηλεκτρονική κάρτα.</li> </ul>
<b>E10</b>	Μη συναίνεση του υδραυλικού πρεσοστάτη.	<ul style="list-style-type: none"> <li>Πίεση του κυκλώματος CH της εγκατάστασης &lt;0,5 bar.</li> <li>Υδραυλικός πρεσοστάτης ελαττωματικός.</li> <li>Καλωδίωση υδραυλικού πρεσοστάτη κομμένη.</li> </ul>	<ul style="list-style-type: none"> <li>Αν η πίεση του κυκλώματος CH είναι &lt;0,5 bar διενεργήστε την πλήρωση (βλέπε παράγραφο ΠΛΗΡΩΣΗΣ ΕΓΚΑΤΑΣΤΑΣΗΣ).</li> <li>Ελέγξτε τη σωστή λειτουργία του υδραυλικού πρεσοστάτη.</li> <li>Ελέγξτε τη συνέχεια της καλωδίωσης του υδραυλικού πρεσοστάτη.</li> </ul>
<b>E22</b>	Σβήσιμο οφειλόμενο σε πτώσεις τροφοδοσίας.	<ul style="list-style-type: none"> <li>Τάση τροφοδοσίας V&lt;162V (η αυτόματη αποκατάσταση γίνεται με V&gt;168V).</li> <li>Ελαττωματική ηλεκτρονική κάρτα.</li> </ul>	<ul style="list-style-type: none"> <li>Ελέγξτε αν οι πτώσεις τροφοδοσίας οφείλονται σε αίτια εξωτερικά του λέβητα, σε μια τέτοια περίπτωση επικοινωνήστε με τον παροχέα ηλεκτρικής ενέργειας.</li> </ul>

ΑΠΕΙΚΟΝΙΖΟΜΕΝΟΣ ΚΩΔΙΚΟΣ	ΑΝΩΜΑΛΙΑ	ΠΙΘΑΝΟ ΑΙΤΙΟ	ΕΠΕΜΒΑΣΗ SERVICE
<b>E25</b>	Επέμβαση ασφαλείας λόγω έλλειψης κυκλοφορίας νερού.	<ul style="list-style-type: none"> <li>Απουσία κυκλοφορίας νερού κυκλώματος CH (αντλία μπλοκαρισμένη ή εναλλάκτης εμφραγμένος).</li> <li>Αισθητήρας NTC παροχής CH ελαττωματικός.</li> <li>Ελαττωματική ηλεκτρονική κάρτα.</li> </ul>	<ul style="list-style-type: none"> <li>Ελέγξτε τη λειτουργία της αντλίας (ξεβιδώστε το πρόσθιο πώμα και ενεργήστε με ένα κατσαβίδι έτσι που να ξεμπλοκάρετε το ρότορα).</li> <li>Ελέγξτε την καλωδίωση τροφοδοσίας της αντλίας.</li> <li>Ελέγξτε τον αισθητήρα NTC παροχής CH (*).</li> <li>Ελέγξτε αν ο εναλλάκτης είναι εμφραγμένος.</li> </ul>
<b>E26</b>	Επέμβαση ασφαλείας λόγω υπερβολικής θερμοκρασίας αισθητήρα NTC παροχής CH.	<ul style="list-style-type: none"> <li>Δείτε αίτια στο E25.</li> </ul>	<ul style="list-style-type: none"> <li>Δείτε επεμβάσεις στο E25.</li> </ul>
<b>E35</b>	Παρασιτική φλόγα (σφάλμα φλόγας).	<ul style="list-style-type: none"> <li>Η ηλεκτρονική κάρτα δεν έχει σύνδεση σε γείωση.</li> <li>Ηλεκτρόδιο ανίχνευσης φλόγας ελαττωματικό ή τοποθετημένο εσφαλμένα.</li> <li>Ελαττωματική ηλεκτρονική κάρτα.</li> </ul>	<ul style="list-style-type: none"> <li>Ελέγξτε τη συνέχεια της γείωσης μεταξύ της ηλεκτρονικής κάρτας (σύνδεσμος X4) και της συστοιχίας ακροδεκτών τροφοδοσίας.</li> <li>Ελέγξτε την ακεραιότητα του ηλεκτροδίου ανίχνευσης και τη θέση του (βλέπε παράγραφο ΤΟΠΟΘΕΤΗΣΗΣ ΗΛΕΚΤΡΟΔΙΟΥ ΑΝΙΧΝΕΥΣΗΣ ΦΛΟΓΑΣ).</li> </ul>
<b>E98</b>	Εσφαλμένη διαμόρφωση των παραμέτρων της ηλεκτρονικής κάρτας	<ul style="list-style-type: none"> <li>Η ηλεκτρονική κάρτα αντικαταστάθηκε και δεν βαθμονομήθηκε ακόμη σύμφωνα με το μοντέλο του λέβητα.</li> <li>Οι παράμετροι F03 και F12 δεν καταχωρήθηκαν ή δεν είναι σωστές.</li> </ul>	<ul style="list-style-type: none"> <li>Καταχωρήστε τις παραμέτρους F03 και F12 με τις τιμές του πίνακα στην παράγραφο ΚΑΤΑΧΩΡΗΣΗ ΠΑΡΑΜΕΤΡΩΝ σύμφωνα με το μοντέλο του λέβητα που αναφέρεται στην πινακίδα μητρώου.</li> </ul>
<b>“St” αναβοσβήνει</b>	Ενεργή λειτουργία Απόψυξης. Ο λέβητας δεν ανάβει τον καυστήρα και δεν ικανοποιεί τις απαιτήσεις θερμότητας, ή λειτουργεί με μειωμένη ισχύ.	<ul style="list-style-type: none"> <li>Πρωτεύον κύκλωμα παγωμένο</li> <li>Αισθητήρας NTC παροχής CH ελαττωματικός.</li> <li>Ελαττωματική ηλεκτρονική κάρτα.</li> </ul>	<ul style="list-style-type: none"> <li>ΕΔιενεργήστε την κατάλληλη απόψυξη του λέβητα όντας βέβαιοι ότι η συσκευή δεν τροφοδοτείται ηλεκτρικά. Ακολούθως, προχωρήστε στο άναμμα (ο κωδικός “St” εξαφανίζεται μετά από μερικά λεπτά λειτουργίας του καυστήρα).</li> <li>Ελέγξτε τον αισθητήρα NTC παροχής CH (*).</li> </ul>
<b>Θερμοκρασία παροχής &lt;2°C αναβοσβήνει</b>	Ενεργή λειτουργία Απόψυξης. Ο λέβητας δεν ανάβει τον καυστήρα και δεν ικανοποιεί τις απαιτήσεις θερμότητας.	<ul style="list-style-type: none"> <li>Πρωτεύον κύκλωμα παγωμένο</li> <li>Αισθητήρας NTC παροχής CH ελαττωματικός.</li> <li>Ελαττωματική ηλεκτρονική κάρτα.</li> </ul>	<ul style="list-style-type: none"> <li>ΕΔιενεργήστε την κατάλληλη απόψυξη του λέβητα όντας βέβαιοι ότι η συσκευή δεν τροφοδοτείται ηλεκτρικά. Ακολούθως, προχωρήστε στο άναμμα (ο κωδικός “St” εξαφανίζεται μετά από μερικά λεπτά λειτουργίας του καυστήρα).</li> <li>Ελέγξτε τον αισθητήρα NTC παροχής CH (*).</li> </ul>

CH = κύκλωμα θέρμανσης

DHW = ζεστό νερό οικιακής χρήσης

(\* ) Αισθητήρας NTC DHW και παροχή CH: τιμή αντίστασης εν ψυχρώ περίπου 10 kΩ @ 25°C (η αντίσταση μειώνεται με την αύξηση της θερμοκρασίας).

## 15. ΔΙΑΤΑΞΕΙΣ ΡΥΘΜΙΣΗΣ ΚΑΙ ΑΣΦΑΛΕΙΑΣ

Ο λέβητας κατασκευάζεται για να ικανοποιεί όλες τις προδιαγραφές των ευρωπαϊκών προτύπων αναφοράς, ειδικότερα διαθέτει:

### • Θερμοστάτης ασφαλείας

Το σύστημα αυτό, ο αισθητήρας του οποίου βρίσκεται στην κατάθλιψη της θέρμανσης, διακόπτει τη ροή του αερίου στον καυστήρα σε περίπτωση υπερθέρμανσης του νερού στο πρωτεύον κύκλωμα. Στις συνθήκες αυτές, ο λέβητας τίθεται σε κατάσταση εμπλοκής και μόνο μετά την εξουδετέρωση της αιτίας επέμβασης μπορείτε να επαναλάβετε το άναμμα πιέζοντας το κουμπί (R), για τουλάχιστον 2 δευτερόλεπτα.



**Απαγορεύεται να θέτετε εκτός λειτουργίας αυτή τη διάταξη ασφαλείας.**

### • Θερμοστάτη καπνών

Το σύστημα αυτό, ο αισθητήρας του οποίου βρίσκεται στην αριστερή πλευρά της καπνοδόχου, διακόπτει τη ροή του αερίου στον κύριο καυστήρα σε περίπτωση βουλωμένης καμινάδας και/ή ανεπαρκούς ελκυσμού. Στις συνθήκες αυτές, ο λέβητας τίθεται σε κατάσταση εμπλοκής επισημαίνοντας τον κωδικό σφάλματος E03. Για να ξαναέχετε αμέσως ένα νέο άναμμα, αφού εξουδετερώσετε το αίτιο της επέμβασης, μπορείτε να επαναλάβετε το άναμμα πιέζοντας το κουμπί (R), για τουλάχιστον 2 δευτερόλεπτα.



**Απαγορεύεται να θέτετε εκτός λειτουργίας αυτή τη διάταξη ασφαλείας.**

### • Ανιχνευτής ιονισμού φλόγας

Το ηλεκτρόδιο ανίχνευσης, που βρίσκεται στο κεντρικό μέρος του καυστήρα, εγγυάται την ασφάλεια σε περίπτωση απουσίας αερίου ή ατελούς εσωτερικής ανάφλεξης του καυστήρα.

Στις συνθήκες αυτές ο λέβητας τίθεται σε κατάσταση εμπλοκής μετά από 3 προσπάθειες.

Πρέπει να πιέσετε το κουμπί (R), για τουλάχιστον 2 δευτερόλεπτα, για την αποκατάσταση των ομαλών συνθηκών λειτουργίας.

### • Υδραυλικός πιεζοστάτης

Το σύστημα αυτό επιτρέπει το άναμμα του κύριου καυστήρα μόνον εάν η πίεση της εγκατάστασης είναι μεγαλύτερη των 0,5 bar.

### • Μετακυκλοφορία αντλίας κυκλώματος θέρμανσης

Η μετακυκλοφορία της αντλίας, που επιτυγχάνεται ηλεκτρονικά, έχει διάρκεια 3 λεπτών και ενεργοποιείται, στη λειτουργία θέρμανσης, μετά το σβήσιμο του καυστήρα λόγω της επέμβασης του θερμοστάτη δωματίου.

### • Αντιπαγωτική διάταξη

Η ηλεκτρονική διαχείριση του λέβητα είναι εφοδιασμένη με “αντιπαγωτική” προστασία στη λειτουργία θέρμανσης και ζεστού νερού οικιακής χρήσης ώστε με θερμοκρασία κατάθλιψης μικρότερης των 5 °C να τίθεται σε λειτουργία ο καυστήρας μέχρι η θερμοκρασία κατάθλιψης να φθάσει τους 30 °C. Αυτή η λειτουργία είναι ενεργή εάν ο λέβητας τροφοδοτείται με ηλεκτρισμό, εάν υπάρχει αέριο και εάν η πίεση της εγκατάστασης είναι η προκαθορισμένη.

### • Απουσία κυκλοφορίας νερού στο πρωτεύον κύκλωμα (πιθανώς αντλία μπλοκαρισμένη)

Σε περίπτωση απουσίας ή ανεπαρκούς κυκλοφορίας νερού στο πρωτεύον κύκλωμα, ο λέβητας μπλοκάρει επισημαίνοντας τον κωδικό σφάλματος E25.

### • Λειτουργία αντιμπλοκαρίσματος αντλίας

Σε περίπτωση που δεν υπάρχει αίτημα θερμότητας, σε λειτουργία θέρμανσης ή/και ζεστού νερού οικιακής χρήσης, για χρονικό διάστημα 24 συνεχών ωρών, η αντλία τίθεται αυτόματα σε λειτουργία για 10 δευτερόλεπτα.

Αυτή η λειτουργία είναι ενεργή εάν ο λέβητας τροφοδοτείται με ηλεκτρισμό.

### • Υδραυλική βαλβίδα ασφαλείας (κυκλώματος θέρμανσης)

Η διάταξη αυτή, βαθμονομημένη σε 3 bar, εξυπηρετεί το κύκλωμα θέρμανσης.

Συστήνεται να συνδέετε τη βαλβίδα ασφαλείας σε απαγωγό με σιφώνιο. Απαγορεύεται η χρήση της ως μέσου αποστράγγισης του κυκλώματος θέρμανσης.

## 16. ΧΑΡΑΚΤΗΡΙΣΤΙΚΑ ΠΑΡΟΧΗΣ /ΜΑΝΟΜΕΤΡΙΚΟΥ ΥΨΟΥΣ

Η χρησιμοποιούμενη αντλία είναι υψηλού μανομετρικού ύψους, κατάλληλη για χρήση σε όλους τους τύπους μονοσωλήνιας ή δισωλήνιας εγκατάστασης θέρμανσης. Η αυτόματη βαλβίδα εξαερισμού είναι ενσωματωμένη στο σώμα της αντλίας και επιτρέπει τη γρήγορη απαέρωση της εγκατάστασης θέρμανσης.

ΥΠΟΜΝΗΜΑ ΓΡΑΦΗΜΑΤΩΝ ΑΝΤΛΙΑΣ - “SECTION” E

Q	ΠΑΡΟΧΗ
H	ΜΑΝΟΜΕΤΡΙΚΟ ΥΨΟΣ

## 17. ΕΤΗΣΙΑ ΣΥΝΤΗΡΗΣΗ



Αν ο λέβητας ήταν σε λειτουργία, περιμένετε να κρυώσει ο θάλαμος καύσης και οι σωληνώσεις.



Πριν από οποιαδήποτε επέμβαση, βεβαιωθείτε ότι ο λέβητας δεν τροφοδοτείται ηλεκτρικά. Αφού τελειώσουν οι εργασίες συντήρησης, επαναφέρετε τους επιλογείς ή/και τις παραμέτρους λειτουργίας του λέβητα στις αρχικές θέσεις.



Ο καθαρισμός της συσκευής δεν πρέπει να γίνεται με ουσίες αποξυστικές, βίαιες ή/και εύκολα αναφλέξιμες (όπως για παράδειγμα βενζίνη, ακετόνη, κλπ).

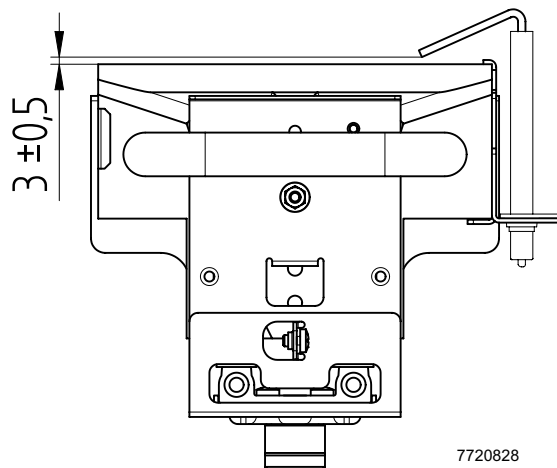
Για τη διασφάλιση βέλτιστης αποτελεσματικότητας του λέβητα πρέπει να διενεργείτε ετησίως τους ακόλουθους ελέγχους:

- Έλεγχος της όψης και της αντοχής των τσιμουχών του κυκλώματος αερίου και του κυκλώματος καύσης. Αντικαταστήστε τις φθαρμένες τσιμούχες με νέα και αυθεντικά ανταλλακτικά.
- Έλεγχος της κατάστασης και της σωστής θέσης των ηλεκτροδίων ανάφλεξης και καταγραφής φλόγας.
- Έλεγχος της κατάστασης του καυστήρα και της στερέωσής του.
- Έλεγχος για ενδεχόμενες ακαθαρσίες στο εσωτερικό του θαλάμου καύσης. Για το σκοπό αυτό χρησιμοποιήστε μια ηλεκτρική σκούπα για τον καθαρισμό.
- Έλεγχος της σωστής βαθμονόμησης της βαλβίδας αερίου.
- Έλεγχος της πίεσης του συστήματος θέρμανσης.
- Έλεγχος της πίεσης του δοχείου εκτόνωσης.
- Έλεγχος για το αν είναι εμφραγμένοι οι αγωγοί αποστράγγισης και αναρρόφησης.

### 17.1 ΥΔΡΑΥΛΙΚΗ ΜΟΝΑΔΑ

Για συγκεκριμένες ζώνες παροχής, όπου τα χαρακτηριστικά σκληρότητας του νερού ξεπερνούν τις τιμές **20 °F** (1 °F = 10 mg ανθρακικού ασβεστίου ανά λίτρο νερού) συστήνεται η εγκατάσταση, στην είσοδο κρύου νερού, ενός δοσομετρητή πολυφωσφορικών αλάτων ή ανάλογων συστημάτων σύμφωνα με την ισχύουσα νομοθεσία.

### 17.2 ΤΟΠΟΘΕΤΗΣΗ ΗΛΕΚΤΡΟΔΙΟΥ



### 17.3 ΚΑΘΑΡΙΣΜΟΣ ΤΩΝ ΦΙΛΤΡΩΝ

Το φίλτρο του θερμού οικιακής χρήσης βρίσκεται στο εσωτερικό μια αποσπώμενης φύσιγγας και είναι τοποθετημένο στην είσοδο του κρύου νερού (E) (βλέπε εικόνα στο τέλος του εγχειριδίου στο προσάρτημα "SECTION" F). Για τον καθαρισμό του φίλτρου, ενεργήστε ως εξής:

- διακόψτε την ηλεκτρική τροφοδοσία στο λέβητα
- κλείστε τη στρόφιγγα του νερού εισόδου οικιακής χρήσης
- αφαιρέστε το κλιπ (1-E) του φίλτρου όπως απεικονίζεται στην εικόνα και βγάλτε τη φύσιγγα (2-E) που περιέχει το φίλτρο προσέχοντας να ασκήσετε υπερβολική δύναμη
- αφαιρέστε από το φίλτρο ενδεχόμενες ακαθαρσίες και κατακαθίσεις
- επανατοποθετήστε το φίλτρο στο εσωτερικό της φύσιγγας και εισάγετε αυτή εκ νέου στην έδρα της ασφαρίζοντάς την με το δικό της κλιπ.

Σας συμβουλεύουμε να καθαρίζετε από τα άλατα και την έδρα και το σχετικό ανιχνευτή NTC που βρίσκεται στο κύκλωμα οικιακής χρήσης (D).



Σε περίπτωση αντικατάστασης ή/και καθαρισμού των δακτυλίων "OR" της υδραυλικής μονάδας μη χρησιμοποιείτε ως λιπαντικά λάδια ή γράσα αλλά αποκλειστικά Molykote 111.

## 17.4 ΑΠΟΣΥΝΑΡΜΟΛΟΓΗΣΗ ΕΝΑΛΛΑΚΤΗ ΝΕΡΟΥ-ΝΕΡΟΥ

Ο εναλλάκτης νερού-νερού, τύπου με πλάκες από ανοξείδωτο χάλυβα, μπορεί να ξεμονταριστεί εύκολα με τη χρήση ενός κανονικού κατασβιδιού (βλέπε εικόνα στο τέλος του εγχειριδίου στην ενότητα "SECTION" F) προχωρώντας όπως περιγράφεται στη συνέχεια:

- αδειάστε την εγκατάσταση, κατά προτίμηση μόνο το λέβητα, από την ειδική στρόφιγγα αποστράγγισης
- αδειάστε το νερό από το κύκλωμα ζεστού νερού
- βγάλτε τις δύο βίδες από την πρόσοψη που στερεώνουν τον εναλλάκτη νερού-νερού και αφαιρέστε τον από την έδρα του (B).

Για τον καθαρισμό του εναλλάκτη και/ή του κυκλώματος ζεστού νερού συνιστάται η χρήση Cillit FFW-AL ή Beckinser HF-AL.



**Δώστε τη μέγιστη προσοχή κατά την αποσυναρμολόγηση των ξεχωριστών μερών της υδραυλικής μονάδας. Μη χρησιμοποιείτε αιχμηρά εργαλεία, μην ασκείτε υπερβολική δύναμη στην αφαίρεση των κλιπ στερέωσης.**

## 18. ΠΑΡΑΜΕΤΡΟΙ ΚΑΥΣΗΣ

Για τα μοντέλα λέβητα φυσικού ελκυσμού είναι αναγκαία η διάνοιξη οπής στον αγωγό απαγωγής καυσαερίων σε απόσταση από το λέβητα 2 φορές μεγαλύτερη από την εσωτερική διάμετρο του αγωγού. Μέσω της οπής αυτής μπορούν να μετρηθούν οι ακόλουθες παράμετροι:

- θερμοκρασία προϊόντων της καύσης;
- συγκέντρωση οξυγόνου (O<sub>2</sub>) ή, εναλλακτικά, διοξειδίου του άνθρακα (CO<sub>2</sub>);
- συγκέντρωση μονοξειδίου του άνθρακα (CO).

Η μέτρηση της θερμοκρασίας του αέρα καύσης πρέπει να γίνεται κοντά στην είσοδο του αέρα στο λέβητα. Η οπή, η διάνοιξη της οποίας πρέπει να γίνει από τον υπεύθυνο εγκατάστασης κατά την πρώτη θέση σε λειτουργία, πρέπει να είναι κλειστή έτσι ώστε να εξασφαλίζεται η στεγανότητα του αγωγού απαγωγής των προϊόντων της καύσης κατά τη διάρκεια της ομαλής λειτουργίας.



**Η μέτρηση των καύσεων θα πρέπει να γίνει χρησιμοποιώντας έναν κατάλληλα βαθμονομημένο αναλυτή.**

## 19. ΑΠΕΓΚΑΤΑΣΤΑΣΗ, ΔΙΑΘΕΣΗ ΚΑΙ ΑΝΑΚΥΚΛΩΣΗ



**Μόνο ειδικευμένοι τεχνικοί είναι εξουσιοδοτημένοι να πρεμβαίνουν στη συσκευή και στην εγκατάσταση.**

Πριν προχωρήσετε στην απεγκατάσταση της συσκευής, βεβαιωθείτε ότι έχετε διακόψει την ηλεκτρική τροφοδοσία, ότι έχετε κλείσει τη στρόφιγγα εισόδου αερίου και ότι έχετε θέσει σε ασφάλεια όλες τις συνδέσεις του λέβητα και του συστήματος.

Η συσκευή θα πρέπει να διατεθεί σωστά, σύμφωνα με το θεσμικό πλαίσιο, τους ισχύοντες νόμους και κανονισμούς. Η συσκευή και τα αξεσουάρ δεν πρέπει να διατεθούν με τα οικιακά απορρίμματα.

Πλέον του 90% των υλικών της συσκευής είναι ανακυκλώσιμα.

## 20. ΤΕΧΝΙΚΑ ΧΑΡΑΚΤΗΡΙΣΤΙΚΑ

Μοντέλο: ECO5 BLUE		24
Κατηγορία	-	I2H3P
Τύπος αερίου	-	G20 - G31
Ονομαστική θερμική παροχή ζεστού νερού οικιακής χρήσης	kW	26,3
Ονομαστική θερμική παροχή θέρμανσης	kW	26,3
Μειωμένη θερμική παροχή	kW	10,6
Ονομαστική θερμική ισχύς ζεστού νερού οικιακής χρήσης	kW	24
Ονομαστική θερμική ισχύς θέρμανσης	kW	24
Θερμική ισχύς ρυθμιζόμενη σε θέρμανση	kW	24
Μειωμένη θερμική ισχύς	kW	9,3
Μέγιστη πίεση νερού κυκλώματος ζεστού νερού οικιακής χρήσης/θέρμανσης	bar	8 / 3
Χωρητικότητα δοχείου εκτόνωσης	l	6
Ελάχιστη πίεση δοχείου εκτόνωσης	bar	0,5
Ελάχιστη δυναμική πίεση κυκλώματος ζεστού νερού	bar	0,15
Ελάχιστη παροχή ζεστού νερού οικιακής χρήσης	l/min	2,0
Παραγωγή ζεστού νερού οικιακής χρήσης με $\Delta T = 25^{\circ}C$	l/min	13,7
Παραγωγή ζεστού νερού οικιακής χρήσης με $\Delta T = 35^{\circ}C$	l/min	9,8
Ειδική παροχή "D" (EN 13203-1)	l/min	11,2
Εύρος θερμοκρασίας κυκλώματος θέρμανσης	$^{\circ}C$	30/85
Εύρος θερμοκρασίας κυκλώματος ζεστού νερού οικιακής χρήσης	$^{\circ}C$	35/60
Τυπολογία αποστραγγίσεων	-	B <sub>1BS</sub>
Διάμετρος σωλήνα κατάθλιψης	mm	120
Μέγιστη παροχή μάζας καπνών	kg/s	0,020
Ελάχιστη παροχή μάζας καπνών	kg/s	0,018
Μέγιστη θερμοκρασία καπνών	$^{\circ}C$	110
Ελάχιστη θερμοκρασία καπνών	$^{\circ}C$	85
Κλάση NOx	-	6
Πίεση τροφοδοσίας φυσικού αερίου 2H	mbar	20
Πίεση τροφοδοσίας αερίου προπανίου 3P	mbar	37
Ηλεκτρική τάση τροφοδοσίας	V	230
Ηλεκτρική συχνότητα τροφοδοσίας	Hz	50
Ονομαστική ηλεκτρικής ισχύος	W	60
Καθαρό βάρος	kg	27
Διαστάσεις (ύψος/ πλάτος/ βάθος)	mm	730/400/298
Βαθμός προστασίας κατά της υγρασίας (EN 60529)	-	IPX5D
Πιστοποιητικό CE/Διάμετρος σωλήνα κατάθλιψης	Αρ.	0085BM0324

### ΚΑΤΑΝΑΛΩΣΕΙΣ ΘΕΡΜΙΚΗ ΠΑΡΟΧΗ Q<sub>max</sub> και Q<sub>min</sub>

Q <sub>max</sub> (G20) – 2H	m <sup>3</sup> /h	2,78
Q <sub>min</sub> (G20) – 2H	m <sup>3</sup> /h	1,12
Q <sub>max</sub> (G31) – 3P	Kg/h	2,04
Q <sub>min</sub> (G31) – 3P	Kg/h	0,82

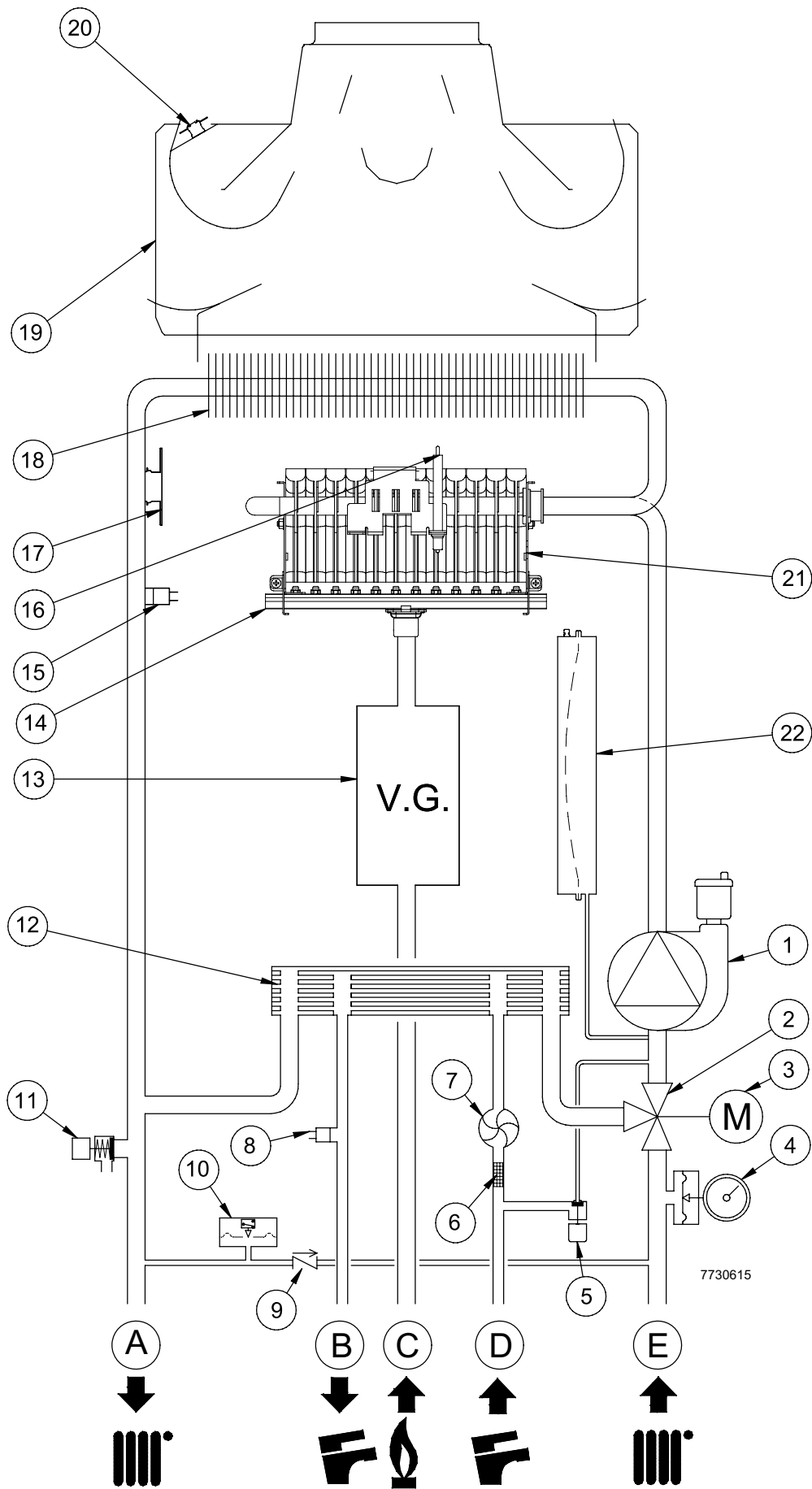
## 21. ΤΕΧΝΙΚΕΣ ΠΑΡΑΜΕΤΡΟΙ

<b>BAXI ECO5 BLUE</b>			<b>24</b>
Λέβητας συμπίκνωσης			Όχι
Λέβητας χαμηλής θερμοκρασίας <sup>(1)</sup>			Ναι
Λέβητας B1			Ναι
Θερμαντήρας χώρου με συμπαραγωγή			Όχι
Θερμαντήρας συνδυασμένης λειτουργίας			Ναι
<b>Ονομαστική θερμική ισχύς</b>	<i>Prated</i>	kW	24
Ωφέλιμη θερμική ισχύς στην ονομαστική θερμική ισχύ και σε καθεστώς υψηλής θερμοκρασίας <sup>(2)</sup>	$P_4$	kW	24.0
Ωφέλιμη θερμική ισχύς στο 30% της ονομαστικής θερμικής ισχύος και σε καθεστώς χαμηλής θερμοκρασίας <sup>(1)</sup>	$P_1$	kW	7.1
<b>Ενεργειακή απόδοση της εποχιακής θέρμανσης χώρου</b>	$\eta_s$	%	77
Ωφέλιμη απόδοση στην ονομαστική θερμική ισχύ και σε καθεστώς χαμηλής θερμοκρασίας <sup>(2)</sup>	$\eta_4$	%	82.2
Ωφέλιμη απόδοση στο 30% της ονομαστικής θερμικής ισχύος και σε καθεστώς χαμηλής θερμοκρασίας <sup>(1)</sup>	$\eta_1$	%	80.7
<b>Βοηθητική κατανάλωση ηλεκτρικής ενέργειας</b>			
Πλήρες φορτίο	<i>elmax</i>	kW	0.012
Μερικό φορτίο	<i>elmin</i>	kW	0.012
Κατάσταση αναμονής	$P_{SB}$	kW	0.003
<b>Λοιπά χαρακτηριστικά</b>			
Απώλειες θερμότητας σε κατάσταση αναμονής	$P_{stby}$	kW	0.183
Κατανάλωση ισχύος ανάφλεξης καυστήρα	$P_{ign}$	kW	0.000
Ετήσια κατανάλωση ενέργειας	$Q_{HE}$	GJ	90
Στάθμη ηχητικής ισχύος, εσωτερικού χώρου	$L_{WA}$	dB	50
Εκπομπές οξειδίων του αζώτου	NO <sub>x</sub>	mg/kWh	22
<b>Παράμετροι ζεστού νερού οικιακής χρήσης</b>			
<b>Δηλωμένο προφίλ φορτίου</b>			XL
Ημερήσια κατανάλωση ηλεκτρικής ενέργειας	$Q_{elec}$	kWh	0.154
Ετήσια κατανάλωση ηλεκτρικής ενέργειας	$AEC$	kWh	34
<b>Ενεργειακή απόδοση θέρμανσης νερού</b>	$\eta_{wh}$	%	74
Ημερήσια κατανάλωση καυσίμου	$Q_{fuel}$	kWh	27.100
Ετήσια κατανάλωση καυσίμου	$AFC$	GJ	20
(1) Η χαμηλή θερμοκρασία αφορά θερμοκρασία επιστροφής 30°C για τους λέβητες συμπίκνωσης, 37°C για τους λέβητες χαμηλής θερμοκρασίας και 50°C για άλλους λέβητες (στην είσοδο του θερμαντήρα).			
(2) Το καθεστώς υψηλής θερμοκρασίας αφορά θερμοκρασία επιστροφής 60°C και θερμοκρασία τροφοδοσίας 80°C στην έξοδο του θερμαντήρα.			

## 22. ΔΕΛΤΙΟ ΠΡΟΪΟΝΤΟΣ

<b>BAXI ECO5 BLUE</b>		<b>24</b>
Θέρμανση χώρου - Εφαρμογή θερμοκρασίας		Μέση
Θέρμανση νερού - Δηλωμένο προφίλ φορτίου		XL
Τάξη ενεργειακής απόδοσης της εποχιακής θέρμανσης χώρου		<b>C</b>
Τάξη ενεργειακής απόδοσης θέρμανσης νερού		<b>B</b>
Ονομαστική θερμική ισχύς ( <i>Prated</i> ή <i>Psup</i> )	kW	24
Θέρμανση χώρου - Ετήσια κατανάλωση ενέργειας	GJ	90
Θέρμανση νερού - Ετήσια κατανάλωση ενέργειας	kWh <sup>(1)</sup>	34
	GJ <sup>(2)</sup>	20
Ενεργειακή απόδοση της εποχιακής θέρμανσης χώρου	%	77
Ενεργειακή απόδοση θέρμανσης νερού	%	74
Στάθμη ηχητικής ισχύος L <sub>WA</sub> , εσωτερικού χώρου	dB	50
(1) Ηλεκτρικής ενέργειας		
(2) Καυσίμου		

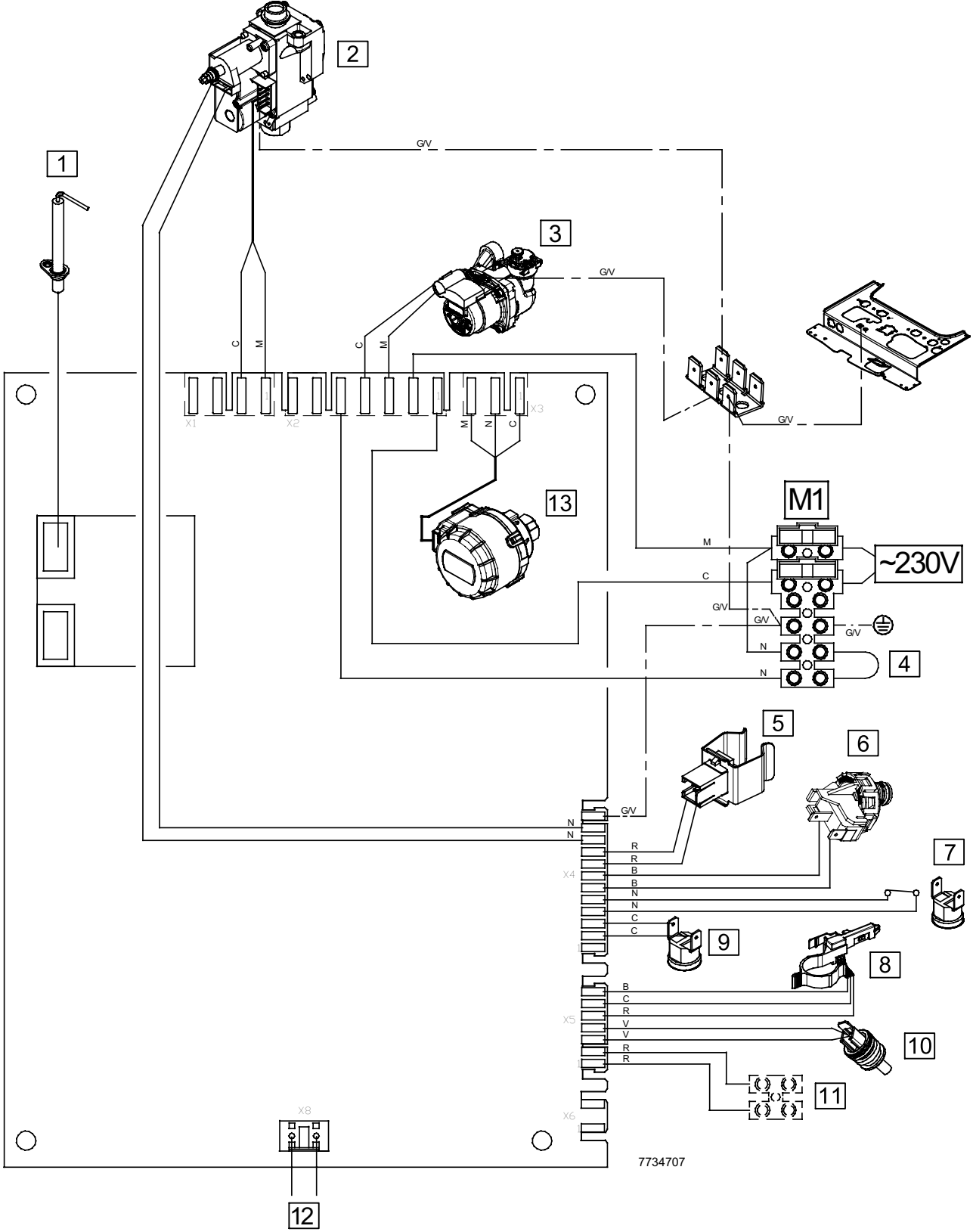
SECTION A



	it	en	hu
1	Pompa con separatore d'aria	Pump and air separator	Szivattyú légszeparátorral
2	Valvola 3 vie	Three-way valve	Háromutas szelep
3	Motore valvola 3 vie	Three-way valve motor	Háromutas szelep motor
4	Manometro	Pressure gauge	Manométer
5	Rubinetto caricamento caldaia	Boiler fill tap	Kazán feltöltő csap
6	Filtro acqua fredda sanitaria estraibile	Cold water extractable filter	Eltávolítható használati hidegvíz szűrő
7	Sensore di precedenza sanitario	DHW priority sensor	Használati melegvíz igény érzékelő
8	Sonda NTC sanitario	Domestic hot water NTC probe	Használati melegvíz NTC sonda
9	Valvola di ritegno su by-pass automatico	Check valve on automatic by-pass	Visszacsapószelep automatikus by-pass-on
10	Pressostato idraulico	Hydraulic pressure switch	Víznyomás-szabályozó
11	Valvola di sicurezza + Rubinetto di scarico caldaia	Safety valve + Boiler drain tap	Biztonsági szelep + Kazán leeresztő csap
12	Scambiatore sanitario	DHW heat exchanger	Használati melegvíz hőcserélő
13	Valvola gas	Gas valve	Gázszelep
14	Rampa gas con ugelli	Gas train with nozzles	Gázcsova fúvókákkal
15	Sonda NTC riscaldamento	NTC heating sensor	Fűtési NTC sonda
16	Elettrodo accensione-rilevazione fiamma	Ignition electrode-flame detector	Gyújtó-lángőr elektróda
17	Termostato di sicurezza	Limit thermostat	Biztonsági termosztát
18	Scambiatore acqua-fumi	Water-fumes exchanger	Víz-füst hőcserélő
19	Convogliatore fumi	Fumes conveyor	Füstelvezető süveg
20	Termostato fumi	Fumes thermostat	Füst termosztát
21	Brucciato	Burner	Égő
22	Vaso di espansione	Expansion tank	Tágulási tartály
A	Mandata acqua riscaldamento	Heating water flow	Előremenő fűtővíz
B	Uscita acqua calda sanitaria	DHW outlet	Használati melegvíz kimenet
C	Ingresso gas	Gas inlet	Gáz bemenet
D	Entrata acqua fredda sanitaria	Cold domestic water inlet	Használati hidegvíz bemenet
E	Ritorno acqua riscaldamento	Heating water return	Visszatérő fűtővíz

	cs	sk	el
1	Čerpadlo se separátorem vzduchu	Čerpadlo so separátorom vzduchu	Αντλία με διαχωριστή αέρα
2	Trojcestný ventil	Trojcestný venti	Τριόδη βαλβίδα
3	Motor trojcestného ventilu	Motor trojcestného ventilu	Μηχανοκίνητη τριόδη βαλβίδα
4	Tlakoměr	Tlakomer	Μανόμετρο
5	Napouštěcí ventil kotle	Napúšťací ventil kotla	Στρόφιγγα τροφοδοσίας λέβητα
6	Odnímatelný filtr studené TUV	Vytiahovací filter okruhu studenej Úžitkovej vody	Φίλτρο κυκλώματος θέρμανσης αποσπώμενο
7	Přednostní snímač TUV	Prednostný snímač TUV	Αισθητήρας προτεραιότητας ζεστού νερού οικιακής χρήσης
8	Čidlo NTC TUV	Čidlo NTC TUV	Αισθητήρας NTC ζεστού νερού οικιακής χρήσης
9	Automatický by-pass	Zatvárací ventil na automatickom by-passu	Βαλβίδα συγκράτησης σε αυτόματο bypass
10	Hydraulický snímač tlaku	Hydraulický snímač tlaku	Υδραυλικός πιεζοστάτης
11	Bezpečnostní ventil + Vypouštěcí ventil kotle	Bezpečnostný ventil + Vypúšťací ventil kotla	Βαλβίδα ασφαλείας + Στρόφιγγα αποστράγγισης λέβητα
12	Výměník TUV	Výmenník TUV	Ανταλλάκτης ζεστού νερού οικιακής χρήσης
13	Plynová armatura	Plynová armatúra	Βαλβίδα αερίου
14	Plynová rampa s tryskami	Plynová rampa s dýzami	Ράμπα αερίου με μπεκ
15	Čidlo NTC topení	Čidlo NTC vykurovania	Αισθητήρας θέρμανσης NTC
16	Zapalovací elektroda-elektroda pro kontrolu plamene	Zapaľovacia elektróda-elektroda pre kontrolu plameňa	Ηλεκτρόδιο ανάφλεξης-ανίχνευσης φλόγας
17	Bezpečnostní termostat	Bezpečnostný termostat	Θερμοστάτης ασφαλείας
18	Výměník voda-spaliny	Výmenník voda-spaliny	Εναλλάκτης νερού-καπνών
19	Sběrač spalin	Zberač spalín	Συλλέκτης καυσαερίων
20	Termostat spalin	Termostat spalín	Θερμοστάτης καυσαερίων
21	Hořák	Horák	Καυστήρας
22	Expanzní nádoba	Expanzná nádoba	Δοχείο εκτόνωσης
A	Přívod vody topení	Prívod vody vykurovania	Παροχή νερού θέρμανσης
B	Vývod teplé užitkové vody	Vývod teplej úžitkovej vody	Έξοδος ζεστού νερού υγιεινής χρήσης
C	Vstup plynu	Vstup plynu	Είσοδος αερίων
D	Vstup studené užitkové vody	Vstup studenej úžitkovej vody	Είσοδος κρύου νερού οικιακής χρήσης
E	Zpátečka topné vody	Spiatočka vykurovanej vody	Επιστροφή νερού θέρμανσης

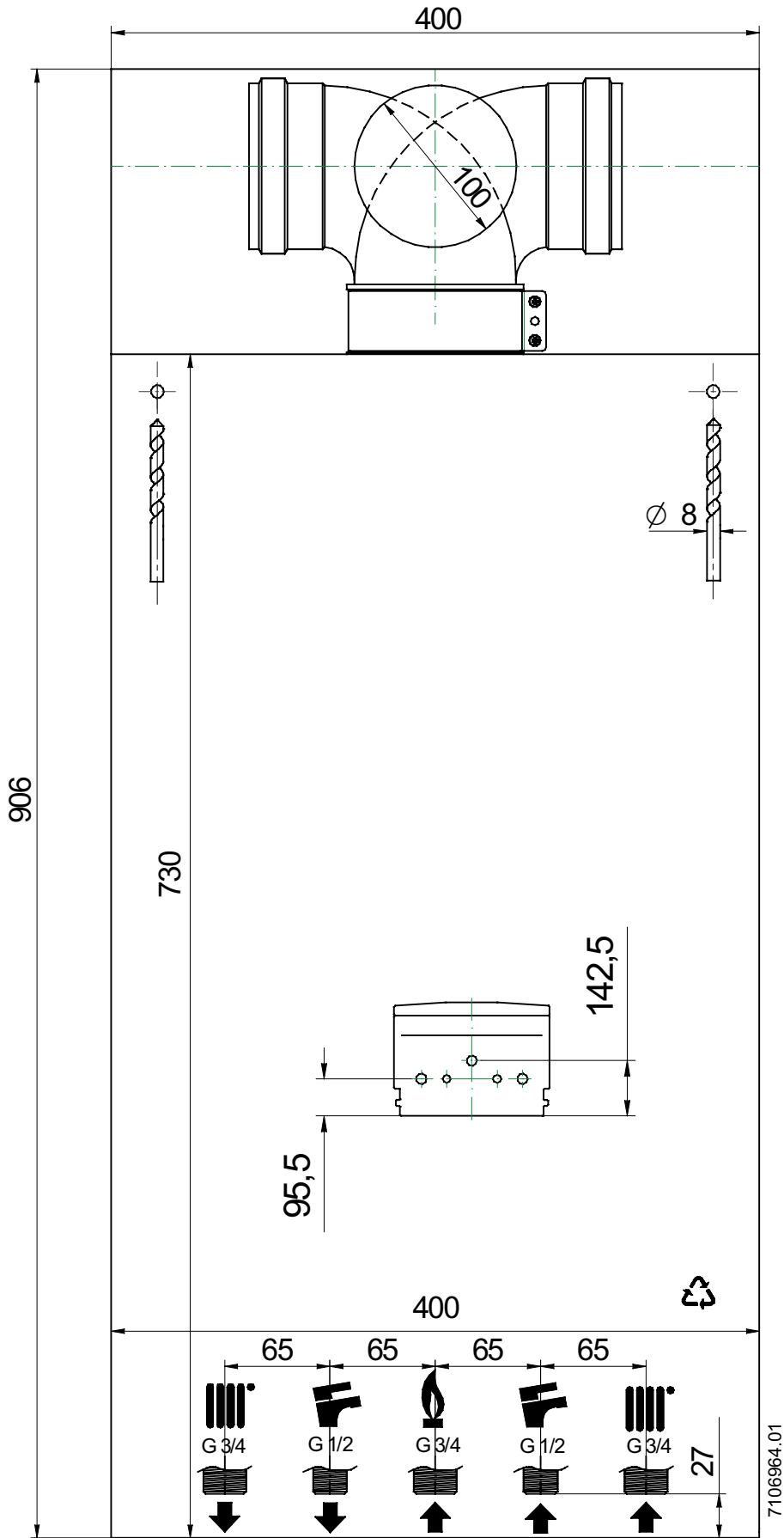
SECTION B

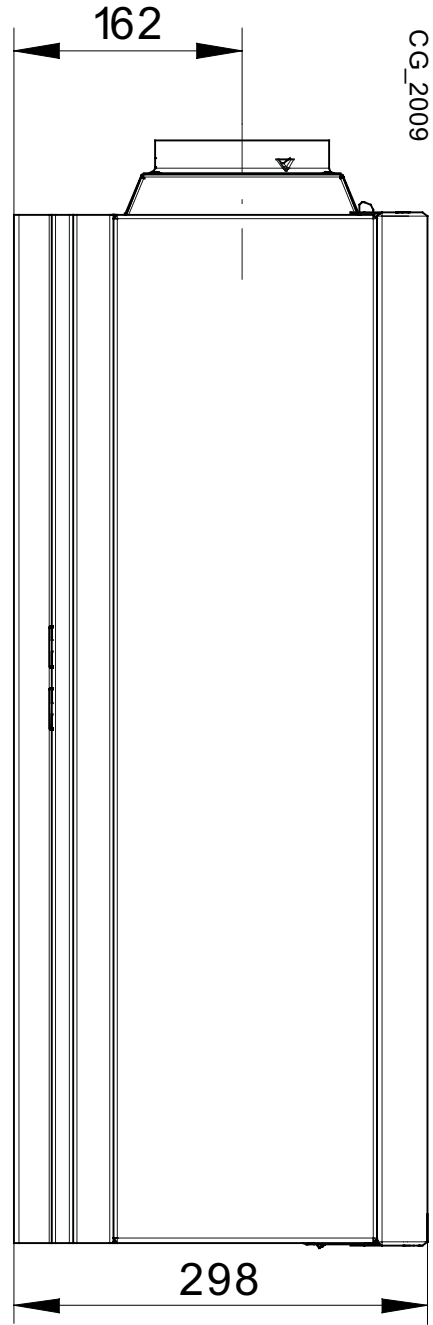
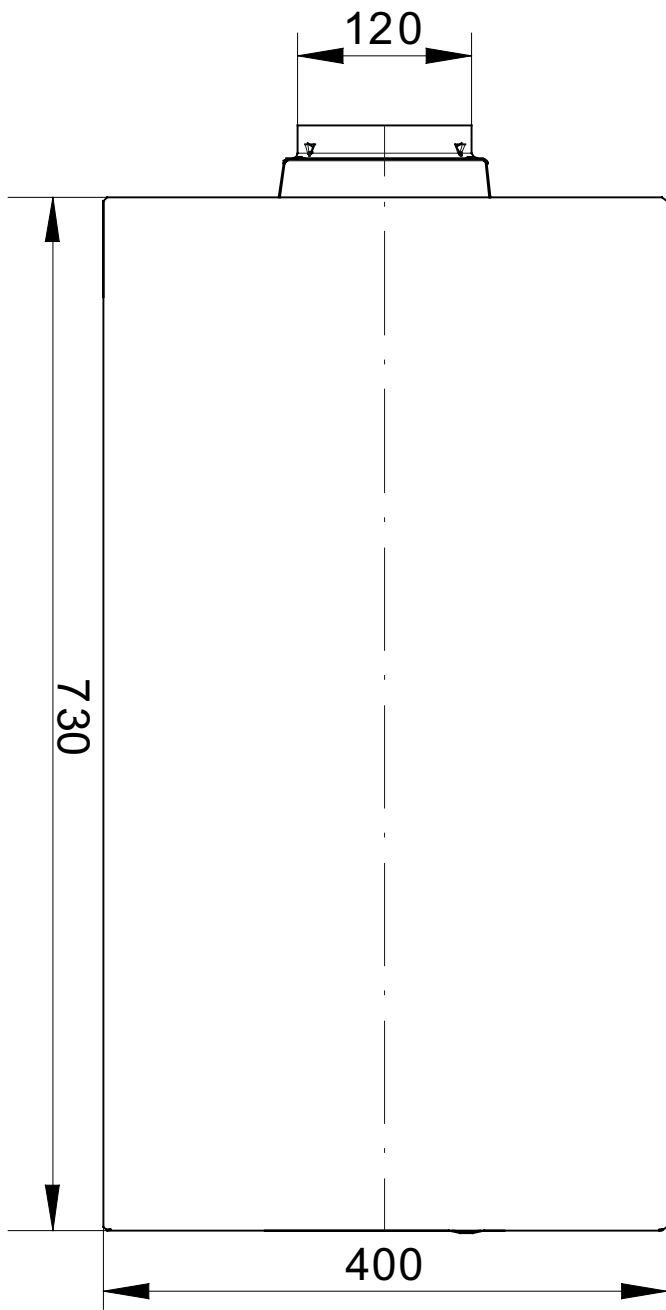


	it	en	hu
1	Elettrodo accensione-rilevazione fiamma	Ignition electrode-flame detector	Gyújtó-lángór elektróda
2	Valvola gas	Gas valve	Gázszelep
3	Pompa	Pump	Szivattyú
4	Termostato Ambiente (TA)	Ambient Thermostat (TA)	Helyiségtermosztát (TA)
5	Sonda NTC riscaldamento	NTC heating sensor	Fűtési NTC szonda
6	Pressostato idraulico	Hydraulic pressure switch	Víznyomás-szabályozó
7	Termostato fumi	Fumes thermostat	Füst termosztát
8	Sensore di precedenza sanitario	DHW priority sensor	Használati melegvíz igény érzékelő
9	Termostato di sicurezza	Limit thermostat	Biztonsági termosztát
10	Sonda NTC sanitario	Domestic hot water NTC probe	Használati melegvíz NTC szonda
11	Sonda esterna	External probe	Külső hőérzékelő
12	Non utilizzato	Not used	Nem használt
13	Motore valvola 3 vie	Three-way valve motor	Háromutas szelep motor
<b>C</b>	Celeste	Blue	Kék
<b>M</b>	Marrone	Brown	Barna
<b>N</b>	Nero	Black	Fekete
<b>R</b>	Rosso	Red	Piros
<b>G/V</b>	Giallo/Verde	Yellow/Green	Sárga/Zöld
<b>V</b>	Verde	Green	Zöld
<b>B</b>	Bianco	White	Fehér
<b>G</b>	Grigio	Grey	Szürke

	cs	sk	el
1	Zapalovací elektroda-elektroda pro kontrolu plamene	Zapaľovacia elektróda-elektroda pre kontrolu plameňa	Ηλεκτρόδιο ανάφλεξης-ανίχνευσης φλόγας
2	Plynová armatura	Plynová armatúra	Βαλβίδα αερίου
3	Čerpadlo	Čerpadlo	Αντλία
4	Prostorový termostat (PT)	Priestorový termostat (PT)	Θερμοστάτης Περιβάλλοντος (TA)
5	Čidlo NTC topení	Čidlo NTC vykurovania	Αισθητήρας θέρμανσης NTC
6	Hydraulický snímač tlaku	Hydraulický snímač tlaku	Υδραυλικός πιεζοστάτης
7	Termostat spalin	Termostat spalín	Θερμοστάτης καυσαερίων
8	Přednostní snímač TUV	Prednostný snímač TUV	Αισθητήρας προτεραιότητας ζεστού νερού οικιακής χρήσης
9	Bezpečnostní termostat	Bezpečnostný termostat	Θερμοστάτης ασφαλείας
10	Čidlo NTC TUV	Čidlo NTC TUV	Αισθητήρας NTC ζεστού νερού οικιακής χρήσης
11	Vnější čidlo	Vonkajšie čidlo	Αισθητήρας εξωτερικός
12	Nepoužívá se	Nepoužitá	δεν χρησιμοποιείται
13	Motor trojcestného ventilu	motor trojcestného ventilu	Μηχανοκίνητη τρίοδη βαλβίδα
<b>C</b>	Světlomodrá	Svetlomodrá	Γαλανό
<b>M</b>	Hnědá	Hnedá	Καφέ
<b>N</b>	Černá	Čierna	Μαύρο
<b>R</b>	Červená	Červená	Κόκκινο
<b>G/V</b>	Žlutozelená	Žlto-zelená	Κιτρινοπράσινο
<b>V</b>	Zelená	Zelená	Πράσινο
<b>B</b>	Bílá	Biela	Λευκό
<b>G</b>	Šedá	Sivá	Γκρι

SECTION C





SECTION C

