

ELÍZ[®]

OHŘÍVAČE VODY

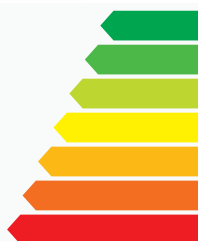
Popis

- Stylový dizajn
- Spolehlivý s unikátní 6 úroňovou ochranou
- Dlouhá životnost - vysoce odolná vrstva smaltu díky inovativní receptuře smaltování nádrže se zvýšeným obsahem zirkonu (Zr)
- Tlustá izolace bez CFC
- Spolehlivá ochrana proti korozi - hořčíková anoda chrání celý povrch nádrže ohřivače a prodlužuje jeho životnost
- Speciální eliptická příruba
- Kapilární termostat s externí regulací teploty
- Kapilární tepelná pojistka
- Kombinovaný kovový pojistný ventil "3v1" se zpětnou klapkou
- Indikátor teploty
- Světelná signalizace ohřevu

ErP READY

Hlučnost
15 [dB]

- I Zátěžový profil
- II Třída energetické účinnosti
- III Energetická účinnost ohřevu vody [%]
- IV Roční spotřeba elektr. energie [kWh/rok]
- V Nastavení teploty termostatu [°C]
- VI Denní spotřeba elektr. energie [kWh]
- VII Objem [l]
- VIII Smíšená voda o teplotě 40 °C [l]



Informační list výrobku

Model	I	II	III	IV	V	VI	VII	VIII
EURO 30 SIK	S	C	33	578	75	2,778	30	-
EURO 50 SIK	M	C	36	1417	75	6,633	50	71
EURO 80 SIK/1	M	C	36	1408	75	6,586	80	144
EURO 80 SIK/2	M	C	36	1404	75	6,560	80	146
EURO 100 SIK	M	C	38	1357	75	6,282	100	176
EURO 120 SIK	L	C	38	1341	75	6,186	120	226

ELÍZ - ohřivače vody s.r.o.
Prievozska 2/A, 821 09 Bratislava

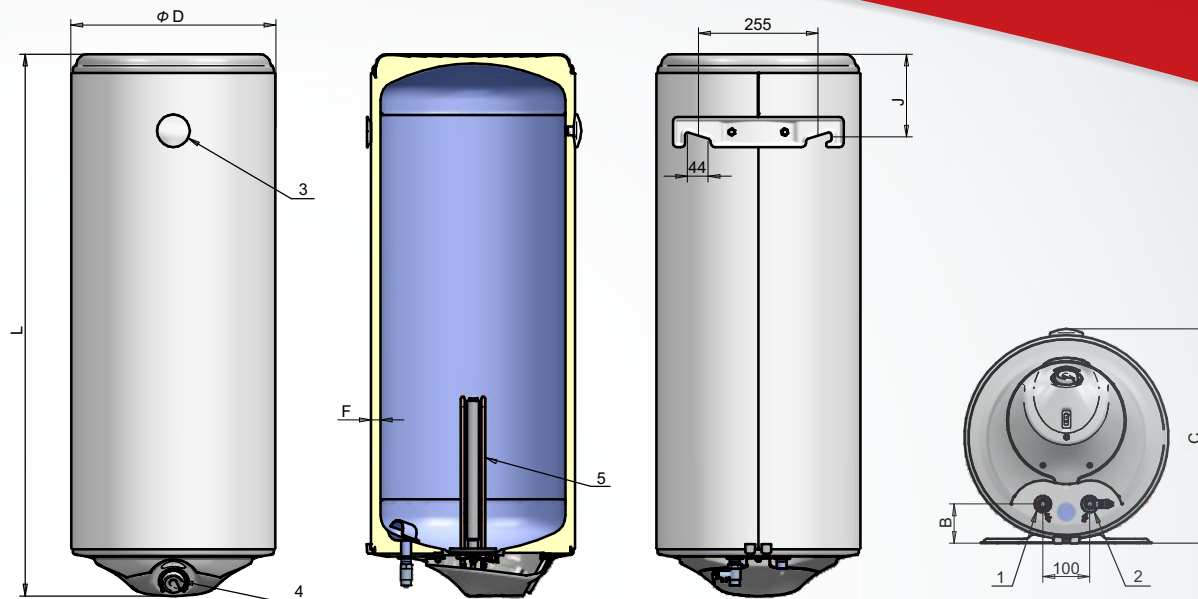
prodej@eliz.sk | mobil: +420 725 881 505



ELEKTRICKÉ
OHŘÍVAČE VODY
PRO SVIŠLOU
MONTÁŽ NA STĚNU

TYP ohřivače vody: zásobníkové ohřivače
 Instalace: vertikální
 Objem: 30, 50, 80, 100, 120 litrů
 Nádrž ohřivače: smaltovaná, ocelová

Ohřivače vody ELÍZ z této série vynikají nejen svojí funkčností, efektivností a kvalitou zpracování díky použití kvalitních materiálů, ale především svojí energetickou nenáročností a vysokým výkonem. Splňují náročná kritéria normy směrnice EÚ o efektivitě a spotřebě energie zařízení na ohřev vody.



Technické parametry:

MODEL		EURO 30 SIK	EURO 50 SIK	EURO 80 SIK/2	EURO 80 SIK/1	EURO 100 SIK	EURO 120 SIK
Objem	L	30	50	80	80	100	120
Maximální tlak vody	bar	6	6	6	6	6	6
Napětí	V	230	230	230	230	230	230
Příkon	W	1500	2 000	2 000	2 000	2 000	2 000
Doba ohřevu vody z 12 °C na 65 °C	h	1,2	1,6	2,5	2,5	3	3,8
Množství smíchané vody 40 °C teplota ohřáté vody 65 °C, teplota studené vody 12 °C	L	-	71	146	144	177	227
Hmotnost	kg	14	17,5	23,5	23	27	30,5

Připojení

1: Výstup teplé vody	G 1/2" M	G 1/2" M	G 1/2" M	G 1/2" M	G 1/2" M	G 1/2" M	G 1/2" M
2: Přívod studené vody	G 1/2" M	G 1/2" M	G 1/2" M	G 1/2" M	G 1/2" M	G 1/2" M	G 1/2" M
3: Indikátor teploty	✓	✓	✓	✓	✓	✓	✓
4: Ovládání termostatu	✓	✓	✓	✓	✓	✓	✓
5: Příruba s ohřivacím tělesem	✓	✓	✓	✓	✓	✓	✓

Rozměry

B	mm	70	70	70	85	85	85
C	mm	400	400	400	475	475	475
D	mm	385	385	385	460	460	460
F	mm	32	32	32	32	32	32
J	mm	145	145	145	175	175	175
L	mm	550	750	1115	825	1000	1165



Nová receptura smaltování nádrže ohřivače se zvýšeným obsahem zirkonu.



Kombinovaný pojistný ventil se zpětnou klapkou



Nastavení teploty



Jednoduchá montáž a údržba



Modely pro svislou montáž na stěnu



Pitná voda