



**APLOMO
KOUPELNY**

montážní návod
pro hydromasážní box

FARAON



*.....kočka AploMačka
doporučuje.*

Montážní návod:

Děkujeme Vám za zakoupení našeho produktu. Před instalací boxu přečtěte si pozorně tento návod. Výkresy v příručce jsou znázorněny (schematicky). Rozdíly mezi vykresy a skutečností nesmí být základem pro reklamaci. Vzhledem k povaze výrobku doporučujeme svěřit montáž boxu u autorizovaného servisního technika.

UPOZORNĚNÍ! Pokud jste se rozhodli pro montáž svépomocí upozorňujeme že instalace vodovodního a elektrického zařízení musí být bezpodmínečně provedena kvalifikovaným instalátérem a kvalifikovaným elektrikářem. Tato zařízení musí být provedeno v souladu s platnými –I norem a předpisů. Nesprávná instalace může způsobit poškození kabiny!

Před instalací ověřte:

1. Místo montážního prostoru je připraven, jak je uvedeno (obr. 1)
2. Přívod vody je opatřen závitem $\frac{1}{2}$ " a nebude vyčnívat ze stěny ve vzdálenosti větší než 20mm
3. Připravený otvor pro odtok vody má průměr 50mm mm a je ukončeno standartním hrdlem s gumovým těsněním a má správný spád.
4. Teplota teplé vody nepřesahuje 65 ° C. Vyšší teplota vody může vést k předčasnému opotřebení vodovodních prvků kabiny.
5. Vodovodní systém je propláchnutý a je vybavený potřebnými uhlovými ventily opatřenými filtry proti nečistotám.
6. Statický tlak v řádu není vyšší než 4,5 bar. Z bezpečnostních důvodů doporučujeme instalaci redukčního ventilu, bez ohledu na výsledek měření – je možné okamžité kolísání tlaku v síti, i když výsledky jej nevykazují.
7. Doporučuje se připojit kabinu na obecní vodovod, el.bojler nebo s obezřetností na elektronickou regulaci teploty. Nepřipojujte kabiny k průtokovému ohřívači vody. Pokud používáte jiný způsob ohřevu vody, voda nemusí dosáhnout požadované teploty.
8. Elektrické připojení nebo elektrická zásuvka, kde je možné vniknutí vody musí mít krytí minimálně IP 45. Instalační vodič kabiny musí být připojen k elektrické soustavě. Elektrická instalace musí být v souladu s normou ČSN-60335-1.
9. El. přívod musí být opatřen chráničem 30mA s minimální vzdáleností kontaktů 3mm v rozepnutém stavu.
10. Napětí odpovídá parametrům uvedeným na typovém štítku(tabulka s označení) a jištění (pojistka) je 1 A.
11. Místnost ve které je nainstalován box, musí mít dostatečný a účinný ventilační systém.
12. Box může být ve stejné úrovni jako podlaha.

Realizace těchto požadavků je nezbytná pro správnou funkci kabiny.

Technické parametry:

Rozměr boxu 80: 80x80x243

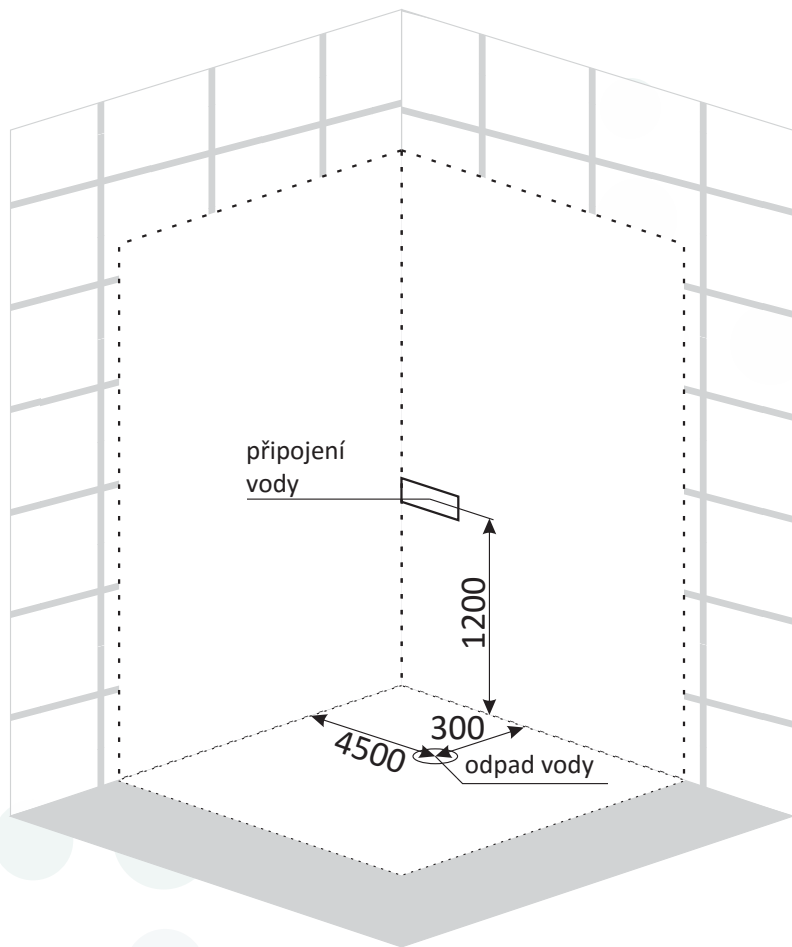
Rozměr boxu 90: 90x90x243


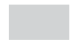
Doporučený tlak vody : 2 – 4 bar

Max.teplota teplé vody: 55 – 65°C

Doporučená teplota studené vody: 10 – 20°C

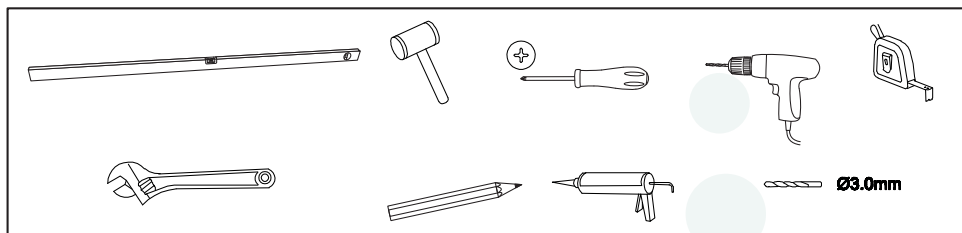
obr. 1



-  - prostor obsazený boxem
-  - volný prostor kolem boxu

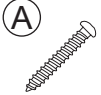




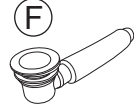



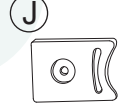

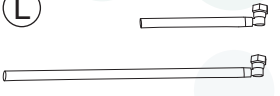



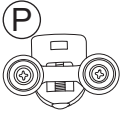

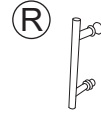

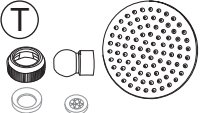
Potřebné nářadí:

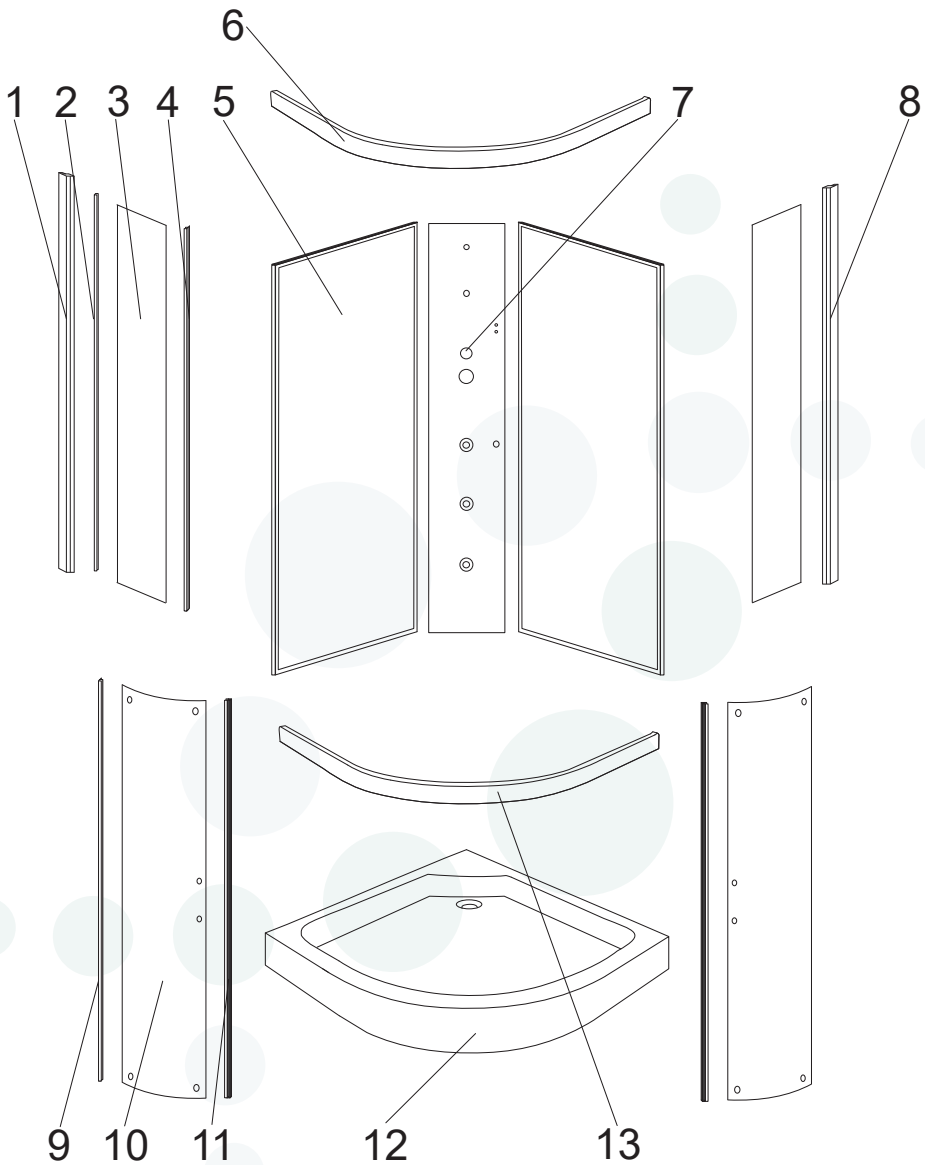
Vodováha, metr, gumové kladívko, nastavitelný klíč, vrták, vrták 3mm, šroubovák křížový šroubovák plochý silikon. Pro montáž kabiny jsou zapotřebí hadice pro připojení teplé a studené vody které nejsou součástí dodávky. Parametry hadic jsou 1/2" na 1/2" délka dle potřeby.



Seznam součástí:

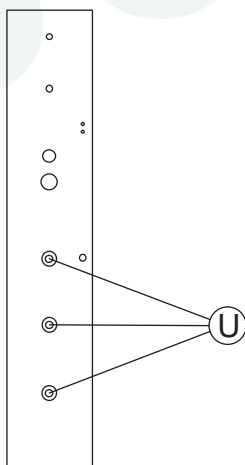
Zkontrolujte úplnost produktu ihned po nákupu. Každý nedostatek a poškození nahlašte před započatím montážních prací.

A 	B 	C 	D 	E 	F 
G 	H 	I 		J 	K 
L 	M 	N 		O 	
P 	Q 	R 	S 		T 



symbol	název	počet	symbol	název	počet
A	vrut 4 x 25	8	O	záslepka sprchy	1
B	vrut 4 x 14	4	1	profil boční levý	1
C	vrut 4 x 12 s hlavou válcovou	20	2	lišta U	2
D	vrut 4 x 12	4	3	sklo pevné	2
E	vrut 4 x 10	8	4	lišta pevného skla	2
F	sifón	1	5	zadní panel	2
G	úchyt	4	6	horní profil	1
H	těsnění hlavního panelu	2	7	hlavní panel	1
I	úchyty stěny	4	8	profil boční pravý	1
J	dorazy	8	9	lišta dveří	2
K	přepínací zařízení	1	10	sklo dveří	2
L	propojovací hadice	1	11	magnetická lišta	2
M	obímka stahovací	3	12	vanička	1
N	rameno sprchy	1	13	spodní profil	1

symbol	název	počet	symbol	název	počet
P	horní ložiska	4	S	vnitřní sprcha	1
Q	dolní ložiska	4	T	hlavová sprcha	1
R	úchyt dveří	2	U	masážní trysky	3



Upozornění před montáží

Prvky boxu jsou vyrobeny z bezpečnostního skla. Dbejte opatrnosti při manipulaci a montáži skel. Nemělo by být použito nevhodné nářadí.

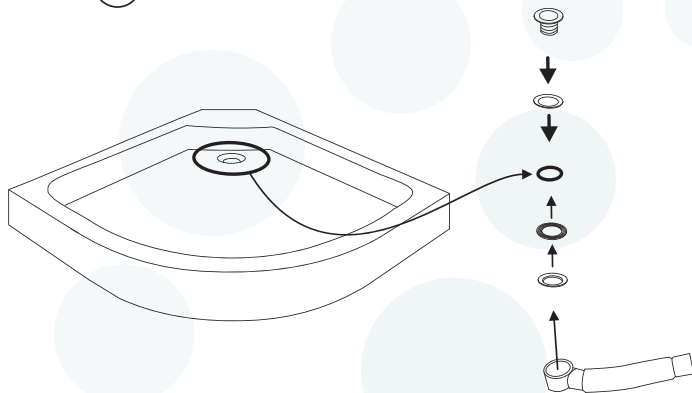
Před silikonováním musí být všechny spoje čisté a suché. Po montáži boxu se doporučuje vyčkat asi 24 hodin na vyschnutí silikonu.

Otvory pro odpad jsou standardní. Pokud je to nutné, je možné použít jinou sadu než která je součástí dodávky.

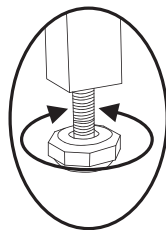
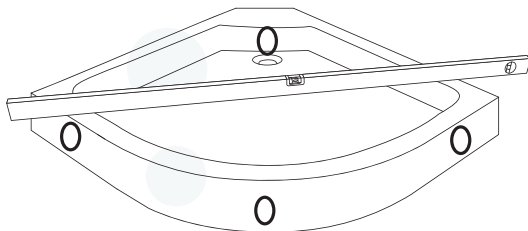
POZNÁMKA: Ujistěte se, že všechny prvky jsou nepoškozené před montáží boxu. Případě zjištění závady na kterékoliv součásti po montáži boxu nebude možné vadnou součást reklamovat.

Montáž boxu:

Ⓜ x 1 ⓕ x 1



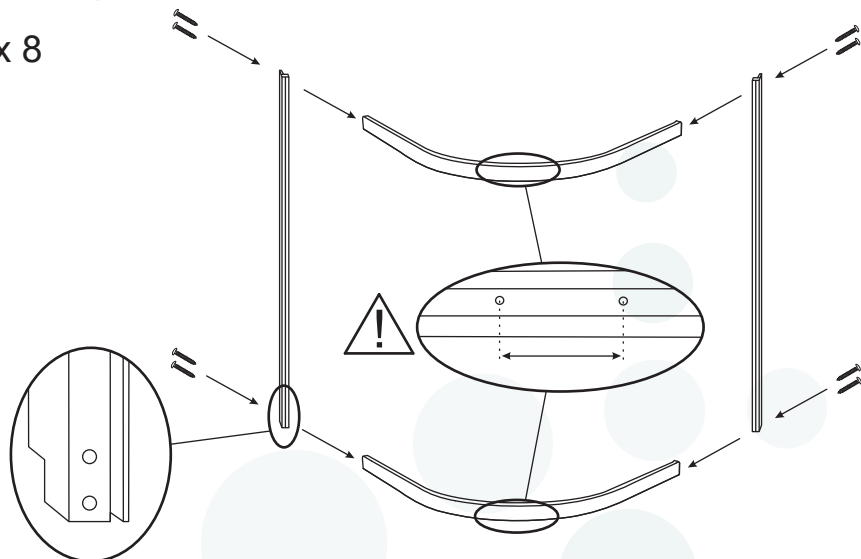
Mezi podlahou a okrajem sprchového koutu, nechat mezeru o minimální výšce 2 mm!
Umístění krytu přímo na podlahu může způsobit popraskání!



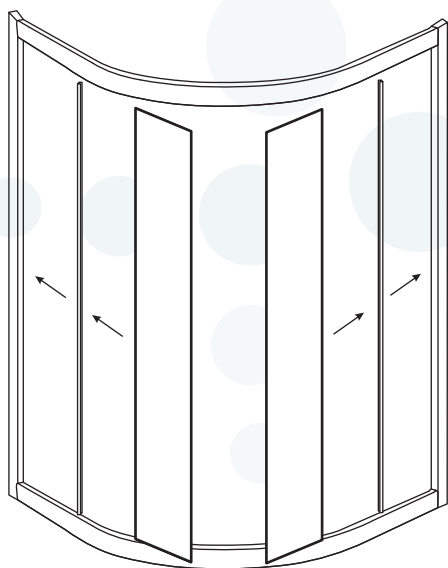
① x 1 ⑥ x 1

⑧ x 1 ⑬ x 1

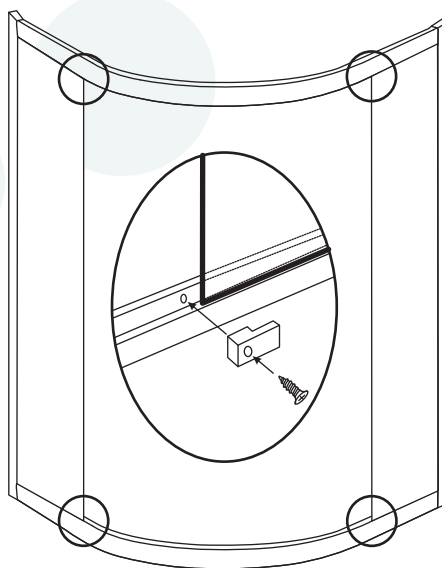
Ⓐ x 8

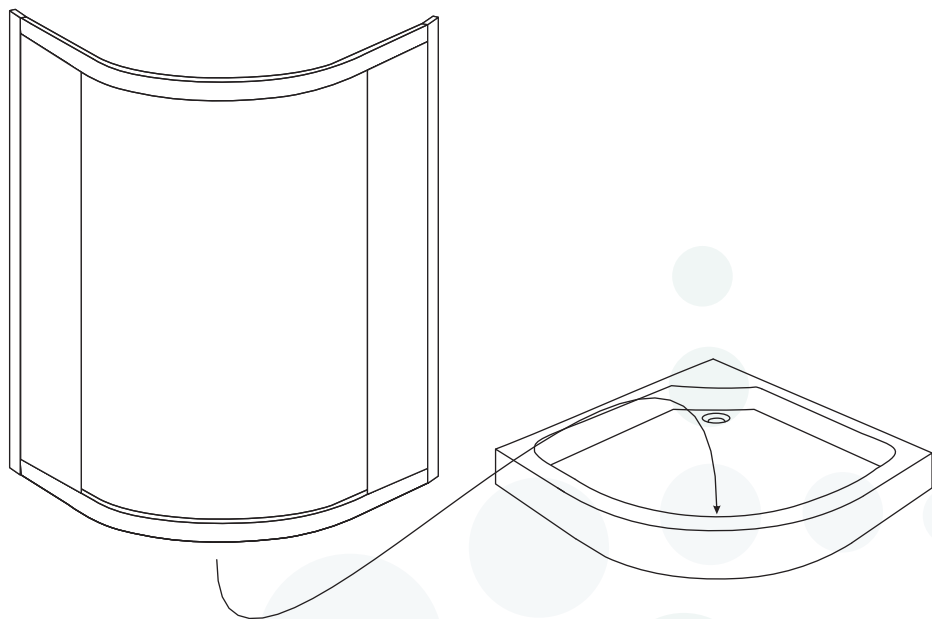


② x 2 ③ x 2

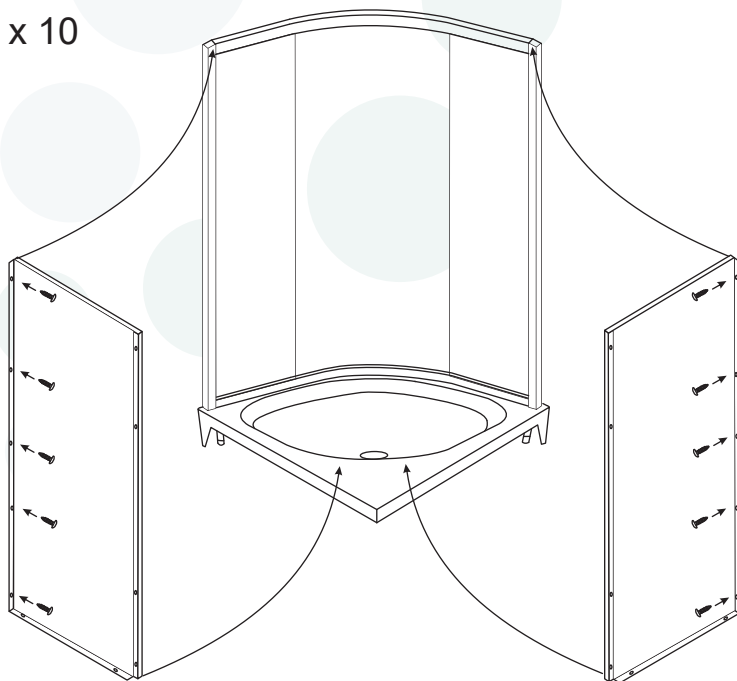


Ⓓ x 4 Ⓖ x 4





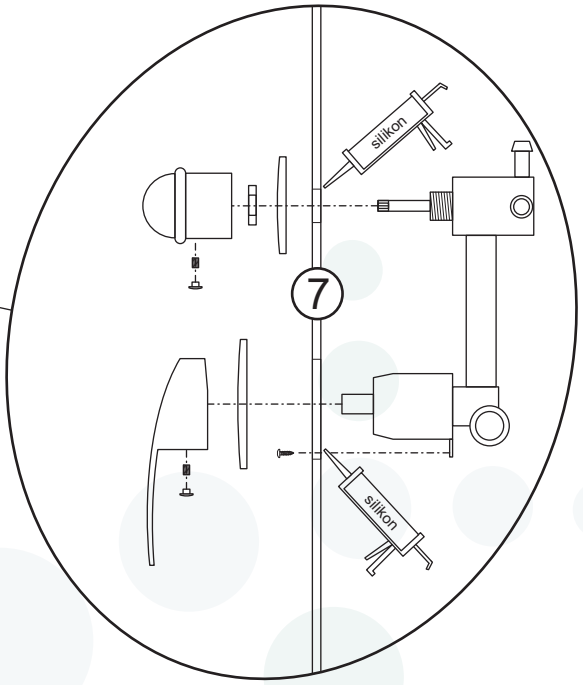
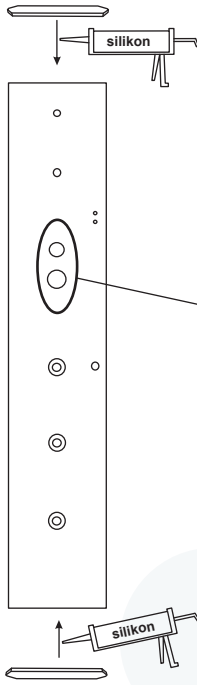
⑤ x 2 ④ x 10



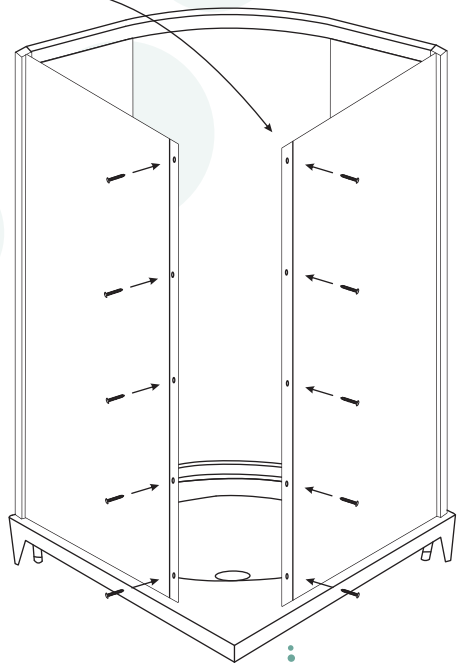
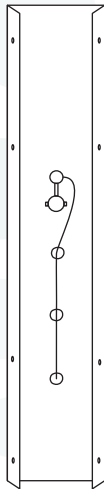
⑦ x 1

⑨ x 2

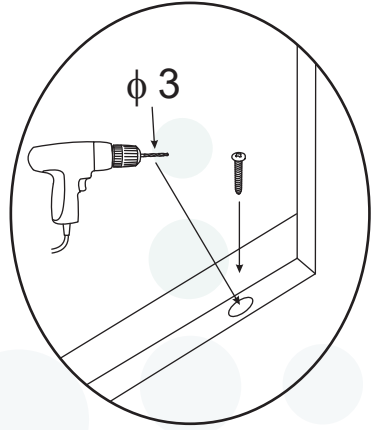
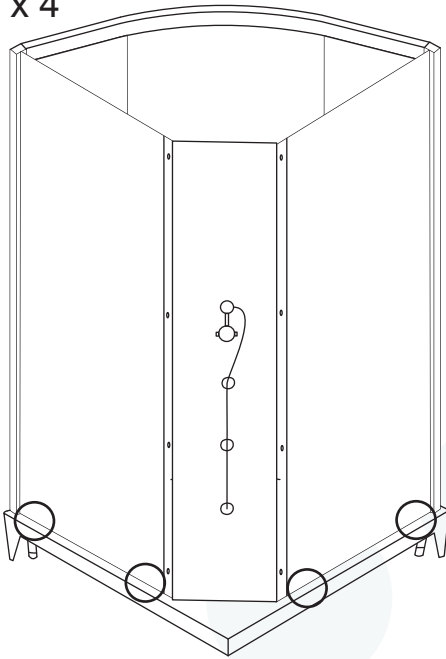
① x 1



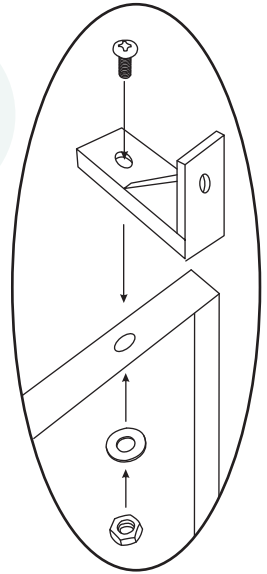
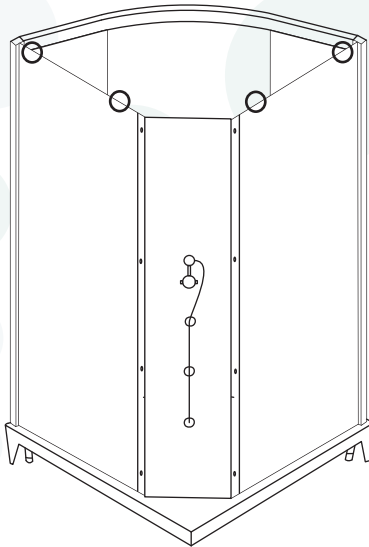
③ x 10



Ⓑ x 4

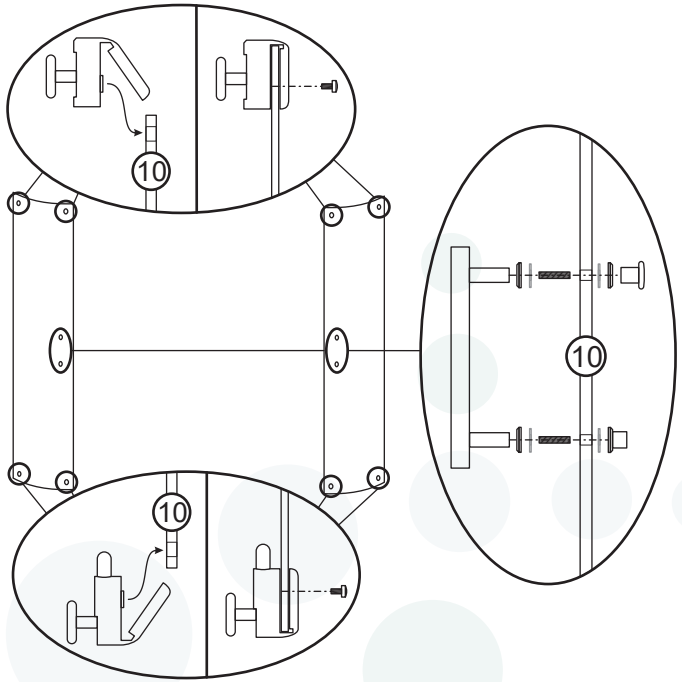


Ⓘ x 4

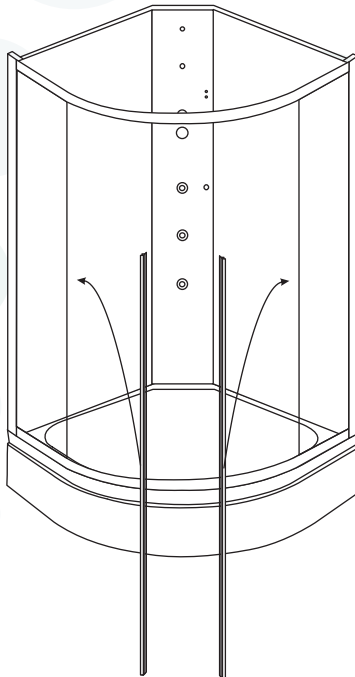


⑩ x 2 ① x 4

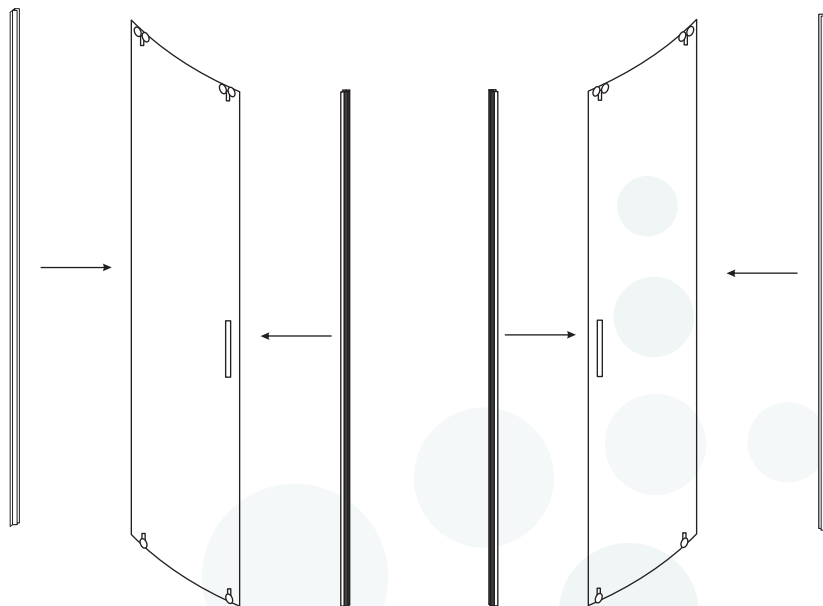
② x 4 ③ x 2



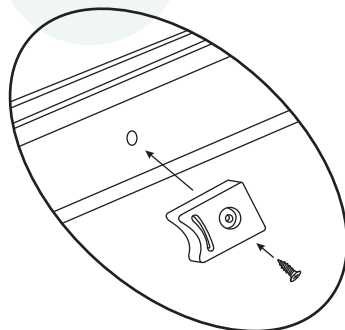
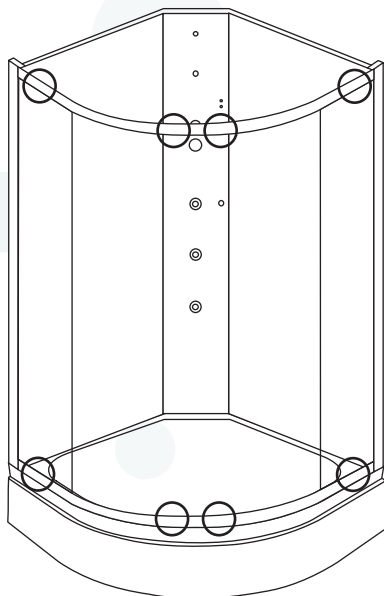
④ x 2

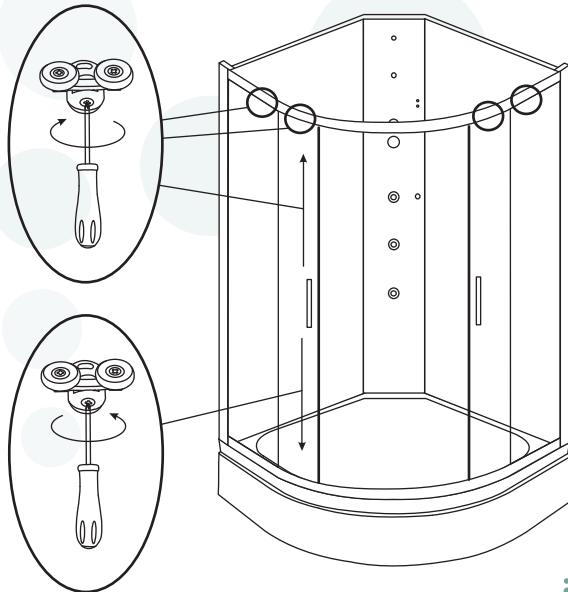
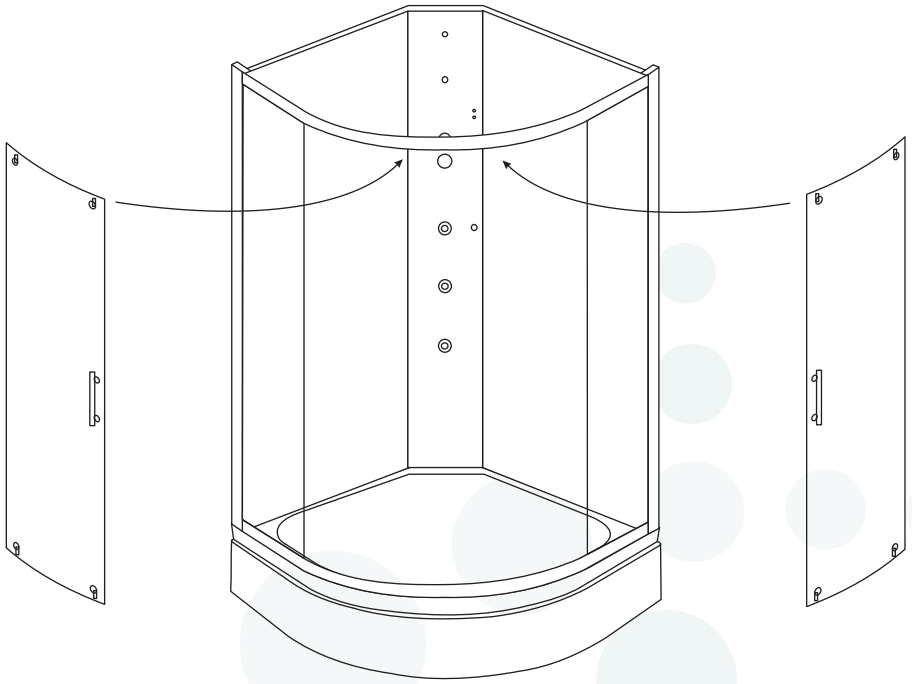


⑨ x 2 ⑪ x 2

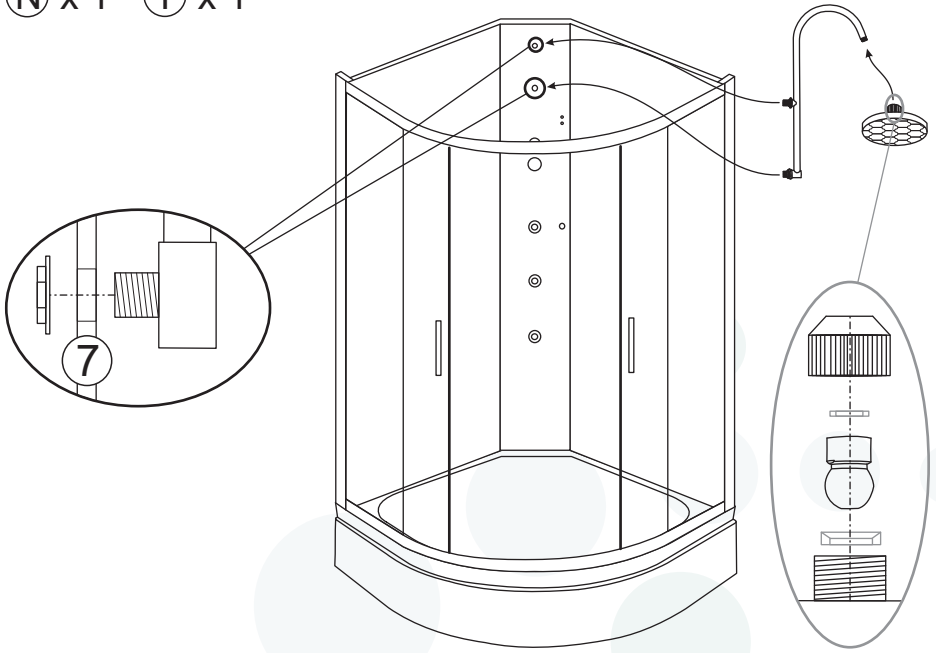


⑬ x 8 ⑭ x 8

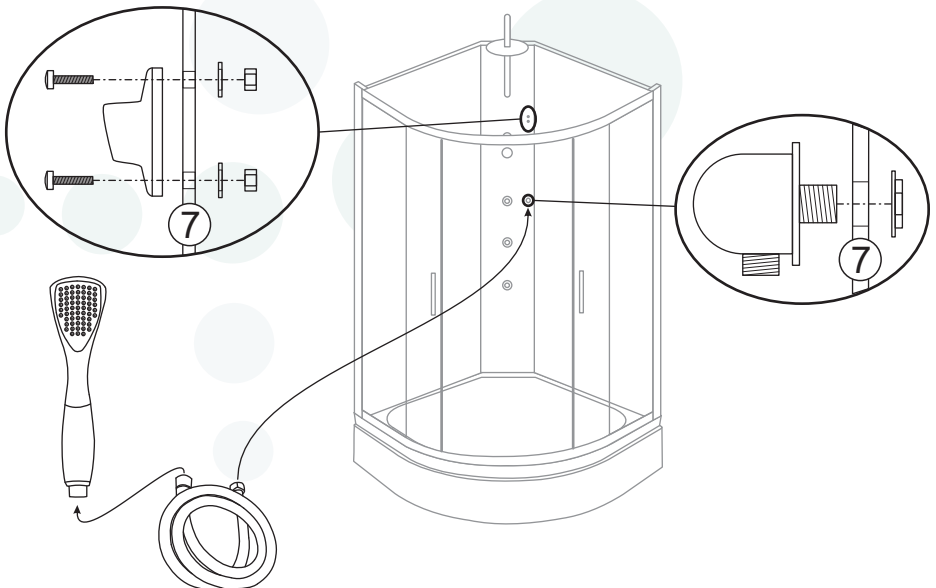




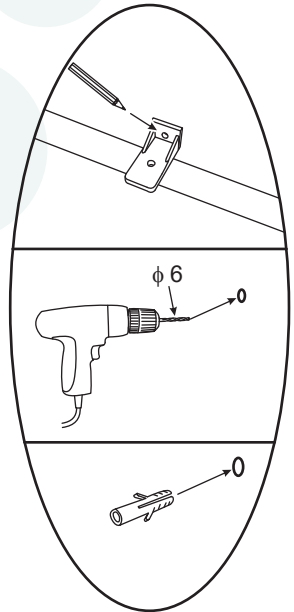
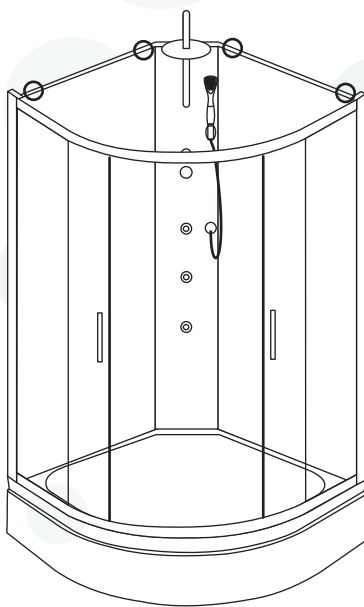
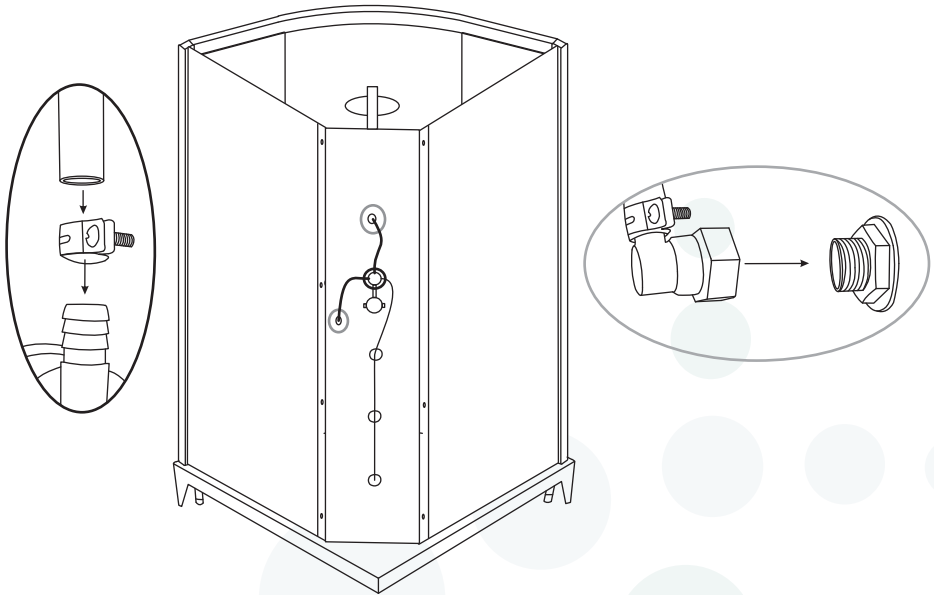
Ⓝ x 1 Ⓣ x 1



Ⓞ x 1 Ⓢ x 1

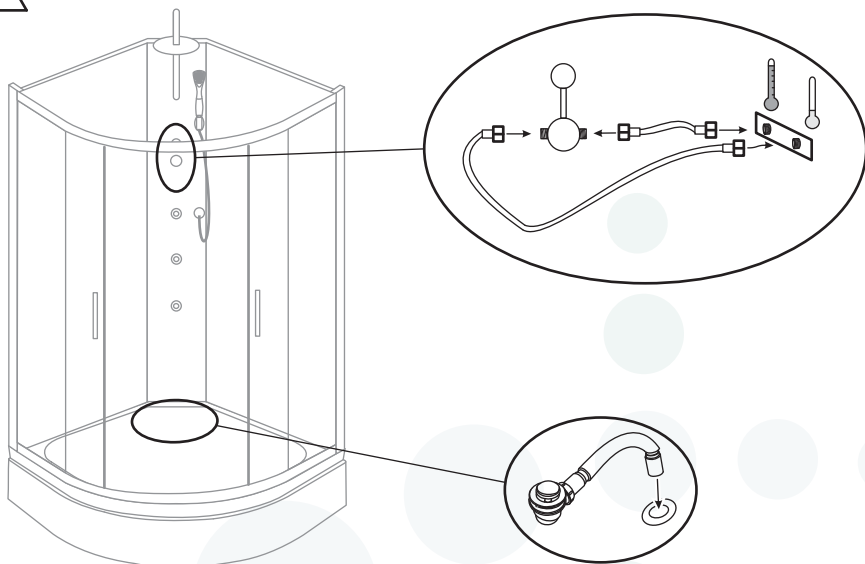


Ⓛ x 1 Ⓜ x 3

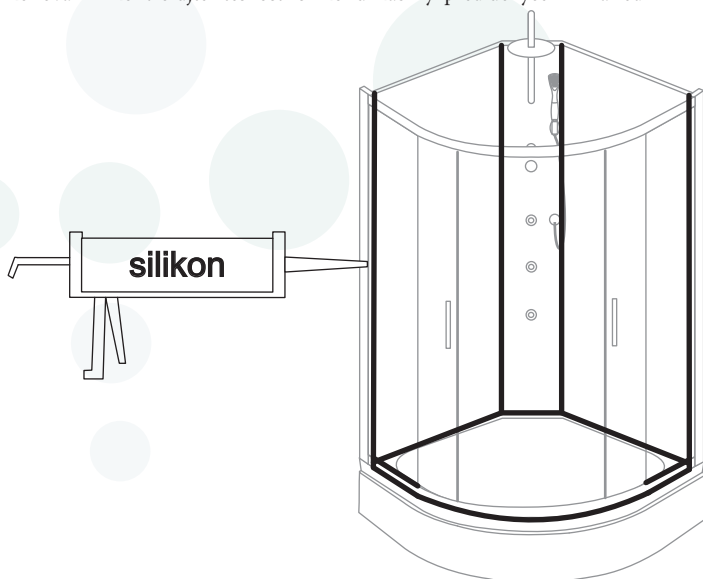


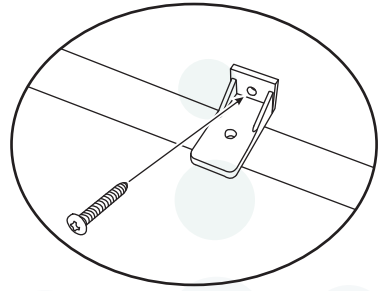
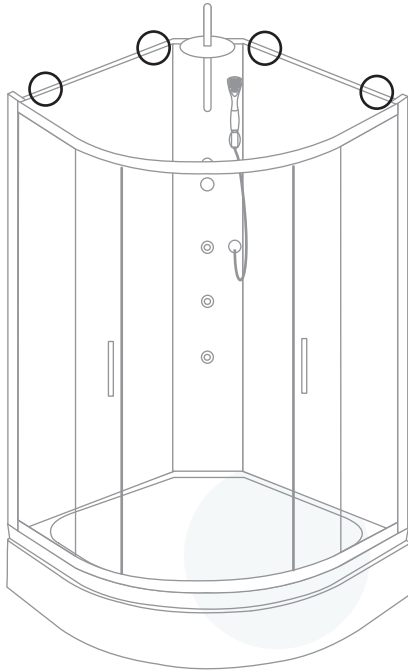


Hadicové přípojka a redukce nejsou součástí dodávky
Před připevněním ke zdi zkontrolujte těsnost všech spojů



Před silikonováním očistěte pečlivě všechny spoje. Nesilikonujte součásti odpadního potrubí. Po silikonování se doporučuje vyčkat 24 hodin na vyzrání. Po silikonování zkontrolujte těsnost silikonu kabiny před uchycením na zeď.





Návod k obsluze boxu

Přepínací regulátor se směšovačem Funkce se volí otočením knoflíku pro volbu funkce doleva nebo doprava. Funkce jsou na sobě nezávislé a nemohou běžet současně.

Zvyšování rukojeti zvyšuje snižování průtok uzavírá. Chcete-li zvýšit teplotu vod otočte rukojetí vlevo, pro snížení točte vpravo

Masáž se provádí v kabině s horizontálními masážními tryskami. Voda se používá v úzkém směru toku vody za vysokého tlaku. Použití masáže bude mít vliv na:

- svalovou relaxaci
- svalovou úlevu

přepínač funkcí



regulace průtoku

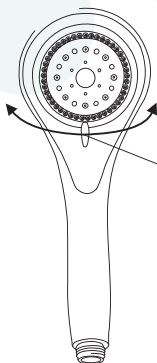


směšovač

regulace teploty



sprchový nástavec



přepínač funkcí

funkce lze volit otáčením vlevo a vpravo

Upozornění k bezpečnému ovládání

1. V boxu se nesmí používat elektrické přístroje jež nejsou součástí výbavy tohoto sprchového koutu. Taková zařízení musí být uložena mimo dosah lidí právě používajících sprchový kout.
2. Nepokládejte a nenechávejte v kabine kovové věci, mohou silně zkorodovat a poškodit sprchový kout.
3. Doporučujeme se poradit se svým lékařem před použitím sprchového koutu, zvláště lidé trpící srdeční chorobou, diabetici a těhotné ženy.
4. Pokud lékař neurčí jinak nepoužívejte hydromasáž déle jak 15 minut najednou.
5. Děti mohou používat box pouze pod dohledem dospělé osoby.
6. Veškeré opravy musí provádět kvalifikovaný servisní technik.
7. Box je určena výhradně do nekomerčního, domácího používání.
8. Dveře boxu otevírejte pomalu.
9. Osoby pod vlivem alkoholu by neměli box používat.
10. Box nesmí přijít do styku s vodou teplejší než 75°C, otevřeným ohněm a sálavými zdroji energie
11. Nejsou poveleny ani nejmenší stopy po laku na nehty a laku na vlasy.
12. Pokud přístroj bude používán dětmi nebo osobami se sníženou schopností pohybu, ujistěte se, že používání bude probíhat pouze pod dozorem osoby řádně vyškolené o bezpečnosti používání tohoto zařízení. Děti by měly být vždy pod dozorem aby se zajistilo, že nebudou používat box na hrani.
13. Přípustné zatížení kabiny je 100kg/0,5m², ale ne víc jak 150kg na celý sprchový kout. Box může být používána jen jednou osobou.
14. I po uzavření přívodu vody může díky gravitaci ze sprchové hlavice a trysek kapat voda.
15. I při správném zapojení a instalaci může po použití kabiny zůstat na určitých místech sedadla a dna trochu vody, je to důsledek povrchového statického napětí.
16. Tolerance rozměrů: tloušťka - ± 0,3 mm; boule - ± 1 mm, výška / šířka - ± 3 mm.
17. Tolerance jiných rozměrů : ≤ 1000 mm - ±5 mm; > 1000 mm - ± 10 mm.

Údržba boxu

1. Po každém použití opláchněte kabinu čistou vodou, otřete vlhkým hadříkem na čitění. Nechte zcela uschnout při otevřených dveřích boxu a zajistěte dobré větrání. Pro mytí boxu použijte houbičky a utěrky bez umělých vláken, mouhou mít za následek poškrábání.
2. Povrch kabiny musí být čistěn jemným čistícím prostředkem, po vyčištění kabiny pečlivě opláchněte a osušte. Nepoužívejte žádné agresivní čistící prostředky, obsahující žíravé látky, které mohou leptat nebo jsou drsné. Mohou poškodit povrch kabiny. Látky nesmí obsahovat vlákna, která při otírání mohou povrch poškrábat.
3. Chcete-li odstranit vodní kámen a usazený kámen a je možné, používat ocet zředěný vodou v poměru až 1:1. Odvápňené povrchy by měly být důkladně opláchnouty čistou vodou a osušeny.
4. V případě malého šrámu na vaničce doporučujeme použít brusný papír o hrubosti 2000 a za mokra přešetit poškozenou oblast. Po té přešetit leštící pastou a leštícím nástrojem.
5. Jednou za měsíc by měla být provedena kontrola funkčnosti pojezdů, dostatečného množství silikonového maziva, v případě potřeby promazat styčné plochy y silikonovým olejem a poškozené rolničky vyměnit.
6. Pravidelně čisti ta kontrolovat trysky, sprchovou hlavici a masážní trysky. Ucpání těchto prvků může mít za následek poškození a těsnost vodního a odpadního systému. Pravidelně kontrolujte stav filtrů na vstupních ventilech. Ucpaný filtr může mít za následek poškození jednotlivých komponent masážního boxu.



o klid a pohodu
pro vaší koupelnu







Kontakty:

Aplomo s.r.o.

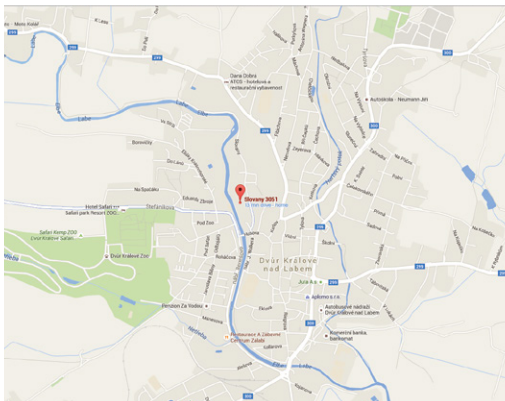
Slovany 3051

544 01 Dvůr Králové n.L.

+420 774 710 293

info@aplomo-koupelny.cz

www.aplomo-koupelny.cz



Pracovní doba kamenné prodejny:

Pondělí 8:00–16:00

Úterý 8:00–16:00

Středa 8:00–16:00

Čtvrtek 8:00–16:00

Pátek 8:00–16:00

Sobota pouze po předchozí domluvě

Neděle zavřeno



kočka **Aplomačka** doporučuje



**APLOMO
KOUPELNY**