

## LYRIC T6 a T6R

### Termostaty se vzdáleným přístupem

KATALOGOVÝ LIST



Lyric™ T6  
Drátový digitální  
programovatelný termostat



Lyric™ T6R  
Bezdrátový digitální  
programovatelný termostat

Inteligentní termostaty **Lyric T6/T6R** se vzdáleným přístupem jsou ideální pro automatické řízení teploty v rodinných domech a bytech. Termostat je kompatibilní se zdroji tepla ovládanými bezpotenciálním kontaktem (24 / 230 V), nebo vybavenými komunikací OpenTherm (např. plynové kotle a elektro kotle). Jsou také vhodné pro ovládání zónových ventilů, nehodí se však pro aplikace elektrického vytápění (240 V)

**Lyric T6:** Drátový termostat navržený pro tradiční montáž na stěnu, je napájený spínací jednotkou, která je součástí balení.

**Lyric T6R:** Bezdrátový termostat, ovládací jednotka s displejem na vodorovnou plochu je napájena ze zásuvky. Bezdrátová spínací jednotka je součástí balení.

Termostat je navržen s ohledem na snadnou instalaci. Set obsahuje modul ovládací jednotky s možnostmi montáže přímo na stěnu nebo do instalační krabice. Zapojení vodičů může být realizováno ze spodní nebo zadní strany nadzvednutím těla ovládací jednotky, což zrychluje a usnadňuje instalaci.

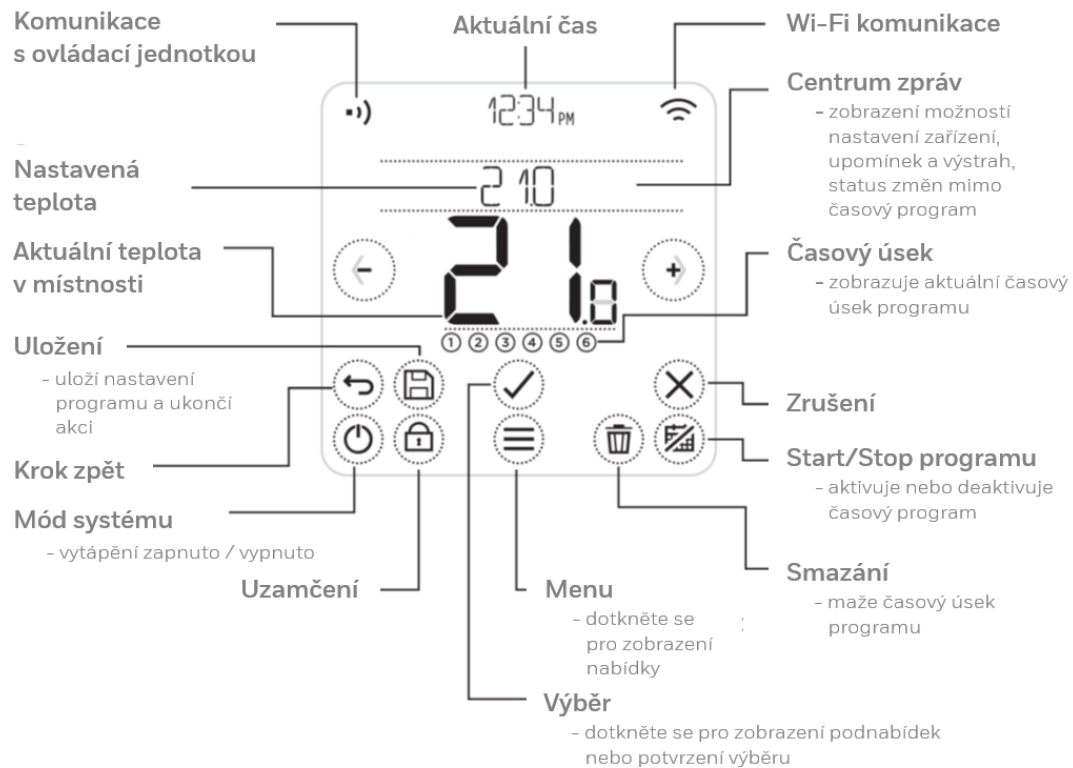
Termostat má vysoce kontrastní dotykový displej s jehož pomocí, je nastavení teploty, časového programu, či parametrů termostatu velmi snadné. V případě potřeby je možné ovládání uzamknout.

Termostat Lyric T6 má velmi moderní design s intuitivním ovládáním a je ideální volbou pro uživatele, kteří chtějí ovládat komfort své domácnosti pomocí aplikace se vzdáleným přístupem kdykoli a kdekoli.

## HLAVNÍ RYSY

- Atraktivní, velmi moderní design, který je vhodným doplňkem pro každý typ domácnosti
- Možnost volby instalace termostatu mezi verzí na plochu, nebo montáží na stěnu je ideální jak pro nové aplikace, tak i pro rekonstrukce
- Wi-Fi komunikace pro připojení k Internetu – připraveno pro Smart Home a Apple HomeKit
- Pomocí mobilní aplikace Lyric pro vzdálený přístup lze provádět:
  - Kontrolu aktuálního stavu a změnu nastavení
  - Změnu časového programu vytápění
  - Řízení na základě polohy uživatele (Geofencing)
- Vysoce kontrastní LCD displej pro snadné prohlížení za všech světelných podmínek.
- Mód spořicí obrazovky s volitelnou intenzitou jasu.
- Přednastavené programy: Individuální program pro každý den v týdnu nebo kombinovaný program 5/2 (pracovní dny/víkend).
- Termostat umožňuje nastavení 6 nezávislých časových úseků pro každý den v týdnu, pro dosažení maximálního komfortu.
- Tlačítko pro změnu teploty nezávisle na aktuálním programu s trváním do další programové změny.
- Nastavená a aktuální teplota místnosti je vždy zobrazena.
- Termostat má v módu OFF (vypnuto) integrovanou proti zámrazovou ochranu s minimální nastavenou teplotou 5 °C, v zimě tedy nemůže nikdy dojít k zamrznutí potrubí.
- Výstražná hlášení, která pomáhají při zjišťování závad.
- Ovládací jednotka s jednoduchou indikací pomocí LED diody a ovládacím tlačítkem
- Možnost nadzvednutím těla ovládací jednotky pro snadné zapojení vodičů
- Termostat je kompatibilní se zdroji tepla ovládanými bezpotenciálním kontaktem, nebo vybavenými komunikací OpenTherm\*
- Základní uživatelské nabídka, umožňuje změnu nastavení vybraných funkcí dle požadavků uživatele:
  - Výběr jazyka
  - Nastavení Wi-Fi
  - Optimalizace.
  - Nastavení hodin.
  - Resetování do továrního nastavení.
  - Nastavení jasu displeje
  - Kalibrace snímače teploty
  - Funkce uzamčení
- Rozšířená nabídka (servisní režim), umožňuje nastavení dalších funkcí dle požadavků odborného technika.
  - Výběr jazyka
  - Nastavení denního programu nebo 5+2 (pracovní den / víkend)
  - Nastavení spodního a horního limitu teplot.
  - Minimální délka sepnutí zdroje tepla
  - Počet spínacích cyklů zdroje tepla
  - Resetování do továrního nastavení
  - Párování (u bezdrátové verze)

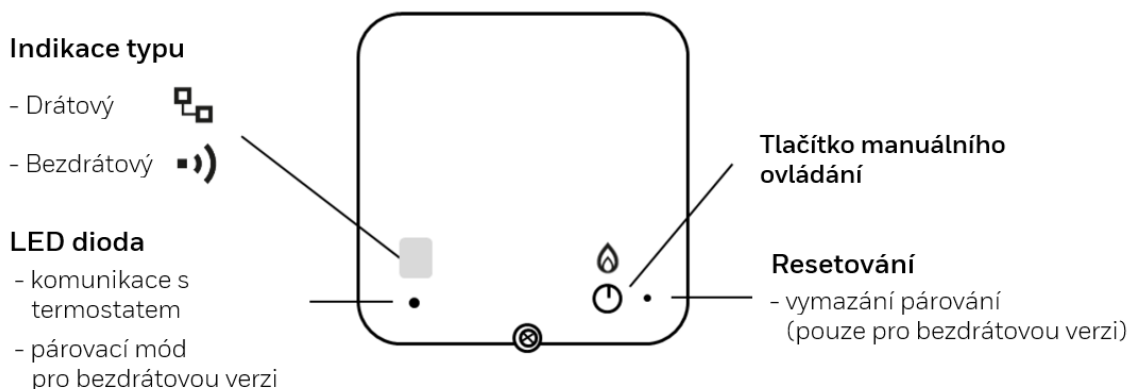
## POPIS IKON A JEJICH FUNKCE NA DISPLEJI TERMOSTATU



### Další zobrazované ikony:

- |  |                               |  |                                       |
|--|-------------------------------|--|---------------------------------------|
|  | Geofencing aktivní            |  | Požadavek na vytápění aktivní         |
|  | Geofencing režim "doma"       |  | Komunikace s ovládací jednotkou       |
|  | Geofencing režim "venku"      |  | Chyba komunikace s ovládací jednotkou |
|  | Geofencing režim "spánek"     |  | Wi-Fi komunikace                      |
|  | Porucha/Poplach               |  | Chyba Wi-Fi komunikace                |
|  | Optimalizace aktivní          |  |                                       |
|  | Časový program zakázán        |  |                                       |
|  | Časový program aktivní        |  |                                       |
|  | Dočasná změna teploty aktivní |  |                                       |

## OVLÁDACÍ JEDNOTKA POPIS



## TECHNICKÉ PARAMETRY

### Termostat Lyric T6/T6R

Řídící funkce	: Adaptivní Fuzzy Logika
Rozsah zobrazení teplot na displeji	: od 0 °C do 50 °C
Rozměry (š x v x h)	: Lyric T6 (drátový) 103 x 103 x 28 mm, Lyric T6R (bezdrátový) 108 x 103 x 68 mm
Formát zobrazení času	: 24 hodin nebo 12 hodin AM/PM
Přesnost času	: Čas je automaticky synchronizován s internetem. Bez připojení je odchylka méně jak 10 min/rok
Časové programy	: Denní program nebo program 5+2 (prac.den/víkend). 6 nezávislých časových úseků pro každý den v týdnu.
Časový krok programu	: 10 minut
Snímač	: 100K (@ 25 °C ) NTC termistor
Rozsah nastavení teploty	: od 5 do 37°C s krokem 0,5 °C : v módu OFF (vypnuto) ... 5°C
Napájení	: Lyric T6 (drátový) střídavý ~20 V/300 mA z ovládací jednotky Lyric T6R (bezdrátový) střídavý 5V z napájecího adaptéru
Vodiče	: Lyric T6 (drátový) – do svorkovnice lze uchytit vodiče do průřezu 1.5 mm <sup>2</sup>

### Specifikace rádiové komunikace

Frekvenční pásmo	: ISM (868.0-868.6) MHz, 1% pracovní cyklus
Max. výkon vysílání	: 25mW
Protokol	: Šifrováno
Dosah	: 30 m v běžných obytných budovách
Komunikační technologie	: Krátkodobý, vysokofrekvenční přenos s omezením času vysílání bez nebezpečí rušení jiným zařízením
Stupeň ochrany komunikace	: přijímač třídy 2 (ETSI EN300 220-1 verze 1.3.1)
Metoda párování	: Spárování přednastaveno z výroby
Wi-Fi	: IEEE 802.11 b/g/n – 2.4GHz
Max. výkon	: 10mW

### Ovládací jednotka

Napájení	: 230VAC
Zatížitelnost kontaktu	: 230 V~, 50...60 Hz, od 0.5 A do 5 A odporová zátěž, od 0.5 A do 3 A induktivní zátěž (0.6 pf), : 24 V~, 50...60 Hz, od 0.5 A do 5 A odporová zátěž, od 0.5 A do 3 A induktivní zátěž (0.6 pf)
Počet cyklů za hodinu	: Volí se dle aplikace (viz. servisní režim)
Vodiče	: Do svorkovnice lze uchytit vodiče do průřezu 1.5 mm <sup>2</sup>
Zapojení	: Ze zadu přes otvor v zadní stěně (montáž na krabici). Ze spodu pomocí kabelových svorek  Síťové zapojení – vlevo. Nízkonapěťové zapojení – vpravo.
Rozměry	: 110 x 110 x 40 mm (š x v x h)
Třída krytí	: IP30

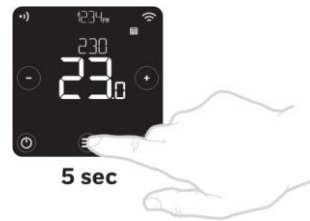
### Prostředí a normy

Provozní teplota	: Od 0 do 40°C
Teplota pro dopravu a skladování	: Od -20 do 55°C
Vlhkost	: 10 až 90% , nekondenzující
EMC	: 2014/30/EU
LVD	: 2014/35/EU
R&TTE:	: 1995/5/EC
Energetická účinnost ErP	: třída V (+3%), (EU) 811/2013
Společnost Honeywell prohlašuje, že tento termostat splňuje základní požadavky a další příslušná ustanovení směrnice 2014/53 / EU	

## ROZŠÍŘENÁ NABÍDKA (servisní režim)

Pro vstup do servisního režimu:

Stiskněte tlačítko nabídky  po dobu 5 vteřin.

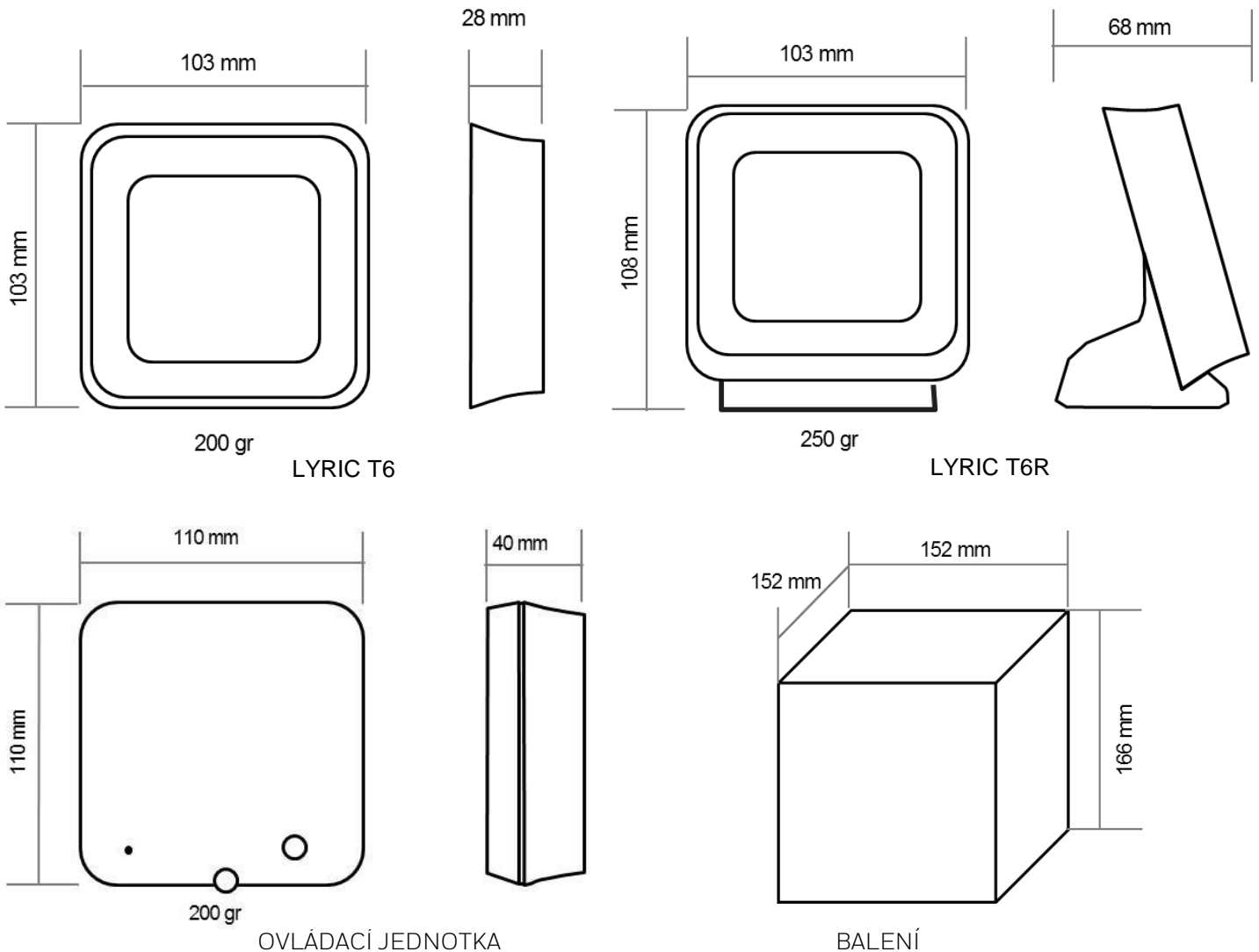


Specifické aplikace		Nastavení		Co potřebujete změnit?
		Cyklů /Hod	Minimální doba sepnutí (v minutách)	<b>Poznámka:</b> a. Pro změnu Cyklů/Hodinu b. Pro změnu minimální doby sepnutí
Vytápění	Plynové kotle (<30KW)	6	1	Není nutná akce.
	Olejové kotle	3	4	1. Nastavte min. čas sepnutí na 4 minuty. 2. Nastavte Cyklů/Hod na 3.
	Termopohon	12	1	Nastavte Cyklů/Hod na 12.
	Zónový ventil	6	1	Není nutná akce.

Speciální funkce	Popis
OpenTherm	Je-li ovládací jednotka připojena k zařízení s komunikací OpenTherm, lze zobrazit různá data. Zobrazené údaje závisí na tom, jaká data je zařízení schopno poskytnout.
Teplotní rozsah (Heat Range)	Normální dolní mez teploty je 5 °C a může být zvýšena až na 21 °C, za účelem ochrany uživatele před chladem. Jedná se o užitečnou funkci zaměřenou na podporu seniorů, dětí a postižených obyvatel. Normální horní mezní teplota je 35 °C a může být snížena na 21 °C, pro úsporu energie. Tato funkce je dobře využitelná v případě pronájmu domů a bytů.
Možnosti časových programů (Schedule options)	Termostat má 2 výchozí časové programy: denní (každý den stejný) a 5 + 2 (pracovní + víkendové dny)
Externí snímač teploty (pouze drátová verze) (External Temperature Sensor)	Externí snímač prostorové teploty může být připojen k termostatu za účelem regulace teploty v jiné místnosti nebo prostoru, kde není možné tento termostat umístit. Termostat přijímá údaje ze snímače s krokem 1 minuta. Snímač může být připojen k termostatu vodičem o maximální délce 50 m. Toto řešení je vhodné pro veřejné a komerční prostory, kde je nutné předejít nežádoucí manipulaci s termostatem.
Optimalizace (optimální zapnutí, optimální vypnutí a opožděný start) (Optimisation)	Optimální zapnutí: termostat se učí, jak dlouho trvá topnému systému dosáhnout naprogramované teploty. Termostat spíná ovládané zařízení s předstihem, aby v naprogramovaný čas již bylo dosaženo žádané teploty. Optimální vypnutí: šetří energii a peníze tím, že dojde k vypnutí o trochu dříve, než je naprogramovaný čas. Pokud je dům již vytopen na požadovanou teplotu, nebude mít toto vypnutí vliv na teplotu v místnosti. Opožděný start: šetří energii mírným zpožděním zahájení vytápění v závislosti na rozdílu mezi naprogramovanou teplotou a skutečnou teplotou v místnosti.
Nastavení hodin (Clock setting)	Možnost změny formátu času na displeji (výchozí je 24 hodinový) a nastavení času a datumu. Po připojení k internetu je čas a datum synchronizován automaticky.
Řízení při nízkém výkonu (Low Load Control)	Toto nastavení se používá, když je ovládací jednotka připojena k zařízení OpenTherm. V případě, kdy dojde k tomu, že spotřebič již není schopen další modulace výkonu směrem dolů, řízení se přepne z modulačního módu na řízení nejnižší výkon/vypnutí.
Teplotní posun (Temperature Offset)	Pokud je nutno termostat umístit na více teplém nebo chladnějším místě, které neodpovídá skutečné teplotě místnosti, může být měřená/zobrazovaná teplota přenastavena o +/- 1,5 °C. Toto je výhodné, když je majitelem požadováno, aby zobrazovaná teplota byla shodná s údaji na jiném zařízení.
Párování (pouze s bezdrátová verze) (Binding)	Nabídka pro párování termostatu a ovládací jednotky, testování intenzity signálu rádiové komunikace a odstranění stávajícího párování.
Resetování (Reset)	Resetování termostatu zpět do továrního nastavení, obnoví výchozí nastavení časového programu, nastavení Wi-Fi a Homekit.
Failsafe – bezpečnostní funkce v případě poruchy (pouze u bezdrátové verze)	V případě, kdy je rádiová komunikace mezi termostatem a přijímačem přerušena na déle než 1 hodinu, ovládací jednotka začne spínat zdroj tepla v časových intervalech 20 % zapnuto a 80% vypnuto

Položka v nabídce	Výchozí nastavení	Možnosti
Jazyk	angličtina	Angličtina, Francouzština, Španělština, Dánština, Italská
OpenTherm	-	OpenTherm data ze zdroje tepla, pokud jsou k dispozici
Počet cyklů za hodinu	6	3,6,9 nebo 12
Minimální čas sepnutí	1 minuta	1, 2, 3, 4 nebo 5 minut
Rozsah nastavení teplot pro vytápění	Min = 5.0 Max = 37.0	Min: od 5.0 °C do 21.0 °C, Max: od 21.0°C do 37.0 °C
Možnosti časových programů	Denní	1 = denní program, 2 = program 5+2 (pracovní dny a víkend)
Externí snímač teploty	Bez snímače	0 = bez snímače, 1 = s externím snímačem teploty
Optimalizace	Opt. start – zapnuto Opt. stop – vypnuto	Opt start: 0 = vypnuto, 1 = zapnuto, 2 = Opožděný start Opt vypnutí: 0 = vypnuto, 1 = zapnuto
Hodiny	Formát: Času 24h: --:-- Data: 01/09/2016	Formát času: 1 = 12 h, 2 = 24 h Nastavení času a data
Řízení při nízkém výkonu	Zapnuto	0 = Vypnuto, 1 = Zapnuto
Teplotní posun	0.0	-1.5 °C až 1.5 °C
Párování	-	Párování , kontrola spojení a zrušení párování
Resetování	-	Reset do továrního nastavení, reset časových programů, Wi-Fi a Homekit
Failsafe – bezpečnostní funkce	Vypnuto	0 = Vypnuto, 1 = Zapnuto

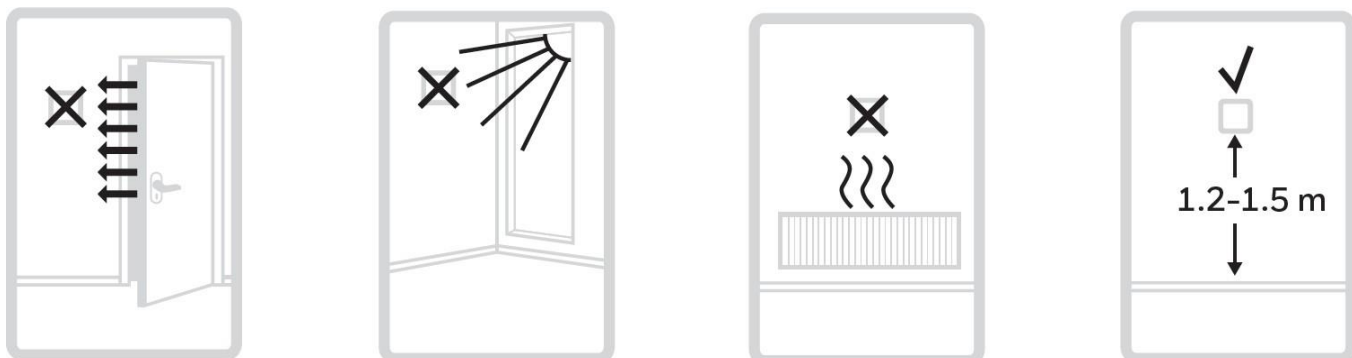
## ROZMĚRY



## INSTALACE

**Před zahájením instalace vždy vypněte přívod elektrického napětí.** Především tím možnému poškození zařízení anebo úrazu elektrickým proudem.

**V případě výměny termostatu za nový** doporučujeme před demontáží starého termostatu vyfotit způsob zapojení kabelů jako referenci a až poté pokračovat v instalaci.



Termostat Lyric T6 by neměl být umístěn v průvanu, na přímém slunečním světle nebo v blízkosti zdrojů tepla a měl by být instalován nejméně ve výšce 1,2 - 1,5 metru od podlahy.

**Maximální délka kabelu mezi ovládací jednotkou a termostatem je:** 15 m pro kabel o průřezu 0,5 mm<sup>2</sup>, nebo 20 m pro kabel o průřezu 1,0 mm<sup>2</sup>.

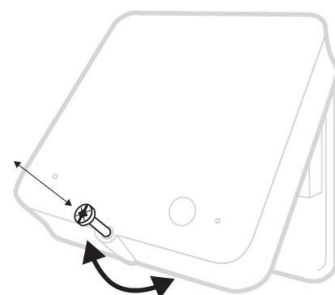
### Příprava instalace Ovládací jednotky

Pro montáž budeme potřebovat:

- Dvoužilový kabel pro propojení ovládací jednotky (R4H810A) a termostatu.
- Dvoužilový kabel pro propojení zdroje tepla a ovládací jednotky.
- Zdroj napájení 230 V

Pro vlastní instalaci jednotky zvolte vhodné místo v blízkosti zdroje tepla, který bude jednotka ovládat. Jednotku umísťujte ve vzdálenosti více než 30 cm od jakýchkoliv kovových objektů, včetně vestavěných skříní a krytu kotle.

Pro odejmutí krytu jednotky povolte přední šroub, po umístění krytu zpět šroub znovu utáhněte.



### Instalace Ovládací jednotky

#### A. Na stěnovou krabici, nebo se zadním přívodem kabelů

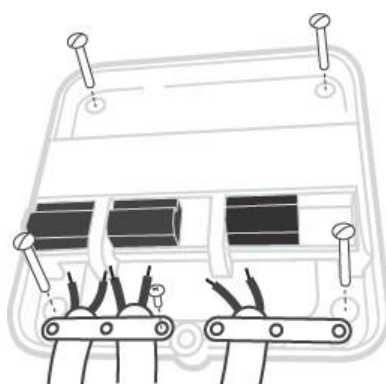
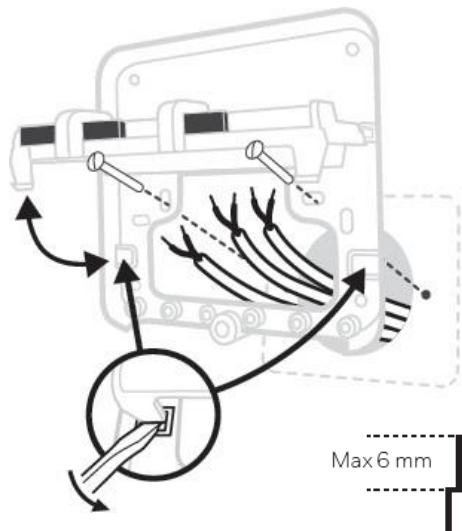
Pro přístup ke kabelům a šroubům stěnové krabice uvolněte závěsy svorkovnice a odklopte ji.

#### B. Povrchové vedení kabelů

K upevnění kabeláže vedené po stěně použijte kabelové svorky.

#### C. Uzavření krytu

Kryt nasadte pomocí závěsů v horní části do zadní nástěnné konzole, kryt zavřete a zajistěte šroubem.



Max 6 mm  
min 0,25mm<sup>2</sup>  
max 1,5mm<sup>2</sup>

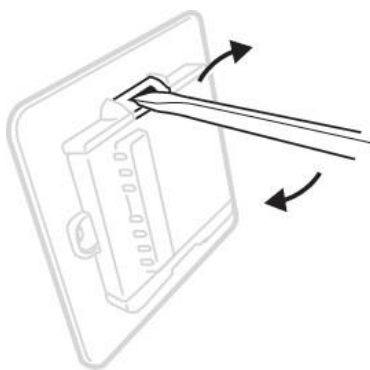


Poznámka: pro správné připojení kabelů se podívejte na schéma zapojení na straně č. 9.

## Instalace drátového termostatu Lyric T6

### A. Nástěnná konzole

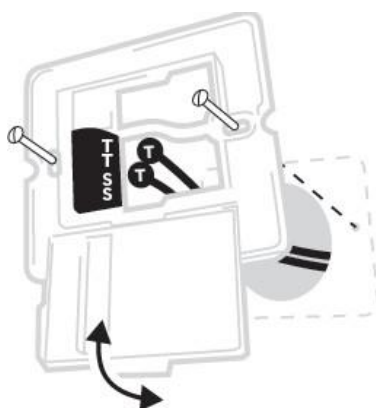
Pomocí šroubováku otevřeme svorkovnici nástěnné konzoly pro připojení kabelů.



### B. Připojení kabelů

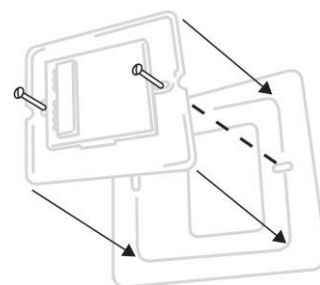
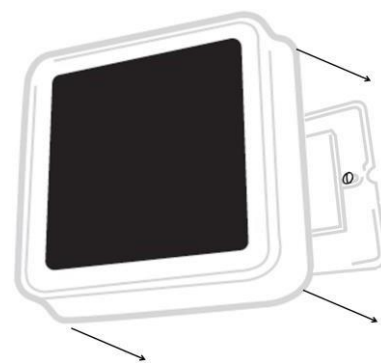
Připojte 2 kabely T, vedoucí od ovládací jednotky, ke svorkovnici T a uzavřete kryt.

*Poznámka: ujistěte se, že pro propojení s termostatem používáte stejné kabely, které jste již připojili k ovládací jednotce*



### C. Připevnění termostatu

Po dokončení montáže připevněte termostat na stěnovou konzolu.

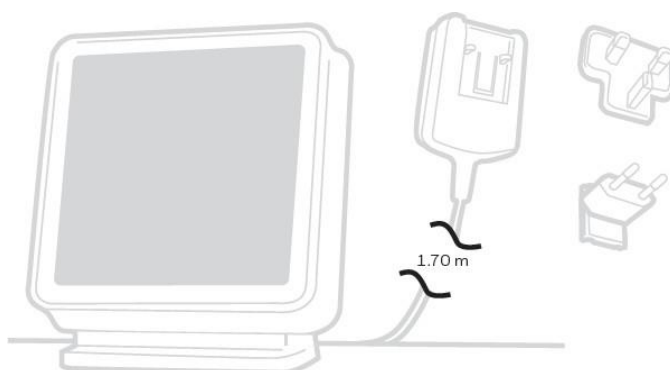


### Krycí deska (ACC400) – volitelné příslušenství

Pro montáž na větší stěnovou krabici nebo v případě většího rozměru starého termostatu, může být pod stěnovou konzolou namontována krycí deska. Rozměry 117x117 mm

## Instalace bezdrátového termostatu Lyric T6R

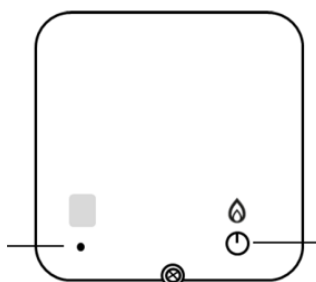
Vyberte příslušnou zástrčku. Umístěte termostat na rovný, vodorovný povrch a zástrčku připojte.



## Dokončení instalace

Zapněte síťové napájení pro Termostat i Ovládací jednotku.

Po zapnutí napájení obou zařízení, by měla LED dioda svítit zeleně



Stiskem tlačítka manuálního ovládacího zkontrolujte, zda dojde k zapnutí zdroje tepla. LED dioda v tlačítku svítí zeleně

## Nastavení a konfigurace

Po zapnutí se na obrazovce termostatu zobrazí SETUP.



Pro vstup do nastavení stiskněte




Výběr Jazyka.



Nastavení časového formátu, aktuálního času a data.



Stiskněte  pro potvrzení nastavení.

(  pro nastavení pomocí aplikace Lyric – v současnosti ještě není podporováno )

Jakmile je nastavení dokončeno, přejděte do rozšířené nabídky, kde můžete provést další požadované změny.

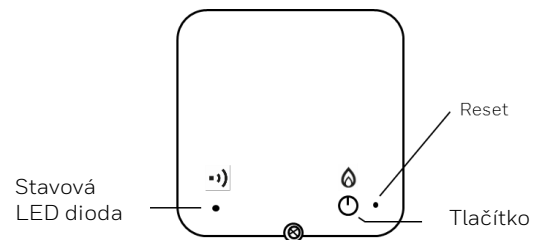
## PÁROVÁNÍ

Bezdrátový termostat Lyric T6R a ovládací jednotka jsou dodávány již z výroby předem spárovány. Postup párování uvedený níže je požadován pouze v případě kdy:

- Dojde k výměně Termostatu Lyric T6R nebo ovládací jednotky.
- Termostat Lyric T6R nebo ovládací jednotka má nesprávné nebo neuložené párovací údaje.
  - Termostat bude signalizovat varovnou zprávu: NO BINDING RECEIVER BOX
  - Stavová LED dioda ovládací jednotky zeleně bliká (bez komunikace z termostatem)
  - LED dioda ovládací jednotky nesvítí (není spárováno).

### Párování / opětovné spárování

Poznámka: Pokud již byla ovládací jednotka dříve spárována, proveďte nejdříve reset stávajícího párování stiskem mikrospínače v otvoru na těle jednotky např. pomocí špendlíku, nebo kancelářské sponky, po dobu cca 3 vteřin. Všechny LED diody budou na chvíli blikat oranžově.



1. Uvedte ovládací jednotku do režimu párování stisknutím ovládacího tlačítka po dobu 3 sekund.
  - LED dioda bude blikat oranžově

2. Povolení párování na termostatu:
  - Vstupte do rozšířené nabídky stisknutím tlačítka  po dobu 5 vteřin.
  - Přejděte na BINDING (párování)
  - Zvolte BIND a signál pro párování bude odeslán (Sending)



3. Pokud bylo párování úspěšné:
  - Termostat zobrazí SUCCESS
  - Stavová LED dioda ovládací jednotky bliká zeleně



### Pokud párování nebylo úspěšné:

- Termostat zobrazí FAILED
- Ovládací jednotka poté opustí režim párování po 3 minutách.

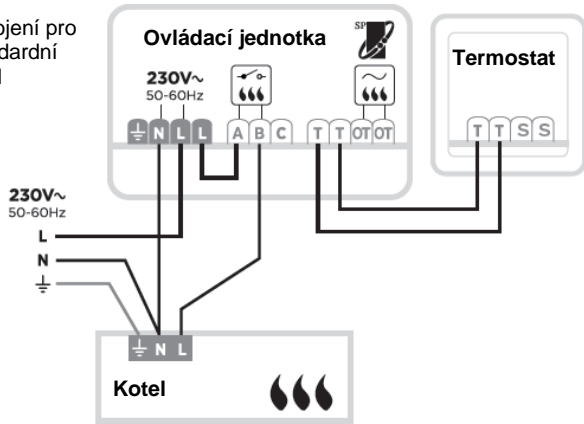


Důvodem může být to, že je vzdálenost mezi termostatem a jednotkou příliš velká, nebo je vysílání blokováno kvůli nevhodné poloze termostatu či ovládací jednotky.

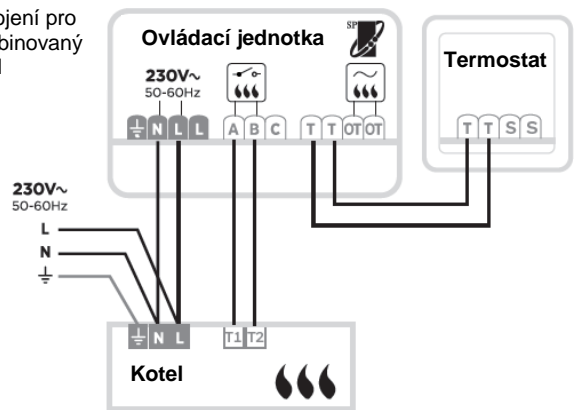


## SCHÉMATA ZAPOJENÍ

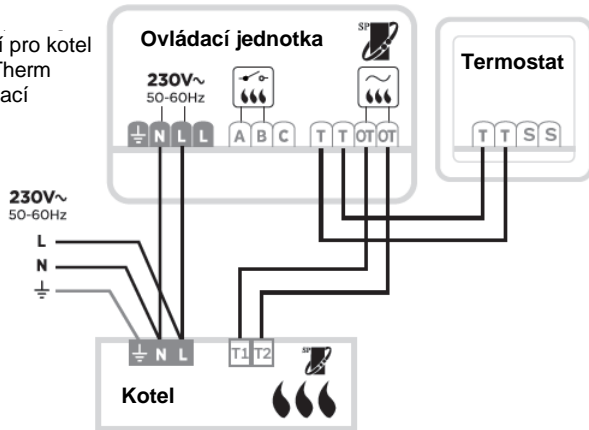
B) Zapojení pro standardní kotel



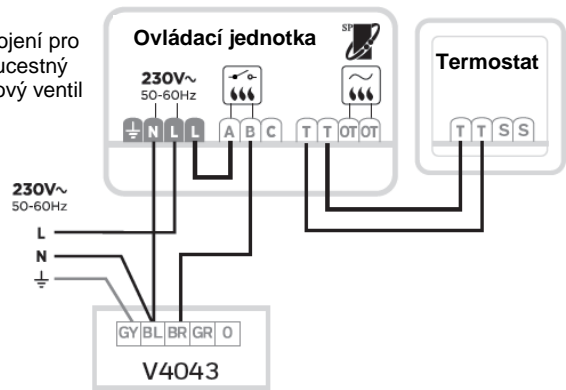
A) Zapojení pro kombinovaný kotel



C) Zapojení pro kotel s OpenTherm komunikací



D) Zapojení pro dvoucestný zónový ventil



Poznámka: Schémata zapojení jsou určena pro drátový termostat Lyric T6. Pro bezdrátový termostat Lyric T6R nejsou schémata zapojení k dispozici, protože termostat není propojen s ovládací jednotkou kabelem.

## OBJEDNACÍ ČÍSLA

Popis	Objednací číslo	Lokalizace dokumentace
<b>Sada: termostat + ovládací jednotka</b>		
Drátový digitální programovatelný termostat Lyric T6	<b>Y6H810WF1034</b>	Čeština, Slovenština, Maďarština, Bulharština, Rumunština, Angličtina
Bezdrátový digitální programovatelný termostat Lyric T6R	<b>Y6H910RW4055</b>	
<b>Příslušenství a náhradní díly</b>		
Oddělené teplotní čidlo pro Lyric T6	<b>F42010972 001</b>	
Krycí deska velká	<b>ACC400</b>	
ND – ovládací jednotka Lyric T6 (drátová verze)	<b>R4H810A1004</b>	
ND – ovládací jednotka Lyric T6R (bezdrátová verze)	<b>R4H910RF1004</b>	
ND – displejová jednotka Lyric T6 (drátová verze)	<b>T6H600WF1003</b>	
ND – displejová jednotka Lyric T6R (bezdrátová verze)	<b>T6H700RW4011</b>	

## ODSTRAŇOVÁNÍ PORUCH

Signalizace poruchy	Možná příčina	Řešení
LED dioda na tlačítku ovládací jednotky svítí zeleně, ale nedojde k sepnutí zdroje tepla.	Kabeláž vedoucí ke zdroji tepla může být poškozena	Zkontrolujte kabeláž ovládací jednotky
Stavová LED dioda na ovládací jednotce svítí červeně (přerušení komunikace)	Ovládací jednotka nedostává žádný signál z termostatu: vzdálenost pro rádiovou komunikaci může být příliš velká, nebo je dráha signálu blokována z důvodu nevhodného umístění ovládací jednotky.  Termostat není napájen.	Pokuste se přesunout termostat a ovládací jednotku blíže k sobě, nebo změňte jejich polohu.  Zkontrolujte, zda je termostat napájen.
<b>Varovná hlášení na termostatu</b>		
WIFI RADIO ERROR	Vysílač Wi-Fi signálu je poškozen	Vyměňte termostat
INTERNAL MEMORY ERROR	Interní paměť termostatu je poškozena	Vyměňte termostat
INDOOR TEMPERATURE SENSOR ERROR	Externí teplotní snímač není připojen, nebo je poškozen připojovací kabel. (pouze drátová verze)	Zkontrolujte externí snímač a připojovací kabel
NO COMMUNICATION RECEIVER BOX	Termostat nedostává žádný signál z ovládací jednotky: Radiový signál je blokován z důvodu nevhodného umístění ovládací jednotky.  Ovládací jednotka není napájena.	Vzdálenost pro rádiovou komunikaci může být příliš velká, nebo je dráha signálu blokována z důvodu nevhodného umístění ovládací jednotky nebo termostatu.  Zkontrolujte napájení ovládací jednotky.
RF SIGNAL OF RECEIVER BOX LOW	Slabý signál z ovládací jednotky	Pokuste se přesunout termostat a ovládací jednotku blíže k sobě, nebo změňte jejich polohu.
NO RECEIVER BOX	Termostat není spárován s ovládací jednotkou	Spárujte termostat s ovládací jednotkou, popřípadě zrušte současné spárování a spárujte znovu.
NO INTERNET	Ztráta internetového připojení u termostatu.	Zkontrolujte funkčnost internetového připojení přes Váš router.
NO WIFI SIGNAL	Ztráta Wi-Fi připojení u termostatu.	Zkontrolujte funkčnost Wi-Fi sítě u Vašeho routeru.
REGISTER ONLINE	Termostat je připojen k internetu, ale ještě nebyla provedena registrace účtu.	Je potřeba stáhnout aplikaci Lyric, vytvořit účet a zaregistrovat termostat.
WIFI NOT CONFIGURED	Termostat není připojen do Wi-Fi sítě.	Je potřeba stáhnout aplikaci Lyric, vytvořit účet a připojit a zaregistrovat termostat.
BOILER FAILURE FAULT xx	Zdroj tepla s komunikací OpenTherm signalizuje chybu XX.	Zkontrolujte zdroj tepla
BOILER LOW WATER PRESSURE	Zdroj tepla indikuje nízký tlak vody v systému	Doplňte do topného systému vodu.

## Environmental &amp; Energy Solutions

Honeywell s.r.o.  
V parku 2326/18, 148 00 Praha 4  
Česká republika  
Tel.: +420 242 442 111

Kancelář Morava:  
Jiřího z Poděbrad 29,  
Šumperk 787 01  
[www.honeywell.cz/home](http://www.honeywell.cz/home)

