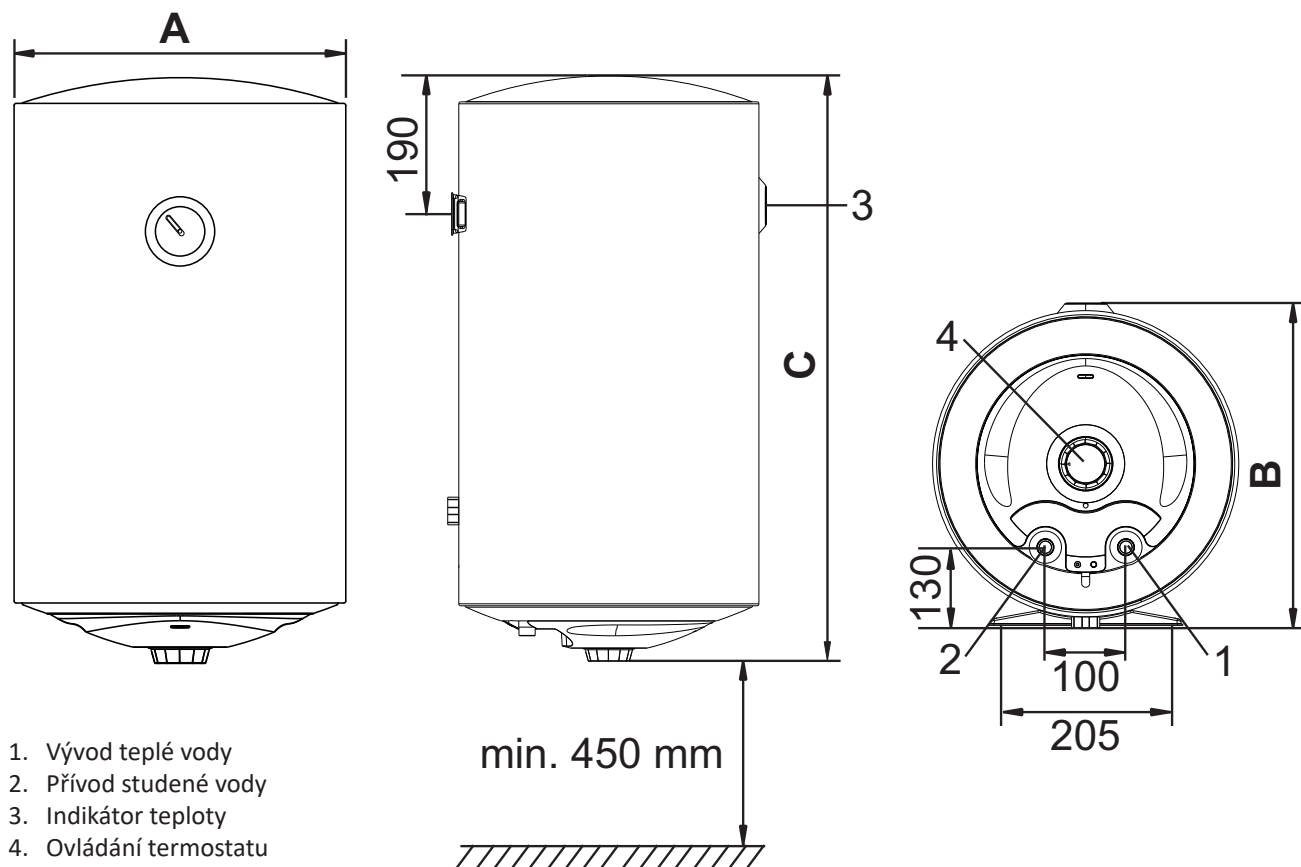


# Elektrický svislý ohřivač vody

## ECO 30, ECO 50, ECO 80, ECO 100, ECO 120, ECO 150



### Technické údaje

Model	ECO 30	ECO 50	ECO 80	ECO 100	ECO 120	ECO 150
Umístění	vertikálně					
Objem (l)	30	50	80	100	120	150
Napětí (V)	220-240 V ~ 50-60 Hz					
Příkon (kW)	2	2	2	2	2	2
Jištění (A)	10	10	10	10	10	10
Elektrické krytí	IP 24	IP 24	IP 24	IP 24	IP 24	IP 24
Doba ohřevu vody při 2 kW 15 - 65 °C (Δ 50 °C)	55 min.	90 min.	140 min.	175 min.	210 min.	265 min.
Připojení vody	1/2"	1/2"	1/2"	1/2"	1/2"	1/2"
Rozsah nastavitelné teploty	10°C - 75°C					
Jmenovitý tlak vody (MPa)	0,75	0,75	0,75	0,75	0,75	0,75
Rozměry (mm):						
Šířka (A)	340	380	450	450	450	450
Rozměr (B)	365	405	475	475	475	475
Výška (C)	599	722	777	917	1056	1267