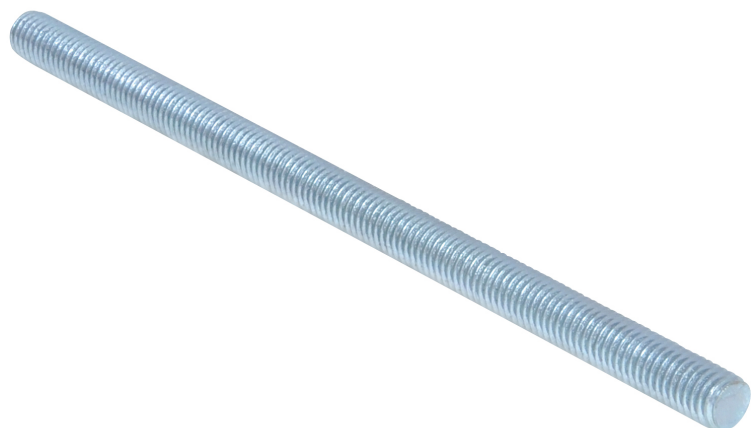


BIS Závitové tyče

upevnění na lištu, stěnový úchyt atd.

(K 55 10)



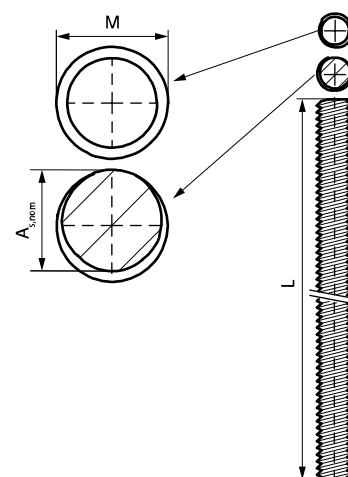
Vlastnosti a výhody

- odpovídá DIN 976-1
- materiál: ocel, pevnostní třída 4.8
- pozinkováno

| Výr. č. | Typ | Závit (M) | L | $A_{s,nom}$ (mm ²) | $F_{a,z}$ (N) | M.Svz. |
|---------|-----------|-----------|-----|-----------------------------------|------------------|--------|
| 6303006 | DIN 976-1 | M6 | 1 m | 20,1 | 5 300 | 100 |
| 6303206 | DIN 976-1 | M6 | 2 m | 20,1 | 5 300 | 50 |
| 6303306 | DIN 976-1 | M6 | 3 m | 20,1 | 5 300 | 50 |
| 6303008 | DIN 976-1 | M8 | 1 m | 36,6 | 9 700 | 50 |
| 6303208 | DIN 976-1 | M8 | 2 m | 36,6 | 9 700 | 25 |
| 6303308 | DIN 976-1 | M8 | 3 m | 36,6 | 9 700 | 25 |
| 6303010 | DIN 976-1 | M10 | 1 m | 58,0 | 15 400 | 25 |
| 6303210 | DIN 976-1 | M10 | 2 m | 58,0 | 15 400 | 20 |
| 6303310 | DIN 976-1 | M10 | 3 m | 58,0 | 15 400 | 20 |
| 6303012 | DIN 976-1 | M12 | 1 m | 84,3 | 22 400 | 20 |
| 6303212 | DIN 976-1 | M12 | 2 m | 84,3 | 22 400 | 15 |
| 6303312 | DIN 976-1 | M12 | 3 m | 84,3 | 22 400 | 15 |
| 6303014 | DIN 976-1 | M14 | 1 m | 114,0 | 30 400 | 10 |
| 6303016 | DIN 976-1 | M16 | 1 m | 157,0 | 41 800 | 10 |
| 6303216 | DIN 976-1 | M16 | 2 m | 157,0 | 41 800 | 10 |
| 6303316 | DIN 976-1 | M16 | 3 m | 157,0 | 41 800 | 1 |
| 6303020 | DIN 976-1 | M20 | 1 m | 245,0 | 65 300 | 5 |
| 6303024 | DIN 976-1 | M24 | 1 m | 353,0 | 94 100 | 5 |

M10 testováno pro požární bezpečnost.

M12 testováno pro požární bezpečnost.



Doplňky

BIS Závitové spojky
BIS dB-FIX® 80 Sada pro pevný bod s
odsazením